



# WLL80P-1IU2Y1DZZZZZ1Z1

## WLL80

ОПТОВОЛОКОННЫЕ ДАТЧИКИ

**SICK**  
Sensor Intelligence.



### информация для заказа

тип	артикул
WLL80P-1IU2Y1DZZZZ1Z1	6076716

входит в объем поставки: BEF-WLL180 (1)

Другие варианты исполнения устройства и аксессуары → [www.sick.com/WLL80](http://www.sick.com/WLL80)

Изображения могут отличаться от оригинала



### подробные технические данные

#### Характеристики

<b>Тип устройства</b>	Оптоволоконный усилитель
<b>Подробная информация о типе прибора</b>	Автономный режим работы
<b>Принцип действия, детали</b>	В зависимости от используемого оптоволоконного кабеля
<b>Дистанция работы, макс.</b>	В зависимости от используемого оптоволоконного кабеля
<b>Излучаемый луч</b>	
ИСТОЧНИК ИЗЛУЧЕНИЯ	Светодиод
Вид излучения	Видимый красный свет
<b>Характеристики светодиода</b>	
Нормативная ссылка	EN 62471:2008-09   IEC 62471:2006, изменённый
Светодиодная идентификация группы риска	Свободная группа
Длина волны	660 nm
Средний срок службы	100 000 ч при T <sub>U</sub> = +25 °C
<b>Настройка</b>	
Кабель / Контакт	Для деактивации передатчика и выполнения логики тестирования/для настройки расстояния срабатывания/для сброса счетчика
Дисплей + кнопки управления	Для настройки параметров датчика
<b>Дисплей</b>	
Светодиод, зеленый	Индикатор питания Постоянно включенный: питание вкл.
Жёлтый светодиод 1	Состояние Цифровой выход 1 Постоянно вкл: цифровой выход 1 активен Постоянно выкл: цифровой выход 1 неактивен Мигающий: выполнение программирования в режиме обучения/ошибка программирования в режиме обучения
Жёлтый светодиод 2	Состояние Цифровой выход 2 Постоянно вкл: цифровой выход 2 активен Постоянно выкл: цифровой выход 2 неактивен

	Мигающий: выполнение программирования в режиме обучения/ошибка программирования в режиме обучения
Дисплей	Индикация функций датчика Языки меню: немецкий, английский, китайский, корейский, японский
Комплект поставки	Крепежный уголок BEF-WLL180

### Параметры техники безопасности

MTTF <sub>D</sub>	324,1 лет
DC <sub>avg</sub>	0%
T <sub>M</sub> (заданная продолжительность работы)	20 лет

### Интерфейс связи

Последовательный	✓
------------------	---

### Электрика

Напряжение питания U <sub>B</sub>	12 V DC ... 30 V DC <sup>1)</sup>	
Остаточная пульсация	± 10 % <sup>2)</sup>	
Потребление тока	≤ 50 mA <sup>3)</sup>	
Класс защиты	III	
Цифровой выход	Количество	2 (могут настраиваться отдельно друг от друга)
	Вид	Двухтактный режим: PNP/NPN <sup>4)</sup>
		PNP
		NPN: разомкнутый коллектор
	Тип переключения	СВЕТЛО/ТЕМНО
	Сигнальное напряжение PNP HIGH/LOW	Ок. U <sub>B</sub> -2,5 В / 0 В
	Сигнальное напряжение NPN HIGH/LOW	Ок. U <sub>B</sub> / < 2,5 В
	Выходной ток I <sub>макс.</sub>	≤ 100 mA
	Защитные схемы, выходы	С защитой от инверсии полярности
		С защитой от перегрузки по току
		Защищено от короткого замыкания
	Время отклика	≤ 16 μs
		≤ 70 μs
		≤ 250 μs
≤ 500 μs		
≤ 1.000 μs		
Частота переключения	≤ 2.000 μs	
	≤ 8.000 μs	
	31,2 kHz <sup>5)</sup>	
	7,1 kHz	

<sup>1)</sup> Предельные значения.

<sup>2)</sup> Не допускается превышение или занижение допусков U<sub>D</sub>.

<sup>3)</sup> Без нагрузки.

<sup>4)</sup> Выбирается через меню.

<sup>5)</sup> При соотношении светло/темно 1:1.

	2 kHz
	1 kHz
	500 Hz
	250 Hz
	62,5 Hz
Функцией времени	Задержка включения, Задержка выключения, Замедление включения и выключения, импульс (One Shot), Задержка при включении и импульс, деактивирован
Время задержки	Настройка через кнопки управления, 0 ms ... 30.000 ms
<b>Цифровой вход</b>	
Количество	1
<b>Назначение контактов/жил</b>	
Функция контакта 4 / чёрный (BK)	Цифровой выход, объект присутствует → выход Q1 ВЫСОКИЙ
Функция контакта 4 / чёрный (BK) - детали	Функция контакта 4 датчика может настраиваться.
Функция контакта 2 / белый (WH)	Вход для обучения
Функция контакта 2 / белый (WH) - детали	Функция контакта 2 датчика может настраиваться.
Функция контакта 5 / серый (GY)	Цифровой выход, объект присутствует → выход Q <sub>L2</sub> ВЫСОКИЙ
Функция контакта 5 / серый (GY) - детали	Функция контакта 5 датчика может настраиваться.

<sup>1)</sup> Предельные значения.

<sup>2)</sup> Не допускается превышение или занижение допусков U<sub>γ</sub>.

<sup>3)</sup> Без нагрузки.

<sup>4)</sup> Выбирается через меню.

<sup>5)</sup> При соотношении светло/темно 1:1.

### Механика

<b>Тип корпуса</b>	Прямоугольный
<b>Размеры (Ш x В x Г)</b>	10,5 mm x 33,2 mm x 79,9 mm
<b>Соединение</b>	Кабель, 5-жильный, 2 m
<b>Детали соединения</b>	
Характеристика глубокого охлаждения	Запрещается деформировать кабель ниже 0 °C
Поперечное сечение кабеля	0,18 mm <sup>2</sup>
Диаметр провода	Ø 4 mm
Длина кабеля (L)	2 m
<b>Материал</b>	
Корпус	Пластик, PC
Защитный кожух	Пластик, PC
Кнопки управления	Пластик, Rubber
Кабель	Пластик, PVC
<b>Вес</b>	Ок. 76 g

### Данные окружающей среды

<b>Тип защиты</b>	IP54 (EN 60529)
<b>Диапазон температур при работе</b>	-25 °C ... +55 °C
<b>Диапазон температур при хранении</b>	-40 °C ... +70 °C
<b>Тип. невосприимчивость к постороннему свету</b>	Искусственное освещение: ≤ 16.000 lx Солнечный свет: ≤ 67.000 lx

<b>Ударопрочность</b>	50 g, 11 ms (3 положительных и 3 отрицательных удара вдоль оси X, Y, Z, всего 18 ударов (EN60068-2-27))
<b>Виброустойчивость</b>	10 Hz ... 55 Hz (Amplitude 1 mm, 3 x 30 min (EN60068-2-6))
<b>Влажность воздуха</b>	35 % ... 85 %, относительная влажность воздуха (без запотевания)
<b>Электромагнитная совместимость (ЭМС)</b>	EN 60947-5-2

## Smart Task

<b>Обозначение интеллектуальной задачи</b>	Счетчик + устранение дребезга
<b>Функция таймера</b>	Деактивирован Задержка включения Задержка выключения Замедление включения и выключения Импульс (One Shot) Задержка при включении и импульс
<b>Инвертор</b>	Да
<b>Дискретный сигнал</b>	
Дискретный сигнал Q <sub>L1</sub>	Переключающий выход
Дискретный сигнал Q <sub>L2</sub>	Переключающий выход

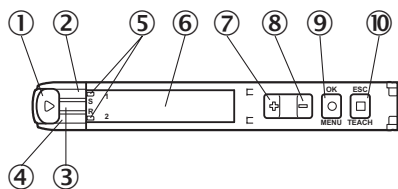
## Сертификаты

<b>EU declaration of conformity</b>	✓
<b>UK declaration of conformity</b>	✓
<b>ACMA declaration of conformity</b>	✓
<b>Moroccan declaration of conformity</b>	✓
<b>China RoHS</b>	✓
<b>cULus certificate</b>	✓
<b>Photobiological safety (DIN EN 62471) certificate</b>	✓

## Классификации

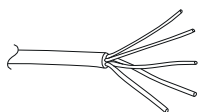
<b>ECLASS 5.0</b>	27270905
<b>ECLASS 5.1.4</b>	27270905
<b>ECLASS 6.0</b>	27270905
<b>ECLASS 6.2</b>	27270905
<b>ECLASS 7.0</b>	27270905
<b>ECLASS 8.0</b>	27270905
<b>ECLASS 8.1</b>	27270905
<b>ECLASS 9.0</b>	27270905
<b>ECLASS 10.0</b>	27270905
<b>ECLASS 11.0</b>	27270905
<b>ECLASS 12.0</b>	27270905
<b>ETIM 5.0</b>	EC002651
<b>ETIM 6.0</b>	EC002651
<b>ETIM 7.0</b>	EC002651
<b>ETIM 8.0</b>	EC002651
<b>UNSPSC 16.0901</b>	39121528

### Элементы индикации и управления

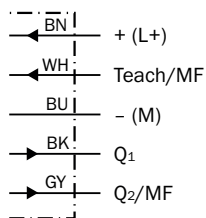


- ① Блокировка для световода
- ② Жёлтый светодиод 1
- ③ Светодиод, зеленый
- ④ Жёлтый светодиод 2
- ⑤ индикация правильно установленных оптоволоконных кабелей
- ⑥ Дисплей
- ⑦ Клавиша (+)
- ⑧ Кнопка (-)
- ⑨ Кнопка «Меню/ОК»
- ⑩ Кнопка Teach-in-/Escape (Программирование в режиме обучения / Отмена)

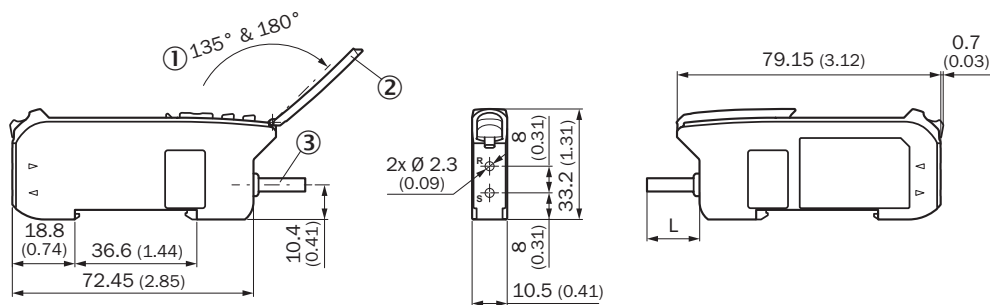
### Вид подключения Кабель, 5-жильный



### Схема соединений Cd-529



### Габаритный чертёж




Размеры, мм

- ① Угол раскрытия
- ② Откидная крышка кнопок

## ③ Соединение

## рекомендуемые аксессуары

Другие варианты исполнения устройства и аксессуары → [www.sick.com/WLL80](http://www.sick.com/WLL80)

	Краткое описание	тип	артикул
Оптоволоконные датчики			
	<ul style="list-style-type: none"> <li>• <b>Для оптоволоконных усилителей:</b> GLL70, WLL80, WLL180, GLL170(T)</li> <li>• <b>Принцип действия:</b> Система отражения от объекта</li> <li>• <b>Длина оптоволоконного кабеля:</b> 2.000 mm</li> <li>• <b>Диаметр резьбы (корпус):</b> M3</li> <li>• <b>Материал, волокно:</b> Пластик</li> <li>• <b>Материал оболочки:</b> Пластик</li> <li>• <b>Материал, головка оптоволоконного кабеля:</b> Нержавеющая сталь</li> <li>• <b>Входит в комплект поставки:</b> Крепление, 2 x шестигранные гайки M3, 2 x подкладные шайбы, переходные гильзы, переходные гильзы BF-WLL160-13 (1,3 мм), устройство для резки оптоволоконных кабелей FC (5304141)</li> </ul>	LL3-DT01	5308076

## ОБЗОР КОМПАНИИ SICK

Компания SICK – ведущий производитель интеллектуальных датчиков и комплексных решений для промышленного применения. Уникальный спектр продукции и услуг формирует идеальную основу для надежного и эффективного управления процессами, защиты людей от несчастных случаев и предотвращения нанесения вреда окружающей среде.

Мы обладаем солидным опытом в самых разных отраслях и знаем все о ваших технологических процессах и требованиях. Поэтому, благодаря интеллектуальным датчикам, мы в состоянии предоставить именно то, что нужно нашим клиентам. В центрах прикладного применения в Европе, Азии и Северной Америке системные решения тестируются и оптимизируются под нужды заказчика. Все это делает нас надежным поставщиком и партнером по разработке.

Всеобъемлющий перечень услуг придает завершенность нашему ассортименту: SICK LifeTime Services оказывает поддержку на протяжении всего жизненного цикла оборудования и гарантирует безопасность и производительность.

**Вот что для нас значит термин «Sensor Intelligence».**

## РЯДОМ С ВАМИ В ЛЮБОЙ ТОЧКЕ МИРА:

Контактные лица и представительства → [www.sick.com](http://www.sick.com)