



# LFC-XXSBTM

LFC

ДАТЧИКИ УРОВНЯ

**SICK**  
Sensor Intelligence.



## информация для заказа

тип	артикул
LFC-XXSBTM	6077490

Другие варианты исполнения устройства и аксессуары → [www.sick.com/LFC](http://www.sick.com/LFC)



## подробные технические данные

## Характеристики

<b>Среда</b>	Жидкости
<b>Способ измерения</b>	Предельное значение
<b>Рабочее давление</b>	-1 bar ... 25 bar
<b>Рабочая температура</b>	-20 °C ... +100 °C <sup>1)</sup>

<sup>1)</sup> +135 °C макс. в течение 1 ч.

## Производительность

<b>Воспроизводимость</b>	± 1 mm
<b>Оценка</b>	500 ms
<b>Диэлектрическая постоянная</b>	≥ 2
<b>Средняя наработка на отказ</b>	7,3*10 <sup>6</sup> h

## Электрика

<b>Интерфейс связи</b>	IO-Link
<b>Напряжение питания</b>	12 V DC ... 35 V DC <sup>1)</sup>
<b>Остаточная пульсация</b>	≤ 5 V <sub>SS</sub>
<b>Потребление тока</b>	≤ 10 mA
<b>Класс защиты</b>	III
<b>Вид подключения</b>	Круглый штекерный соединитель M12 x 1, 4-контактный
<b>Выходной сигнал</b>	2 x PNP/NPN, IO-Link
<b>Потребляемая мощность</b>	≤ 0,1 W
<b>Степень загрязнения</b>	4

<sup>1)</sup> Все соединения защищены от обратной полярности. Все выходы защищены от перенапряжения и короткого замыкания.

<sup>2)</sup> NEMA Type 6P.

<b>Индуктивная нагрузка</b>	≤ 0,5 Н
<b>Емкостная нагрузка</b>	100 nF
<b>Тип защиты</b>	IP66 IP67 IP69 <sup>2)</sup>
<b>Категория перенапряжения</b>	I
<b>Ток нагрузки</b>	≤ 250 mA (Выход с защитой от продолжительного короткого замыкания)
<b>Падение напряжения</b>	< 3 V
<b>Напряжение переключения</b>	< 34 V DC
<b>Обратный ток</b>	< 10 µA
<b>ЭМС</b>	EN 61326-1

<sup>1)</sup> Все соединения защищены от обратной полярности. Все выходы защищены от перенапряжения и короткого замыкания.

<sup>2)</sup> NEMA Type 6P.

### Механика

<b>Материалы, соприкасающиеся со средой</b>	PEEK <sup>1)</sup>
<b>Технические подключения</b>	G ½", DIN 3852-A / 316L
<b>Материал корпуса</b>	Нержавеющая сталь 1.4404 / 316L, Пластмасса (Valox®)
<b>Уплотняющий материал</b>	NBR (штекер)

<sup>1)</sup> Наконечник датчика PEEK, полированный.

### Данные окружающей среды

<b>Диапазон температур при работе</b>	-40 °C ... +70 °C
<b>Диапазон температур при хранении</b>	-40 °C ... +80 °C

### Классификации

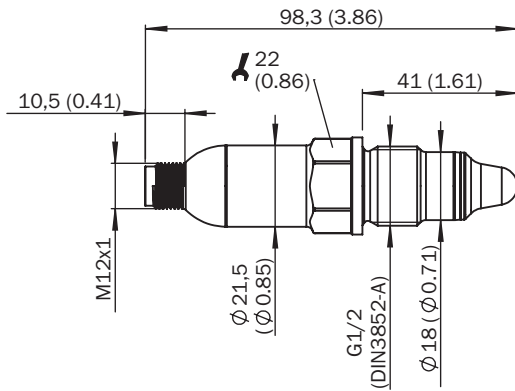
<b>ECLASS 5.0</b>	27273290
<b>ECLASS 5.1.4</b>	27273290
<b>ECLASS 6.0</b>	27273290
<b>ECLASS 6.2</b>	27273290
<b>ECLASS 7.0</b>	27273290
<b>ECLASS 8.0</b>	27273290
<b>ECLASS 8.1</b>	27273290
<b>ECLASS 9.0</b>	27273290
<b>ECLASS 10.0</b>	27273290
<b>ECLASS 11.0</b>	27273290
<b>ECLASS 12.0</b>	27200503
<b>ETIM 5.0</b>	EC002654
<b>ETIM 6.0</b>	EC002654
<b>ETIM 7.0</b>	EC002654
<b>ETIM 8.0</b>	EC002654
<b>UNSPSC 16.0901</b>	41111950

### Сертификаты

<b>EU declaration of conformity</b>	✓
-------------------------------------	---

<b>UK declaration of conformity</b>	✓
<b>ACMA declaration of conformity</b>	✓
<b>FDA certificate</b>	✓
<b>cULus certificate</b>	✓
<b>cCSAus certificate</b>	✓
<b>IO-Link certificate</b>	✓
<b>Food contact material manufacturer declaration</b>	✓
<b>Information according to Art. 3 of Data Act (Regulation EU 2023/2854)</b>	✓

Технологическое соединение G 1/2" PN 25, DIN 3852-A / 316L, единица измерения: мм (дюйм), десятичный разделитель: точка



Размеры, мм

## ОБЗОР КОМПАНИИ SICK

Компания SICK – ведущий производитель интеллектуальных датчиков и комплексных решений для промышленного применения. Уникальный спектр продукции и услуг формирует идеальную основу для надежного и эффективного управления процессами, защиты людей от несчастных случаев и предотвращения нанесения вреда окружающей среде.

Мы обладаем солидным опытом в самых разных отраслях и знаем все о ваших технологических процессах и требованиях. Поэтому, благодаря интеллектуальным датчикам, мы в состоянии предоставить именно то, что нужно нашим клиентам. В центрах прикладного применения в Европе, Азии и Северной Америке системные решения тестируются и оптимизируются под нужды заказчика. Все это делает нас надежным поставщиком и партнером по разработке.

Всеобъемлющий перечень услуг придает завершенность нашему ассортименту: SICK LifeTime Services оказывает поддержку на протяжении всего жизненного цикла оборудования и гарантирует безопасность и производительность.

**Вот что для нас значит термин «Sensor Intelligence».**

## РЯДОМ С ВАМИ В ЛЮБОЙ ТОЧКЕ МИРА:

Контактные лица и представительства → [www.sick.com](http://www.sick.com)