



WLG16P-24812122ZZZ

W16

ФОТОЭЛЕКТРИЧЕСКИЕ ДАТЧИКИ

SICK
Sensor Intelligence.



Изображения могут отличаться от оригинала



информация для заказа

тип	артикул
WLG16P-24812122ZZZ	1134225

Другие варианты исполнения устройства и аксессуары → www.sick.com/W16

подробные технические данные

Характеристики

Принцип действия	Датчик с отражением от рефлектора
Принцип действия, детали	Без минимального расстояния до отражателя (автоколлимация / коаксиальная оптика), ClearSens
Расстояние срабатывания	
Расстояние срабатывания мин.	0 m
Дистанция работы, макс.	5 m
Макс. расстояние между отражателем и датчиком (функциональный резерв 1)	0 m ... 5 m
Эталонный отражатель	Отражатель P250F
Рекомендуемая область расстояния срабатывания для большей производительности	0 m ... 5 m
Поляризационный фильтр	Да
Излучаемый луч	
ИСТОЧНИК ИЗЛУЧЕНИЯ	Светодиод PinPoint
Вид излучения	Видимый красный свет
Форма светового пятна	Точечное
Размер светового пятна (расстояние)	Ø 80 mm (5 m)
Максимальное рассеяние излучаемого луча вокруг стандартизированной оси излучателя (угол отклонения)	< +/- 1,0° (при T _U = +23 °C)
Характеристики светодиода	
Нормативная ссылка	EN 62471:2008-09 IEC 62471:2006, изменённый

Светодиодная идентификация группы риска	Свободная группа
Длина волны	635 nm
Средний срок службы	100 000 ч при $T_U = +25 \text{ }^\circ\text{C}$
Настройка	
Поворотно-нажимной элемент	BluePilot Обучение плюс выбор режима
Дисплей	
Синий светодиод 1	BluePilot: индикация режима
Синий светодиод 2	BluePilot: индикация функции времени
Светодиод, зеленый	Индикатор питания Постоянно включенный: питание вкл.
Жёлтый светодиод	Состояние приема луча Постоянно включенный: объект не присутствует Постоянно выкл.: объект присутствует
Специальные случаи применения	Обнаружение прозрачных объектов

Параметры техники безопасности

MTTF_D	548 лет
DC_{avg}	0 %
T_M (заданная продолжительность работы)	20 лет

Электрика

Напряжение питания U_B	10 V DC ... 30 V DC ¹⁾
Остаточная пульсация	$\leq 5 V_{SS}$
Категория потребления	DC-12 (Согласно EN 60947-5-2) DC-13 (Согласно EN 60947-5-2)
Потребление тока	$\leq 30 \text{ mA}$, без нагрузки. При $U_B = 24 \text{ V}$
Класс защиты	III
Цифровой выход	
Количество	2 (Комплементарный)
Вид	PNP
Тип переключения	СВЕТЛО/ТЕМНО
Сигнальное напряжение PNP HIGH/LOW	Ок. $U_B - 2,5 \text{ V}$ / 0 V
Выходной ток I _{макс.}	$\leq 100 \text{ mA}$
Защитные схемы, выходы	С защитой от инверсии полярности С защитой от перенапряжения и короткого замыкания
Время отклика	$\leq 500 \text{ } \mu\text{s}$ ²⁾
Повторяемость (время отклика)	150 μs
Частота переключения	1.000 Hz ³⁾
Функцией времени	Деактивировано (заводская настройка) Задержка включения Задержка выключения

1) Предельные значения.

2) Продолжительность сигнала при омической нагрузке в режиме переключения.

3) При соотношении светло/темно 1:1.

	Замедление включения и выключения
	Импульс (One Shot)
Время задержки	Настройка через поворотный элемент, 0 ms ... 30.000 ms, 0 ms (Заводская настройка)
Назначение контактов/жил	
Функция контакта 4 / чёрный (BK)	Цифровой выход, активация при наличии отраженного света, объект присутствует → выход Q НИЗКИЙ
Функция контакта 2 / белый (WH)	Цифровой выход, активация при отсутствии отраженного света, объект присутствует → выход Q ВЫСОКИЙ

¹⁾ Предельные значения.

²⁾ Продолжительность сигнала при омической нагрузке в режиме переключения.

³⁾ При соотношении светло/темно 1:1.

Механика

Тип корпуса	Прямоугольный
Размеры (Ш x В x Г)	20 mm x 55,7 mm x 42 mm
Соединение	Разъем M12, 4-конт.
Материал	
Корпус	Пластик, VISTAL®
Лицевая панель	Пластик, PMMA
Разъем	Пластик, VISTAL®
Вес	Ок. 50 g
Макс. момент затяжки крепёжных болтов	1,3 Nm

Данные окружающей среды

Тип защиты	IP66 (EN 60529) IP67 (EN 60529) IP69 (EN 60529) ¹⁾
Диапазон температур при работе	-40 °C ... +60 °C
Диапазон температур при хранении	-40 °C ... +75 °C
Ударопрочность	50 g, 11 ms (25 положительных и 25 отрицательных толчков на каждую ось, X, Y, Z, всего 150 толчков (EN60068-2-27)) 50 g, 6 ms (5000 положительных и 5000 отрицательных толчков на каждую ось, X, Y, Z, всего 30000 толчков (EN60068-2-27))
Виброустойчивость	10 Hz ... 2.000 Hz (Амплитуда 0,5 мм / 10 г, 20 колебаний на каждую ось, X, Y, Z, 1 октава/мин, (EN60068-2-6))
Влажность воздуха	35 % ... 95 %, относительная влажность воздуха (без запотевания)
Электромагнитная совместимость (ЭМС)	EN 60947-5-2
Устойчивость к чистящим средствам	ECOLAB
№ файла UL	NRKH.E181493 & NRKH7.E181493

¹⁾ Заменяет IP69K согласно ISO 20653: 2013-03.

Классификации

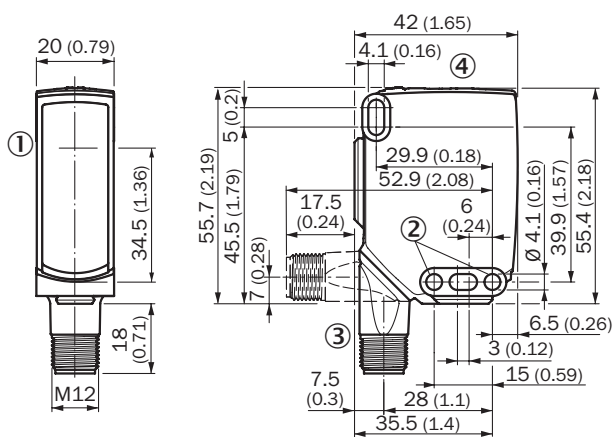
ECLASS 5.0	27270902
ECLASS 5.1.4	27270902
ECLASS 6.0	27270902
ECLASS 6.2	27270902
ECLASS 7.0	27270902

ECLASS 8.0	27270902
ECLASS 8.1	27270902
ECLASS 9.0	27270902
ECLASS 10.0	27270902
ECLASS 11.0	27270902
ECLASS 12.0	27270902
ETIM 5.0	EC002717
ETIM 6.0	EC002717
ETIM 7.0	EC002717
ETIM 8.0	EC002717
UNSPSC 16.0901	39121528

Сертификаты

EU declaration of conformity	✓
UK declaration of conformity	✓
ACMA declaration of conformity	✓
Moroccan declaration of conformity	✓
China RoHS	✓
ECOLAB certificate	✓
cULus certificate	✓
Photobiological safety (DIN EN 62471) certificate	✓

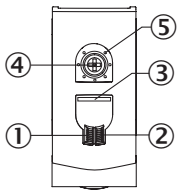
Рабаритный чертеж датчика



Размеры, мм

- ① середина оптической оси
- ② крепежное отверстие, Ø 4,1 мм
- ③ Соединение
- ④ Элементы индикации и управления

Элементы индикации и управления



- ① СД-индикатор зеленый
- ② СД-индикатор желтый
- ③ Синий светодиод 1
- ④ Поворотно-нажимной элемент
- ⑤ Синий светодиод 2

Вид подключения Штекер M12, 4-конт.

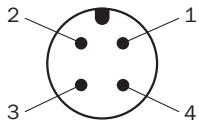


Схема соединений Cd-414

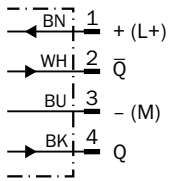


Таблица истинности PNP - активация при наличии отраженного света Q

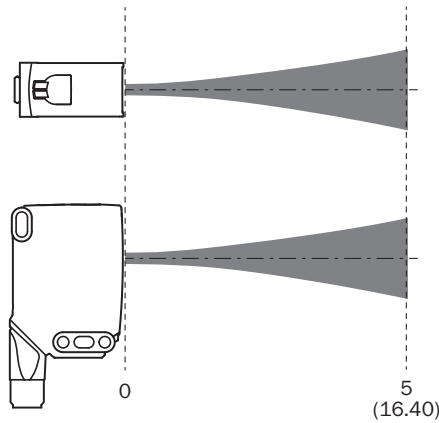
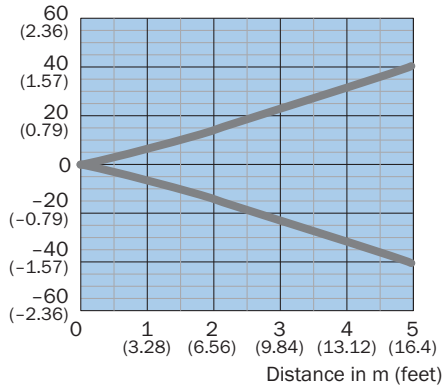
	Light switching Q (normally closed)	
	Object not present → Output HIGH	Object present → Output LOW
Light receive	✓	✗
Light receive indicator	☀	☀
Load resistance to M	⚡	✗

Таблица истинности PNP - активация при отсутствии отраженного света Q̄

	Dark switching Q (normally open)	
	Object not present → Output LOW	Object present → Output HIGH
Light receive	✓	✗
Light receive indicator	☀	☀
Load resistance to M	✗	⚡

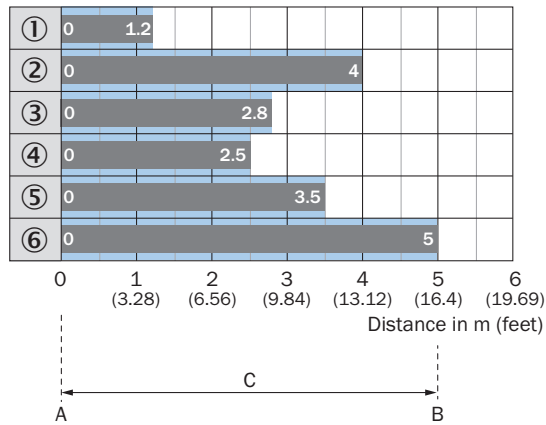
Размер светового пятна WLG16P-xxxx1xx

Dimensions in mm (inch)



Recommended sensing range for the best performance

Диаграмма расстояний срабатывания WLG16P-xxxx1xx





Recommended sensing range for the best performance

1	Отражатель PL10F CHEM
2	Отражающая пленка REF-AC1000 (50 x 50 мм)
3	Отражатель PL10FH-1
4	Отражатель PL10F
5	Отражатель PL20F
6	Отражатель P250F
A	Мин. расстояние срабатывания в м
B	Макс. расстояние срабатывания в м
C	Макс. расстояние между отражателем и датчиком (функциональный резерв 1)

рекомендуемые аксессуары

Другие варианты исполнения устройства и аксессуары → www.sick.com/W16

	Краткое описание	тип	артикул
Система крепления			
	<ul style="list-style-type: none"> Описание: Крепежный уголок с шарнирным рукавом Материал: Сталь Детали: Оцинкованная сталь Комплект поставки: Вкл. крепежный материал Предназначено для: W16, W26, W11, W12, W23, W27, Dx50, W280, G10 	BEF-WN-MULTI2	2093945
	<ul style="list-style-type: none"> Описание: Крепежная пластина N02 для универсального зажимного крепления Материал: Сталь, Цинк, литье под давлением Детали: Сталь, оцинкованная (пластина), Цинковое литье под давлением (зажимное крепление) Комплект поставки: Универсальное зажимное крепление (5322626), крепежный материал Применим для: W4S-3 Glass, W10, W4SLG-3, W4S-3 Inox, W4S-3 Inox Glass, W9, W11-2, W12-3, W12-2 Laser, W12G, W12 Teflon, W16, W250, W250-2, PowerProx, W11G-2, TranspaTect, WTT12, UC12, P250, G6 Inox, W4S, W4SL-3V, W4SLG-3V, W4SL-3H 	BEF-KHS-N02	2051608
	<ul style="list-style-type: none"> Описание: Крепежный уголок, большой Материал: Нержавеющая сталь Детали: Нержавеющая сталь Комплект поставки: Вкл. крепежный материал Предназначено для: W11-2, W12-3, W16 	BEF-WG-W12	2013942
	<ul style="list-style-type: none"> Описание: Адаптер для монтажа датчиков W16 в имеющиеся средства установки W14-2 / W18-3 или датчиков L25 в имеющиеся средства установки L28 Материал: Пластик Детали: Пластик Комплект поставки: Вкл. крепежные винты 	BEF-AP-W16	2095677
	<ul style="list-style-type: none"> Описание: Универсальный крепежный уголок для отражателей Размеры (Ш x В x Д): 85 mm x 90 mm x 35 mm Материал: Сталь Детали: Оцинкованная сталь Предназначено для: C110A, P250, PL20, PL30A, PL40A, PL80A 	BEF-WN-REFX	2064574
	<ul style="list-style-type: none"> Описание: Крепежная пластина N11N для универсального зажимного крепления Материал: Нержавеющая сталь Детали: Нержавеющая сталь 1.4571 (пластина), Нержавеющая сталь 1.4408 (зажимное крепление) Комплект поставки: Универсальное зажимное крепление (5322627), крепежный материал Применим для: DeltaPac, Glare, WTD20E 	BEF-KHS-N11N	2071081
Отражатели и оптика			
	<ul style="list-style-type: none"> Описание: Микропризматический, привинчиваемый, подходит для лазерных датчиков Габариты: 52 mm 62 mm Диапазон температур при работе: -30 °C ... +65 °C 	P250F	5308843

	Краткое описание	тип	артикул
разъемы и кабели			
	<ul style="list-style-type: none"> • Вид разъема, конец А: Разъём "мама", M12, 4-контактный, прямой, А-кодир. • Вид разъема, конец В: Свободный конец провода • Тип сигнала: Кабель датчик/пускатель • Кабель: 5 м, 4 жилы, PVC • Описание: Кабель датчик/пускатель, без экрана • Область применения: Ненагруженные зоны, Химические продукты 	YF2A14-050VB3XLEAX	2096235
	<ul style="list-style-type: none"> • Вид разъема, конец А: Разъём "мама", M12, 4-контактный, прямой, А-кодир. • Вид разъема, конец В: Свободный конец провода • Тип сигнала: Кабель датчик/пускатель • Кабель: 5 м, 4 жилы, PUR, без галогенов • Описание: Кабель датчик/пускатель, без экрана • Область применения: Укладка в гибком лотке, Зона жидкой/консистентной смазки, Робот, Укладка в гибком лотке 	YF2A14-050UB3XLEAX	2095608

ОБЗОР КОМПАНИИ SICK

Компания SICK – ведущий производитель интеллектуальных датчиков и комплексных решений для промышленного применения. Уникальный спектр продукции и услуг формирует идеальную основу для надежного и эффективного управления процессами, защиты людей от несчастных случаев и предотвращения нанесения вреда окружающей среде.

Мы обладаем солидным опытом в самых разных отраслях и знаем все о ваших технологических процессах и требованиях. Поэтому, благодаря интеллектуальным датчикам, мы в состоянии предоставить именно то, что нужно нашим клиентам. В центрах прикладного применения в Европе, Азии и Северной Америке системные решения тестируются и оптимизируются под нужды заказчика. Все это делает нас надежным поставщиком и партнером по разработке.

Всеобъемлющий перечень услуг придает завершенность нашему ассортименту: SICK LifeTime Services оказывает поддержку на протяжении всего жизненного цикла оборудования и гарантирует безопасность и производительность.

Вот что для нас значит термин «Sensor Intelligence».

РЯДОМ С ВАМИ В ЛЮБОЙ ТОЧКЕ МИРА:

Контактные лица и представительства → www.sick.com