



PHT-RB1X0S650S0ALS0Z

PHT

ДАТЧИКИ ДАВЛЕНИЯ

SICK
Sensor Intelligence.



Изображения могут отличаться от оригинала



информация для заказа

| тип | артикул |
|----------------------|---------|
| PHT-RB1X0S650S0ALS0Z | 6039391 |

Другие варианты исполнения устройства и аксессуары → www.sick.com/PHT

подробные технические данные

Характеристики

| | |
|---|--|
| Среда | Жидкая, газообразная |
| Тип давления | Относительное давление |
| Единица измерения давления | bar |
| Диапазон измерения | 0 bar ... 1 bar |
| Рабочая температура | -20 °C ... +150 °C |
| Максимальная нагрузка R_A | 4-20 мА, 2-проводной ($R_A \leq (L^+ - 10 \text{ В}) / 0,02 \text{ А [Ом]}$), В устройствах с выходным сигналом 4 мА ... 20 мА и корпусом в полевом исполнении доступен проверочный контурный разъем, который позволяет выполнить проверку измерительного контура, не прерывая работы., 0-10 В, 3-проводной ($R_A > 10 \text{ кОм}$), 0-5 В, 3-проводной ($R_A > 5 \text{ кОм}$) |
| Выходной сигнал | 4 мА ... 20 мА, 2-проводной |

Механика/электроника

| | |
|---|---|
| Интерфейс связи | - |
| Технические подключения | Штуцер с буртиком (DIN 11864-1) DN 50 форма A с накидной шлицевой гайкой |
| Материалы, соприкасающиеся со средой | Технологическое соединение: нержавеющая сталь 316L |
| Внутренняя передаваемая жидкость | Синтетическое масло, соответствующее требованиям FDA |
| Материал корпуса | Нержавеющая сталь 1.4571 |
| Вид подключения | Угловой штекер (DIN EN 175301-803 A) |
| Напряжение питания | 10 V DC ... 30 V DC |
| Электробезопасность | Защита от перенапряжения: 36 В DC Устойчивость к короткому замыканию: Q_A относительно M Защита от инверсии полярности: L^+ относительно M Класс защиты: III |
| Пропадание напряжения питания | 500 V DC, Напряжение питания NEC Class 02 (низкое напряжение и низкий ток макс. 100 ВА также в аварийном состоянии) |
| Соответствие требованиям ЕС | Директива ЕС по электромагнитной совместимости: 2004/108/EC, EN 61326-2-3 |
| Вес датчика | Ок. 500 g |
| Уплотнение | Без уплотнения |

¹⁾ Степень защиты IP согласно IEC 60529. Указанные степени защиты действительны только в установленном состоянии с кабельными разъемами соответствующей степени защиты.

| | |
|-----------------------------|--------------------|
| Тип защиты | IP65 ¹⁾ |
| Класс защиты III | ✓ |
| Средняя наработка до отказа | 403 лет |

¹⁾ Степень защиты IP согласно IEC 60529. Указанные степени защиты действительны только в установленном состоянии с кабельными разъемами соответствующей степени защиты.

Производительность

| | |
|---|--|
| Нелинейность | ≤ ± 0,2 %, интервала (Best Fit Straight Line, BFSL) согласно IEC 61298-2 |
| Точность | ≤ ± 0,5 %, интервала (опционально ≤ ± 0,25 % интервала (калибруется при вертикальной установке, напорное соединение снизу)) |
| Неповторяемость результатов измерений | ≤ ± 0,1 % интервала |
| Время настройки (10–90 %) | ≤ 10 ms |
| Долговременный дрейф/стабильность за год работы | ≤ 0,2 % интервала |
| Температурные коэффициенты в диапазоне номинальных температур | Средний ТК нулевой точки: ≤ 0,2 % интервала/10 К для диапазонов измерения от 0–0,6 бар до 0–25 бар Средний ТК нулевой точки: ≤ 0,25 % интервала/10 К для диапазона измерения 0–0,4 бар Средний ТК нулевой точки: ≤ 0,4 % интервала/10 К для диапазона измерения 0–0,25 бар Средний ТК интервала ≤ 0,2 % интервала /10 К |
| Диапазон номинальных температур | 0 °C ... +80 °C |

Данные окружающей среды

| | |
|-----------------------------|--|
| Диапазон рабочих температур | –20 °C ... +80 °C |
| Температура хранения | –40 °C ... +100 °C |
| Устойчивость к сотрясениям | 500 g согласно IEC 60068-2-27 (механические удары) |
| Устойчивость к вибрации | 15 g согласно IEC 60068-2-6 (вибрации при резонансе) |

Сертификаты

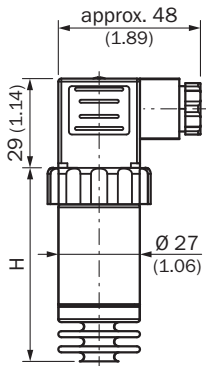
| | |
|--|---|
| EU declaration of conformity | ✓ |
| UK declaration of conformity | ✓ |
| China RoHS | ✓ |
| Food contact material manufacturer declaration | ✓ |

Классификации

| | |
|--------------|----------|
| ECLASS 5.0 | 27200614 |
| ECLASS 5.1.4 | 27200614 |
| ECLASS 6.0 | 27200614 |
| ECLASS 6.2 | 27200614 |
| ECLASS 7.0 | 27200614 |
| ECLASS 8.0 | 27200614 |
| ECLASS 8.1 | 27200614 |
| ECLASS 9.0 | 27200614 |
| ECLASS 10.0 | 27200614 |
| ECLASS 11.0 | 27200614 |
| ECLASS 12.0 | 27200614 |
| ETIM 5.0 | EC011478 |

| | |
|-----------------------|----------|
| ETIM 6.0 | EC011478 |
| ETIM 7.0 | EC011478 |
| ETIM 8.0 | EC011478 |
| UNSPSC 16.0901 | 41112410 |

Габаритный чертеж Корпус с угловым штекером (DIN 175301-803 A), IP65

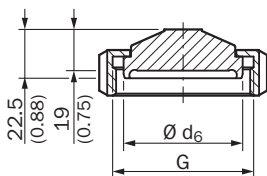


With accuracy H

| | |
|---------------|-----------|
| 0.5 % | 64 (2.52) |
| 0.25 % | 84 (3.31) |

Размеры, мм

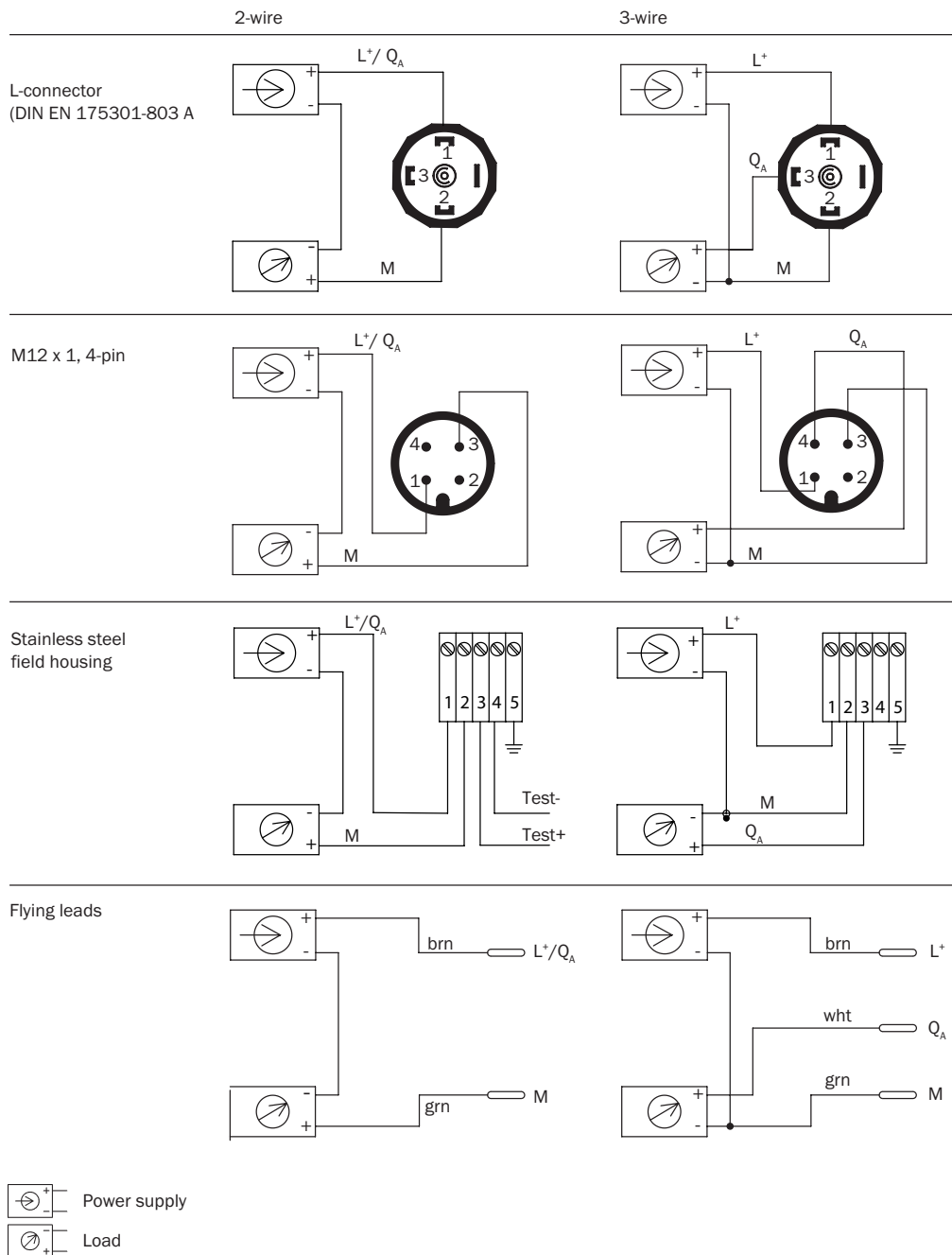
Габаритный чертеж Штуцер с буртиком (DIN 11864-1) форма A с накидной шлицевой гайкой



| Design | G | Ø d ₆ |
|--------------------------|-------------|------------------|
| DIN 11864-1 DN 40 | Rd 65 x 1/6 | 54.9 (2.16) |
| DN 50 | Rd 78 x 1/6 | 66.9 (2.63) |

Размеры, мм

Вид подключения



ОБЗОР КОМПАНИИ SICK

Компания SICK – ведущий производитель интеллектуальных датчиков и комплексных решений для промышленного применения. Уникальный спектр продукции и услуг формирует идеальную основу для надежного и эффективного управления процессами, защиты людей от несчастных случаев и предотвращения нанесения вреда окружающей среде.

Мы обладаем солидным опытом в самых разных отраслях и знаем все о ваших технологических процессах и требованиях. Поэтому, благодаря интеллектуальным датчикам, мы в состоянии предоставить именно то, что нужно нашим клиентам. В центрах прикладного применения в Европе, Азии и Северной Америке системные решения тестируются и оптимизируются под нужды заказчика. Все это делает нас надежным поставщиком и партнером по разработке.

Всеобъемлющий перечень услуг придает завершенность нашему ассортименту: SICK LifeTime Services оказывает поддержку на протяжении всего жизненного цикла оборудования и гарантирует безопасность и производительность.

Вот что для нас значит термин «Sensor Intelligence».

РЯДОМ С ВАМИ В ЛЮБОЙ ТОЧКЕ МИРА:

Контактные лица и представительства → www.sick.com