

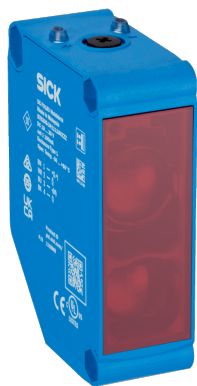


GTE20G-24111170ZZZ

G20

ФОТОЭЛЕКТРИЧЕСКИЕ ДАТЧИКИ

SICK
Sensor Intelligence.



Изображения могут отличаться от оригинала



информация для заказа

тип	артикул
GTE20G-24111170ZZZ	1119847

Другие варианты исполнения устройства и аксессуары → www.sick.com/G20

подробные технические данные

Характеристики

Принцип действия	Датчик с отражением от объекта
Принцип действия, детали	Энергетический
Расстояние срабатывания	
Расстояние срабатывания мин.	0,02 m
Дистанция работы, макс.	2 m
Эталонный объект	Объект с коэффициентом диффузного отражения 90 % (соответствует стандартному белому согласно DIN 5033)
Излучаемый луч	
ИСТОЧНИК ИЗЛУЧЕНИЯ	Светодиод
Вид излучения	Видимый красный свет
Форма светового пятна	Прямоугольн.
Размер светового пятна (расстояние)	Ø 28 mm (500 mm)
Максимальное рассеяние излучаемого луча вокруг стандартизированной оси излучателя (угол отклонения)	< +/- 1,5° (при T _U = +23 °C)
Характеристики светодиода	
Нормативная ссылка	EN 62471:2008-09 IEC 62471:2006, изменённый
Светодиодная идентификация группы риска	Свободная группа
Длина волны	630 nm
Средний срок службы	100 000 ч при T _U = +25 °C
Настройка	
Потенциометр	Для настройки чувствительности, 270°
Дисплей	
Светодиод, зеленый	Индикатор питания Постоянно включенный: питание вкл.

Жёлтый светодиод	Состояние приема луча Постоянно включенный: объект присутствует Постоянно выключенный: объект не присутствует
------------------	---

Параметры техники безопасности

MTTF _D	726 лет
DC _{avg}	0%

Электрика

Напряжение питания U _B	10 V DC ... 30 V DC ¹⁾	
Остаточная пульсация	< 5 V _{SS}	
Категория потребления	DC-13 (согласно EN 60947-1)	
Потребление тока	≤ 30 mA, без нагрузки. При U _B = 24 V	
Класс защиты	III	
Цифровой выход	Количество	2 (Комплементарный)
	Вид	Двухтактный режим: PNP/NPN
	Тип переключения	СВЕТЛО/ТЕМНО
	Сигнальное напряжение PNP HIGH/LOW	U _V – (≤ 3 V)/ок. 0 V
	Сигнальное напряжение NPN HIGH/LOW	U _V – (≤ 3 V)/ок. 0 V
	Выходной ток I _{макс.}	≤ 100 mA ²⁾
	Защитные схемы, выходы	С защитой от инверсии полярности
		С защитой от перегрузки по току
		Защищено от короткого замыкания
	Время отклика	≤ 500 μs
Частота переключения	1.000 Hz ³⁾	
Назначение контактов/жил	BN 1	+ (L+)
	WN 2	Q̄ Цифровой выход, активация при отсутствии отраженного света, объект присутствует → выход Q̄ НИЗКИЙ
	BU 3	- (M)
	BK 4	Q Цифровой выход, активация при наличии отраженного света, объект присутствует → выход Q ВЫСОКИЙ

¹⁾ Предельные значения.

²⁾ При U_B > 24 V, I макс. = 100 mA.

³⁾ При соотношении светло/темно 1:1.

Механика

Тип корпуса	Прямоугольный	
Размеры (Ш x В x Г)	23,5 mm x 74,5 mm x 52,5 mm	
Соединение	Разъем M12, 4-конт.	
Материал	Корпус	Пластик, ABS
	Лицевая панель	Пластик, PMMA

Вес	Ок. 55 g
------------	----------

Данные окружающей среды

Тип защиты	IP67 (EN 60529)
Диапазон температур при работе	-30 °C ... +60 °C
Диапазон температур при хранении	-40 °C ... +70 °C
Тип. невосприимчивость к постороннему свету	Солнечный свет: ≤ 20.000 lx
Ударопрочность	30 g, 11 ms (3 положительных и 3 отрицательных удара вдоль оси X, Y, Z, всего 18 ударов (EN60068-2-27))
Виброустойчивость	10 Hz ... 1.000 Hz (Amplitude 1 mm, 3 x 30 min (EN60068-2-6))
Влажность воздуха	35 % ... 95 %, относительная влажность воздуха (без запотевания)
Электромагнитная совместимость (ЭМС)	EN 60947-5-2
№ файла UL	NRKH.E348498 & NRKH7.E348498

Сертификаты

EU declaration of conformity	✓
UK declaration of conformity	✓
ACMA declaration of conformity	✓
Moroccan declaration of conformity	✓
China RoHS	✓
cULus certificate	✓
Photobiological safety (IEC EN 62471)	✓

Классификации

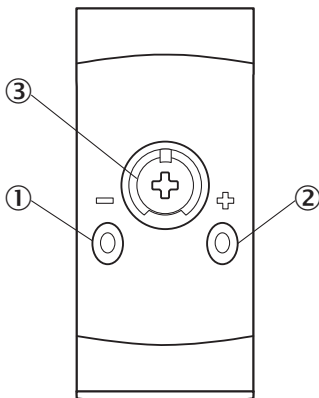
ECLASS 5.0	27270904
ECLASS 5.1.4	27270904
ECLASS 6.0	27270904
ECLASS 6.2	27270904
ECLASS 7.0	27270904
ECLASS 8.0	27270904
ECLASS 8.1	27270904
ECLASS 9.0	27270904
ECLASS 10.0	27270904
ECLASS 11.0	27270904
ECLASS 12.0	27270903
ETIM 5.0	EC002719
ETIM 6.0	EC002719
ETIM 7.0	EC002719
ETIM 8.0	EC002719
UNSPSC 16.0901	39121528

Элементы индикации и управления



② Жёлтый светодиод

Элементы индикации и управления



- ① Светодиод, зеленый
- ② Жёлтый светодиод
- ③ Потенциометр

Вид подключения Штекер M12, 4-конт.

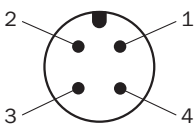
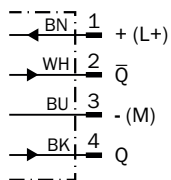
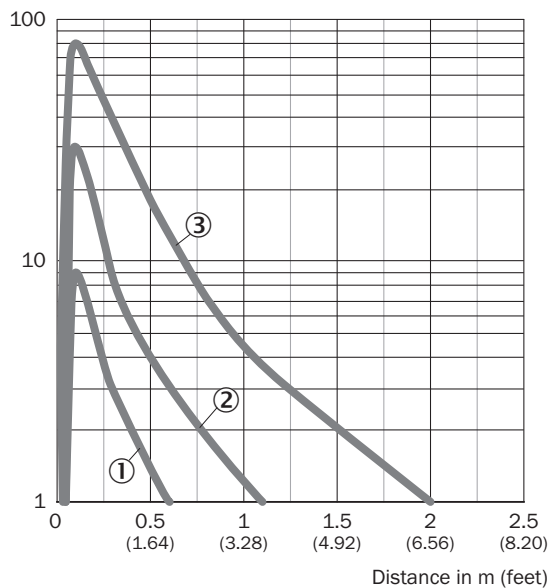


Схема соединений Cd-084



Характеристика

Operating reserve



- ① Черный объект, коэффициент диффузного отражения 6 %
- ② Серый объект, коэффициент диффузного отражения 18 %
- ③ Белый объект, коэффициент диффузного отражения 90 %

Размер светового пятна

Dimensions in mm (inch)

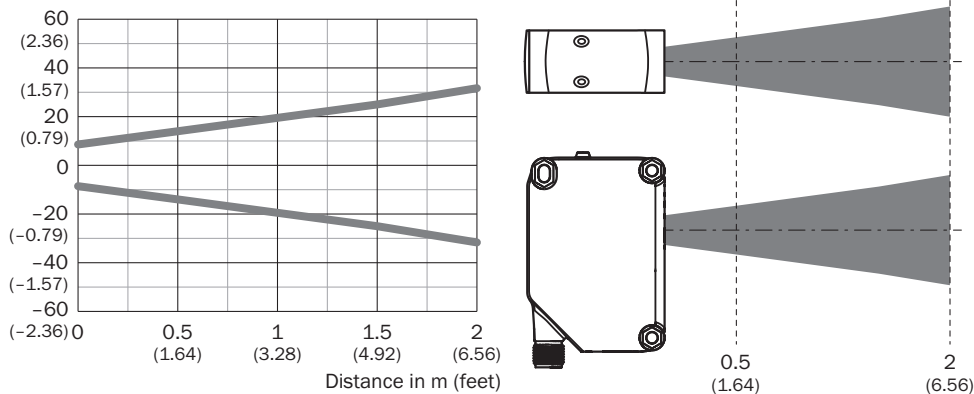
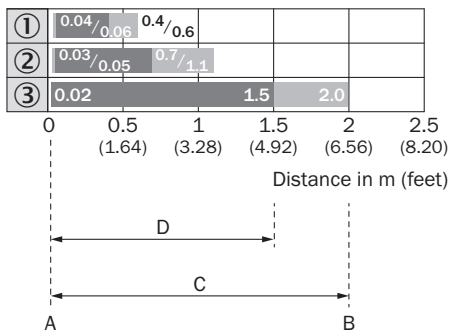
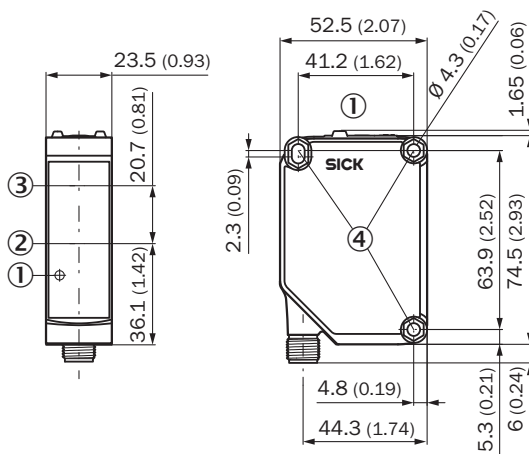


Диаграмма расстояний срабатывания



1	Черный объект, коэффициент диффузного отражения 6 %
2	Серый объект, коэффициент диффузного отражения 18 %
3	Белый объект, коэффициент диффузного отражения 90 %
A	Мин. расстояние срабатывания в м
B	Макс. расстояние срабатывания в м
C	Макс. диапазон расстояний от датчика до объекта
D	Рекомендуемый диапазон расстояний от датчика до объекта

Габаритный чертеж







Размеры, мм

- ① Элементы индикации и управления
- ② Середина оптической оси излучателя
- ③ Середина оптической оси приёмника
- ④ Крепежное отверстие \varnothing 4,3 мм, под шестигранную гайку M4 с обеих сторон

рекомендуемые аксессуары

Другие варианты исполнения устройства и аксессуары → www.sick.com/G20

	Краткое описание	тип	артикул
Система крепления			
	<ul style="list-style-type: none"> Описание: Крепежный уголок Материал: Нержавеющая сталь Детали: Нержавеющая сталь V2A (1.4301) Комплект поставки: 2 винта, 2 гайки, 2 стопорных кольца, 2 подкладные шайбы для крепления датчика Предназначено для: W280-2, G20 	BEF-W280	5313885
разъемы и кабели			
	<ul style="list-style-type: none"> Описание: Кабель датчик/пускатель, без экрана Вид разъема, конец А: Разъем "мама", M12, 4-контактный, прямой, А-кодир. Вид разъема, конец В: Свободный конец провода Тип сигнала: Кабель датчик/пускатель Кабель: 5 м, 4 жилы, PUR, без галогенов Область применения: Укладка в гибком лотке, Зона жидкой/консистентной смазки, Робот, Укладка в гибком лотке 	YF2A14-050UB3XLEAX	2095608
	<ul style="list-style-type: none"> Описание: Кабель датчик/пускатель, без экрана Вид разъема, конец А: Разъем "мама", M12, 4-контактный, прямой, А-кодир. Вид разъема, конец В: Свободный конец провода Тип сигнала: Кабель датчик/пускатель Кабель: 5 м, 4 жилы, PVC Область применения: Ненагруженные зоны, Химические продукты 	YF2A14-050VB3XLEAX	2096235
	<ul style="list-style-type: none"> Описание: Без экрана Вид разъема, конец А: Разъем, M12, 4-контактный, прямой, А-кодир. Компоненты для подключения: Винтовые зажимы Допустимое сечение провода: ≤ 0,75 mm² 	STE-1204-G	6009932

ОБЗОР КОМПАНИИ SICK

Компания SICK – ведущий производитель интеллектуальных датчиков и комплексных решений для промышленного применения. Уникальный спектр продукции и услуг формирует идеальную основу для надежного и эффективного управления процессами, защиты людей от несчастных случаев и предотвращения нанесения вреда окружающей среде.

Мы обладаем солидным опытом в самых разных отраслях и знаем все о ваших технологических процессах и требованиях. Поэтому, благодаря интеллектуальным датчикам, мы в состоянии предоставить именно то, что нужно нашим клиентам. В центрах прикладного применения в Европе, Азии и Северной Америке системные решения тестируются и оптимизируются под нужды заказчика. Все это делает нас надежным поставщиком и партнером по разработке.

Всеобъемлющий перечень услуг придает завершенность нашему ассортименту: SICK LifeTime Services оказывает поддержку на протяжении всего жизненного цикла оборудования и гарантирует безопасность и производительность.

Вот что для нас значит термин «Sensor Intelligence».

РЯДОМ С ВАМИ В ЛЮБОЙ ТОЧКЕ МИРА:

Контактные лица и представительства → www.sick.com