



Hardware Kit

Safe Robotics Area Protection

СИСТЕМЫ БЕЗОПАСНОСТИ ДЛЯ РОБОТОВ

SICK
Sensor Intelligence.



информация для заказа

тип	артикул
Hardware Kit	1105347

входит в объем поставки: FX3-CPU000000 (1), FX3-MPL000001 (1), FX3-XTIO84002 (2), FX3-GEPRO0000 (1), MICS3-ABAZ55ZA1P01 (1)

Другие варианты исполнения устройства и аксессуары → www.sick.com/Safe_Robotics_Area_Protection

подробные технические данные

Характеристики

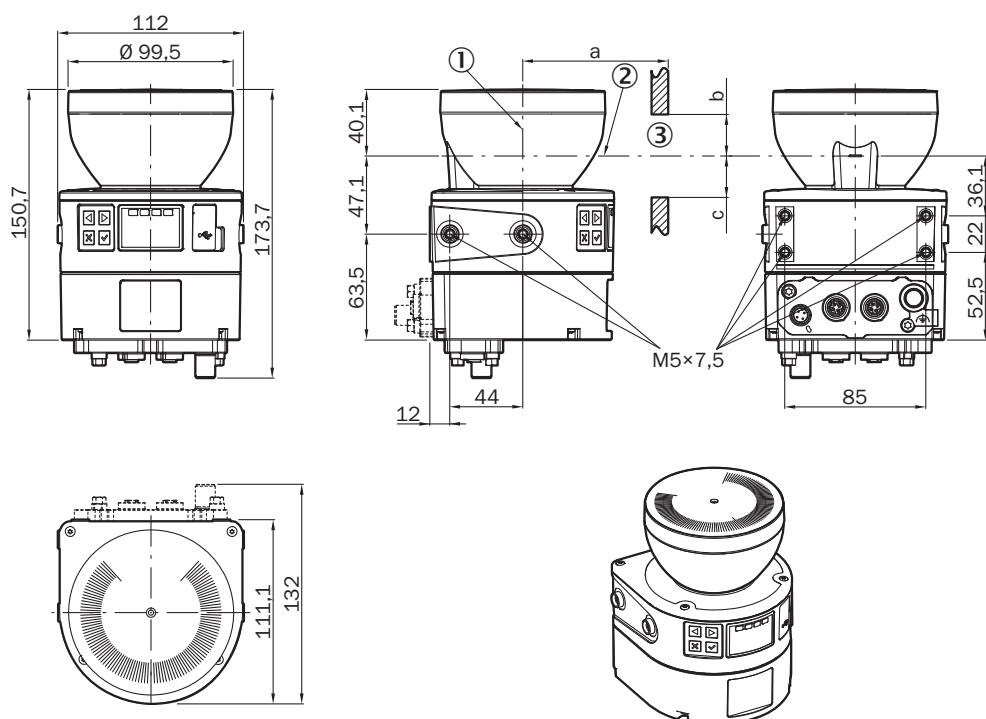
Вариант	sBot Speed CIP
Тип продукта	Аппаратное обеспечение
Система управления роботом	FANUC: R-30iB Plus, КУКА: KR C5
Процесс остановки робота	Со снижением скорости
Перезапуск робота	Автоматически
Интерфейсы	
Интерфейс связи	EtherNet/IP™ CIP Safety™
Безопасное состояние в случае возникновения ошибки	Выходы с поддержкой безопасности через сеть логически равны 0.
Лазерный сканер безопасности	microScan3 Core - EFI-pro
Диапазон защитного поля	5,5 m
Задачи по обеспечению безопасности	Защита опасных зон
Диапазон рабочих температур	-10 °C ... +50 °C
Температура хранения	-25 °C ... +70 °C
Влажность воздуха	90 % при 50 °C (EN 61131-2)
Включая контроллер безопасности	Flexi Soft
Тип контроллера безопасности	Программируемый
Напряжение питания	
Напряжение питания U _v	24 V DC (16,8 V DC ... 30 V DC)
Уровень производительности	PL d (ISO 13849-1)
Комплект поставки	Лазерный сканер безопасности microScan3 Core – EFI-Pro Базовый модуль Flexi-Soft FX3-CPU0 Системный разъем Flexi-Soft FX3-MPLO Модуль ввода/вывода Flexi-Soft FX3-XTIO Flexi-Soft-Gateway EFI-Pro FX3-GEPRO Документация (руководство по эксплуатации)

Классификации

ECLASS 5.0	27279090
ECLASS 5.1.4	27279090
ECLASS 6.0	27279090
ECLASS 6.2	27279090
ECLASS 7.0	27279090

ECLASS 8.0	27279090
ECLASS 8.1	27279090
ECLASS 9.0	27279090
ECLASS 10.0	27279090
ECLASS 11.0	27279090
ECLASS 12.0	27279090
ETIM 5.0	EC001449
ETIM 6.0	EC001449
ETIM 7.0	EC001449
ETIM 8.0	EC001449
UNSPSC 16.0901	32151705

Габаритный чертеж



Размеры, мм

- ① ось вращения зеркала
- ② уровень сканирования
- ③ Требуемая смотровая щель (а: длина смотровой щели, б: минимальная высота над плоскостью сканирования, в: минимальная высота под плоскостью сканирования. Подробности см. в руководстве по эксплуатации)

ОБЗОР КОМПАНИИ SICK

Компания SICK – ведущий производитель интеллектуальных датчиков и комплексных решений для промышленного применения. Уникальный спектр продукции и услуг формирует идеальную основу для надежного и эффективного управления процессами, защиты людей от несчастных случаев и предотвращения нанесения вреда окружающей среде.

Мы обладаем солидным опытом в самых разных отраслях и знаем все о ваших технологических процессах и требованиях. Поэтому, благодаря интеллектуальным датчикам, мы в состоянии предоставить именно то, что нужно нашим клиентам. В центрах прикладного применения в Европе, Азии и Северной Америке системные решения тестируются и оптимизируются под нужды заказчика. Все это делает нас надежным поставщиком и партнером по разработке.

Всеобъемлющий перечень услуг придает завершенность нашему ассортименту: SICK LifeTime Services оказывает поддержку на протяжении всего жизненного цикла оборудования и гарантирует безопасность и производительность.

Вот что для нас значит термин «Sensor Intelligence».

РЯДОМ С ВАМИ В ЛЮБОЙ ТОЧКЕ МИРА:

Контактные лица и представительства → www.sick.com