



LFC-XXSBTE

LFC

ДАТЧИКИ УРОВНЯ

SICK
Sensor Intelligence.



информация для заказа

тип	артикул
LFC-XXSBTE	6086408

Другие варианты исполнения устройства и аксессуары → www.sick.com/LFC



подробные технические данные

Характеристики

Среда	Жидкости
Способ измерения	Предельное значение
Рабочее давление	-1 bar ... 64 bar
Рабочая температура	-20 °C ... +100 °C ¹⁾

¹⁾ +135 °C макс. в течение 1 ч.

Производительность

Воспроизводимость	± 1 mm
Оценка	500 ms
Диэлектрическая постоянная	≥ 2
Средняя наработка на отказ	7,3*10 ⁶ h

Электрика

Интерфейс связи	IO-Link
Напряжение питания	12 V DC ... 35 V DC ¹⁾
Остаточная пульсация	≤ 5 V _{SS}
Потребление тока	≤ 10 mA
Класс защиты	III
Вид подключения	Круглый штекерный соединитель M12 x 1, 4-контактный
Выходной сигнал	2 x PNP/NPN, IO-Link
Потребляемая мощность	≤ 0,1 W
Степень загрязнения	4

¹⁾ Все соединения защищены от обратной полярности. Все выходы защищены от перенапряжения и короткого замыкания.

²⁾ NEMA Type 6P.

Индуктивная нагрузка	≤ 0,5 Н
Емкостная нагрузка	100 nF
Тип защиты	IP66 IP67 IP69 ²⁾
Категория перенапряжения	I
Ток нагрузки	≤ 250 mA (Выход с защитой от продолжительного короткого замыкания)
Падение напряжения	< 3 V
Напряжение переключения	< 34 V DC
Обратный ток	< 10 µA
ЭМС	EN 61326-1

¹⁾ Все соединения защищены от обратной полярности. Все выходы защищены от перенапряжения и короткого замыкания.

²⁾ NEMA Type 6P.

Механика

Материалы, соприкасающиеся со средой	PEEK ¹⁾
Технические подключения	G ½", DIN 3852-A / 316L
Материал корпуса	Нержавеющая сталь 1.4404 / 316L
Уплотняющий материал	NBR (штекер)

¹⁾ Наконечник датчика PEEK, полированный.

Данные окружающей среды

Диапазон температур при работе	-40 °C ... +70 °C
Диапазон температур при хранении	-40 °C ... +80 °C

Классификации

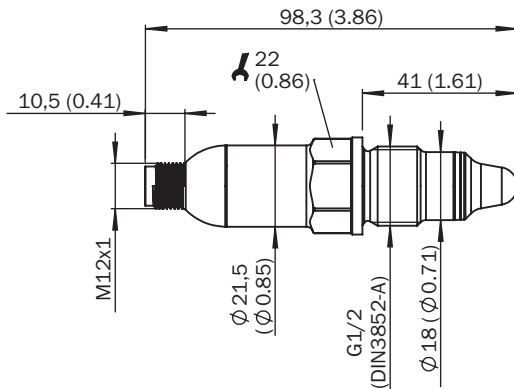
ECLASS 5.0	27273290
ECLASS 5.1.4	27273290
ECLASS 6.0	27273290
ECLASS 6.2	27273290
ECLASS 7.0	27273290
ECLASS 8.0	27273290
ECLASS 8.1	27273290
ECLASS 9.0	27273290
ECLASS 10.0	27273290
ECLASS 11.0	27273290
ECLASS 12.0	27200503
ETIM 5.0	EC002654
ETIM 6.0	EC002654
ETIM 7.0	EC002654
ETIM 8.0	EC002654
UNSPSC 16.0901	41111950

Сертификаты

EU declaration of conformity	✓
-------------------------------------	---

UK declaration of conformity	✓
ACMA declaration of conformity	✓
FDA certificate	✓
cULus certificate	✓
cCSAus certificate	✓
IO-Link certificate	✓
Food contact material manufacturer declaration	✓
Information according to Art. 3 of Data Act (Regulation EU 2023/2854)	✓

Технологическое соединение G ½" PN 25, DIN 3852-A / 316L, единица измерения: мм (дюйм), десятичный разделитель: точка



Размеры, мм

ОБЗОР КОМПАНИИ SICK

Компания SICK – ведущий производитель интеллектуальных датчиков и комплексных решений для промышленного применения. Уникальный спектр продукции и услуг формирует идеальную основу для надежного и эффективного управления процессами, защиты людей от несчастных случаев и предотвращения нанесения вреда окружающей среде.

Мы обладаем солидным опытом в самых разных отраслях и знаем все о ваших технологических процессах и требованиях. Поэтому, благодаря интеллектуальным датчикам, мы в состоянии предоставить именно то, что нужно нашим клиентам. В центрах прикладного применения в Европе, Азии и Северной Америке системные решения тестируются и оптимизируются под нужды заказчика. Все это делает нас надежным поставщиком и партнером по разработке.

Всеобъемлющий перечень услуг придает завершенность нашему ассортименту: SICK LifeTime Services оказывает поддержку на протяжении всего жизненного цикла оборудования и гарантирует безопасность и производительность.

Вот что для нас значит термин «Sensor Intelligence».

РЯДОМ С ВАМИ В ЛЮБОЙ ТОЧКЕ МИРА:

Контактные лица и представительства → www.sick.com