

NT6-N112

NT6

ДАТЧИКИ КОНТРАСТА

SICK
Sensor Intelligence.

информация для заказа



Изображения могут отличаться от оригинала

тип	артикул
NT6-N112	1010395

Другие варианты исполнения устройства и аксессуары → www.sick.com/NT6

подробные технические данные

Характеристики

Форма корпуса	Средняя
Размеры (Ш x В x Г)	80 mm x 30,4 mm x 64 mm
ИСТОЧНИК ИЗЛУЧЕНИЯ	Светодиод, Видимый красный свет ¹⁾ Зеленый
Источник света	Длинная и короткая стороны устройства, взаимозаменяемы
Размер светового пятна	Ø 2,5 mm
Положение светового пятна	Круглый ²⁾
Длина волны	560 nm
Понижающий и повышающий резистор (pull up/pull down)	22 к ОМ ³⁾
Дистанция обнаружения	≤ 9 mm
Допуск области сканирования	± 2 mm
Настройка	Потенциометр

¹⁾ Средний срок службы 10 000 ч при T_U = +25 °C.

²⁾ Относительно длинной стороны устройства.

³⁾ При соотношении светло/темно 1:1.

Электрика

Напряжение питания	10 V DC ... 30 V DC
Остаточная пульсация	≤ 5 V _{ss}
Потребление тока	< 80 mA ¹⁾
Частота переключения	5 kHz ²⁾
Оценка	> 100 µs
Переключающий выход	NPN

¹⁾ Без нагрузки.

²⁾ При соотношении светло/темно 1:1.

³⁾ RL = 10 к Ом, значение в диапазоне от чёрного до зеркального блеска.

Дискретный выход (напряжение)	NPN: ВЫСОКИЙ = прибл. U_V / НИЗКИЙ ≤ 2 В
Аналоговый выход	0,15 В ... 6 В ³⁾
Выходной ток $I_{\text{макс.}}$	200 мА
Временная задержка	Отсутствует
Схемы защиты	U_B -подключения с защитой от переплюсовки Выход Q с защитой от короткого замыкания Подавление импульсных помех
Вид подключения	Кабель с разъемом, 2 м

1) Без нагрузки.

2) При соотношении светло/темно 1:1.

3) $R_L = 10$ к Ом, значение в диапазоне от чёрного до зеркального блеска.

Механика

Материал корпуса	Цинк, литье под давлением
-------------------------	---------------------------

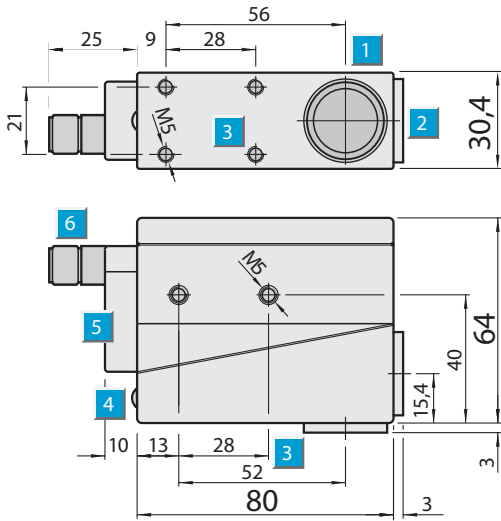
Данные окружающей среды

Диапазон температур при работе	0 °C ... +50 °C
Диапазон температур при хранении	-25 °C ... +75 °C
Устойчивость к сотрясениям	Согласно IEC 60068
Тип защиты	IP67

Классификации

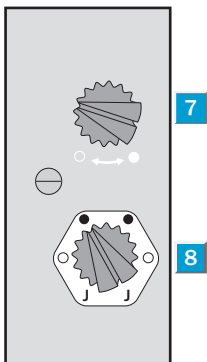
ECLASS 5.0	27270906
ECLASS 5.1.4	27270906
ECLASS 6.0	27270906
ECLASS 6.2	27270906
ECLASS 7.0	27270906
ECLASS 8.0	27270906
ECLASS 8.1	27270906
ECLASS 9.0	27270906
ECLASS 10.0	27270906
ECLASS 11.0	27270906
ECLASS 12.0	27270906
ETIM 5.0	EC001820
ETIM 6.0	EC001820
ETIM 7.0	EC001820
ETIM 8.0	EC001820
UNSPSC 16.0901	39121528

Габаритный чертёж



Размеры, мм

Варианты настройки



- ⑦ регулятор порога срабатывания
- ⑧ регулятор режимов работы

ОБЗОР КОМПАНИИ SICK

Компания SICK – ведущий производитель интеллектуальных датчиков и комплексных решений для промышленного применения. Уникальный спектр продукции и услуг формирует идеальную основу для надежного и эффективного управления процессами, защиты людей от несчастных случаев и предотвращения нанесения вреда окружающей среде.

Мы обладаем солидным опытом в самых разных отраслях и знаем все о ваших технологических процессах и требованиях. Поэтому, благодаря интеллектуальным датчикам, мы в состоянии предоставить именно то, что нужно нашим клиентам. В центрах прикладного применения в Европе, Азии и Северной Америке системные решения тестируются и оптимизируются под нужды заказчика. Все это делает нас надежным поставщиком и партнером по разработке.

Всеобъемлющий перечень услуг придает завершенность нашему ассортименту: SICK LifeTime Services оказывает поддержку на протяжении всего жизненного цикла оборудования и гарантирует безопасность и производительность.

Вот что для нас значит термин «Sensor Intelligence».

РЯДОМ С ВАМИ В ЛЮБОЙ ТОЧКЕ МИРА:

Контактные лица и представительства → www.sick.com