



# VTF180-2F32414

V180-2

ФОТОЭЛЕКТРИЧЕСКИЙ ДАТЧИК В ЦИЛИНДРИЧЕСКОМ КОРПУСЕ

**SICK**

Sensor Intelligence.



Изображения могут отличаться от оригинала



### Информация для заказа

| Тип            | Артикул |
|----------------|---------|
| VTF180-2F32414 | 6044023 |

Другие варианты исполнения устройства и аксессуары → [www.sick.com/V180-2](http://www.sick.com/V180-2)

### Подробные технические данные

#### Характеристики

|   |  |
|---|--|
| <b>Принцип действия</b>                     | Датчик с отражением от объекта               |
| <b>Принцип действия, детали</b>             | Энергетический, фокусный                     |
| <b>Размеры (Ш x В x Г)</b>                  | 18 mm x 18 mm x 83,8 mm                      |
| <b>Форма корпуса (выход света)</b>          | Цилиндрический                               |
| <b>Длина корпуса</b>                        | 83,8 mm                                      |
| <b>Оптическая ось</b>                       | Радиальная                                   |
| <b>Дистанция работы, макс.</b>              | 1 mm ... 130 mm <sup>1)</sup>                |
| <b>Расстояние срабатывания</b>              | 1 mm ... 100 mm <sup>1)</sup>                |
| <b>Вид излучения</b>                        | Видимый красный свет                         |
| <b>ИСТОЧНИК ИЗЛУЧЕНИЯ</b>                   | Светодиод <sup>2)</sup>                      |
| <b>Размеры светового пятна (расстояние)</b> | Ø 8 mm (100 mm)                              |
| <b>Длина волны</b>                          | 645 nm                                       |
| <b>Настройка</b>                            | Потенциометр, 270° (Расстояние срабатывания) |
| <b>Специальное исполнение</b>               | Сфокусированная оптика                       |

<sup>1)</sup> Распознаваемый объект с коэффициентом отражения 90 % (относительно стандартного белого, DIN 5033).

<sup>2)</sup> Средний срок службы: 100 000 ч при T<sub>U</sub> = +25 °C.

#### Механика/электроника

|                             |                                   |
|-----------------------------|-----------------------------------|
| <b>Напряжение питания</b>   | 10 V DC ... 30 V DC <sup>1)</sup> |
| <b>Остаточная пульсация</b> | ± 10 % <sup>2)</sup>              |

<sup>1)</sup> Предельные значения при работе в защищенной от короткого замыкания сети макс. 8 А.

<sup>2)</sup> Не допускается превышение или занижение допуска U<sub>V</sub>.

<sup>3)</sup> Без нагрузки.

<sup>4)</sup> Продолжительность сигнала при омической нагрузке.

<sup>5)</sup> При соотношении светло/темно 1:1.

<sup>6)</sup> A = подключения U<sub>V</sub> с защитой от переплюсовки.

<sup>7)</sup> B = входы и выходы с защитой от инверсии полярности.

<sup>8)</sup> D = выходы с защитой от короткого замыкания.

|   |   |
|---|---|
| <b>Потребление тока</b>                           | 30 mA <sup>3)</sup>                                   |
| <b>Переключающий выход</b>                        | PNP   |
| <b>Тип переключения</b>                           | СВЕТЛО  |
| <b>Сигнальное напряжение PNP HIGH/LOW</b>         | Ок. $U_V = 1,8 \text{ В}/0 \text{ В}$                 |
| <b>Выходной ток <math>I_{\text{макс.}}</math></b> | $\leq 100 \text{ mA}$                                 |
| <b>Оценка</b>                                     | $\leq 0,5 \text{ ms}$ <sup>4)</sup>                   |
| <b>Частота переключения</b>                       | 1.000 Hz <sup>5)</sup>                                |
| <b>Вид подключения</b>                            | Разъем M12, 3-конт.                                   |
| <b>Схемы защиты</b>                               | A <sup>6)</sup><br>B <sup>7)</sup><br>D <sup>8)</sup> |
| <b>Класс защиты</b>                               | III   |
| <b>Вес</b>  | 47 g  |
| <b>Материал корпуса</b>                           | Металл, Латунь никелированная и поликарбонат          |
| <b>Материал, оптика</b>                           | Пластик, PMMA   |
| <b>Тип защиты</b>                                 | IP67  |
| <b>Специальное исполнение</b>                     | Сфокусированная оптика                                |
| <b>Диапазон температур при работе</b>             | -25 °C ... +55 °C                                     |
| <b>Диапазон температур при хранении</b>           | -40 °C ... +70 °C                                     |

<sup>1)</sup> Предельные значения при работе в защищенной от короткого замыкания сети макс. 8 А.

<sup>2)</sup> Не допускается превышение или занижение допуска  $U_V$ .

<sup>3)</sup> Без нагрузки.

<sup>4)</sup> Продолжительность сигнала при омической нагрузке.

<sup>5)</sup> При соотношении светло/темно 1:1.

<sup>6)</sup> А = подключения  $U_V$  с защитой от переплюсовки.

<sup>7)</sup> В = входы и выходы с защитой от инверсии полярности.

<sup>8)</sup> D = выходы с защитой от короткого замыкания.

## Параметры техники безопасности

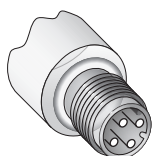
|                         |           |
|-------------------------|-----------|
| <b>MTTF<sub>D</sub></b> | 1.884 лет |
| <b>DC<sub>avg</sub></b> | 0 %       |

## Классификации

|                     |          |
|---------------------|----------|
| <b>eCl@ss 5.0</b>   | 27270904 |
| <b>eCl@ss 5.1.4</b> | 27270904 |
| <b>eCl@ss 6.0</b>   | 27270904 |
| <b>eCl@ss 6.2</b>   | 27270904 |
| <b>eCl@ss 7.0</b>   | 27270904 |
| <b>eCl@ss 8.0</b>   | 27270904 |
| <b>eCl@ss 8.1</b>   | 27270904 |
| <b>eCl@ss 9.0</b>   | 27270904 |
| <b>eCl@ss 10.0</b>  | 27270904 |
| <b>eCl@ss 11.0</b>  | 27270904 |
| <b>eCl@ss 12.0</b>  | 27270903 |

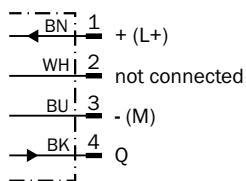
|                       |          |
|-----------------------|----------|
| <b>ETIM 5.0</b>       | EC002719 |
| <b>ETIM 6.0</b>       | EC002719 |
| <b>ETIM 7.0</b>       | EC002719 |
| <b>ETIM 8.0</b>       | EC002719 |
| <b>UNSPSC 16.0901</b> | 39121528 |

### Вид подключения



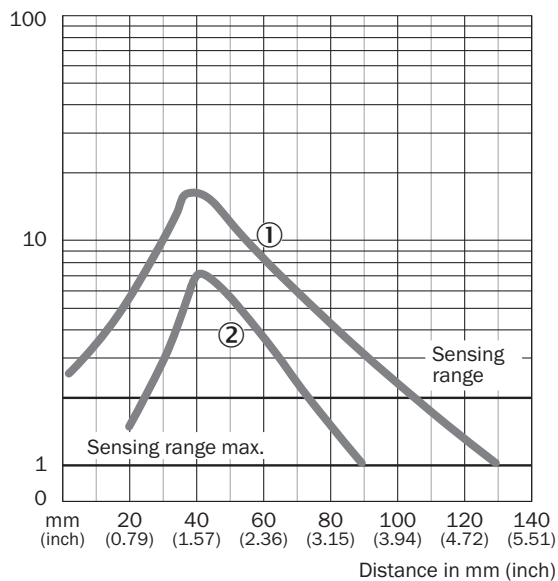
### Схема соединений

Cd-066



### Характеристика

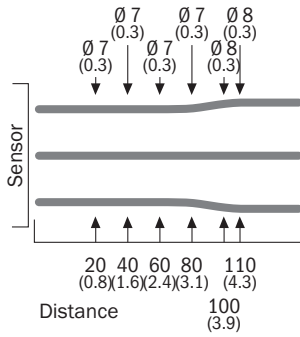
VTF180-2, 130 mm, radial



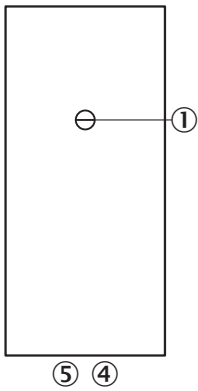
- ① Расстояние срабатывания на белом, коэф. диффузного отражения 90 %
- ② Расстояние срабатывания на сером, коэф. диффузного отражения 18 %

### Размер светового пятна

VTF180-2



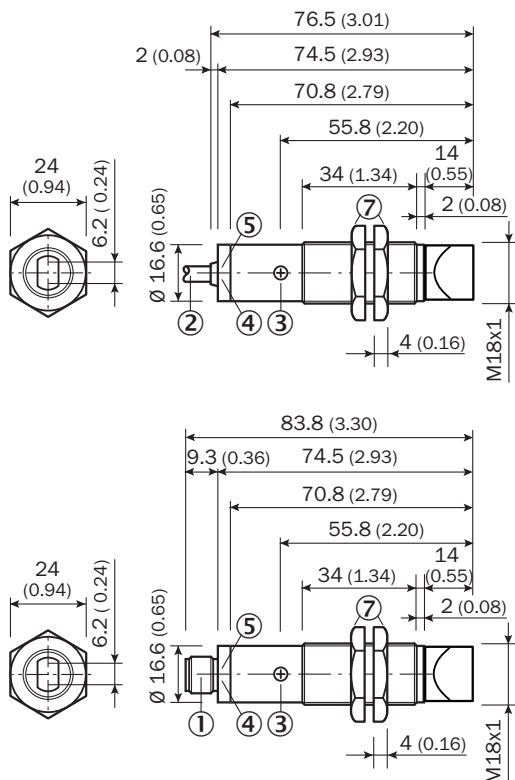
### Варианты настройки



- ③ Регулятор чувствительности 270°
- ④ СД-индикатор оранжевый: дискретный выход активен
- ⑤ СД-индикатор зеленый

### Габаритный чертёж (Размеры, мм)

VTF180-2, VTE180-2, металл, радиальный



- ① Штекер M12, 3-конт. / штекер M12, 4-конт.
- ② Соединительный кабель 2 м
- ③ Регулятор чувствительности, потенциометр, 270°
- ④ СД-индикатор оранжевый: дискретный выход активен
- ⑤ СД-индикатор зеленый, индикация стабильности: СД горит непрерывно = прием света < 0,9 / > 1,1; СД не горит = прием света > 0,9 / > 1,1
- ⑦ Металлический корпус, крепежные гайки (2x); SW24

## ОБЗОР КОМПАНИИ SICK

Компания SICK – ведущий производитель интеллектуальных датчиков и комплексных решений для промышленного применения. Уникальный спектр продукции и услуг формирует идеальную основу для надежного и эффективного управления процессами, защиты людей от несчастных случаев и предотвращения нанесения вреда окружающей среде.

Мы обладаем солидным опытом в самых разных отраслях и знаем все о ваших технологических процессах и требованиях. Поэтому, благодаря интеллектуальным датчикам, мы в состоянии предоставить именно то, что нужно нашим клиентам. В центрах прикладного применения в Европе, Азии и Северной Америке системные решения тестируются и оптимизируются под нужды заказчика. Все это делает нас надежным поставщиком и партнером по разработке.

Всеобъемлющий перечень услуг придает завершенность нашему ассортименту: SICK LifeTime Services оказывает поддержку на протяжении всего жизненного цикла оборудования и гарантирует безопасность и производительность.

**Вот что для нас значит термин «Sensor Intelligence».**

## РЯДОМ С ВАМИ В ЛЮБОЙ ТОЧКЕ МИРА:

Контактные лица и представительства → [www.sick.com](http://www.sick.com)