



## ECU1-2121AABZZZ

Интерфейсные модули

ИНТЕГРАЦИОННЫЕ МОДУЛИ И АДАПТЕРЫ

**SICK**  
Sensor Intelligence.



### информация для заказа

тип	артикул
ECU1-2121AABZZZ	2124675

Другие варианты исполнения устройства и аксессуары → [www.sick.com/Интерфейсные\\_модули](http://www.sick.com/Интерфейсные_модули)



### подробные технические данные

#### Характеристики

<b>Сегмент продуктов</b>	Интеграционные модули и адаптеры
<b>Продукт</b>	Интерфейсные модули
<b>Описание</b>	Внешнее, пассивное устройство управления с одной клавишей и тремя светодиодными индикаторами; кабель с разъемом M12, 4-контактный; ПЛК: контакт 2 и контакт 4 поменяны местами; материал кабеля: полиуретан; материал корпуса: пластмасса, термопластичный уретан, усиленный; напряжение питания: 10 В–30 В постоянного тока; ток I <sub>max</sub> : 510 мА; класс защиты: III (EN 61140); ЭМС: EN 61000-6-2, EN 61000-6-4; окружающая температура при эксплуатации: –25 °С ... +55 °С; окружающая температура при хранении: –25 °С ... +70 °С
<b>Особенности</b>	PLC: Pin 2 and pin 4 swapped over
<b>Тип защиты</b>	IP67
<b>Размеры (Ш x В x Д)</b>	15,9 mm x 9,1 mm x 37,8 mm

#### Сертификаты

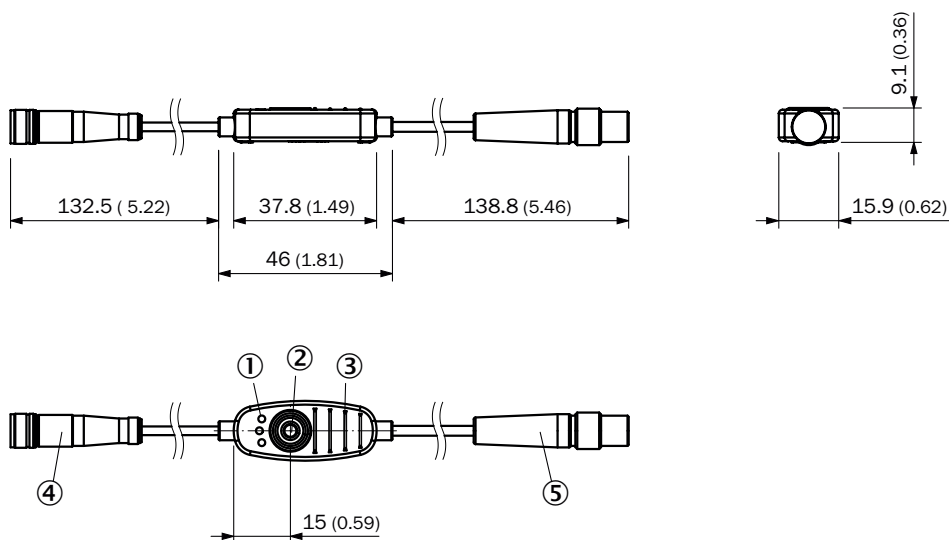
<b>EU declaration of conformity</b>	✓
<b>UK declaration of conformity</b>	✓
<b>ACMA declaration of conformity</b>	✓
<b>Moroccan declaration of conformity</b>	✓
<b>China RoHS</b>	✓
<b>cULus certificate</b>	✓

#### Классификации

<b>ECLASS 5.0</b>	27279214
<b>ECLASS 5.1.4</b>	27279214
<b>ECLASS 6.0</b>	27279214
<b>ECLASS 6.2</b>	27279214
<b>ECLASS 7.0</b>	27279214
<b>ECLASS 8.0</b>	27279214
<b>ECLASS 8.1</b>	27279214
<b>ECLASS 9.0</b>	27242602
<b>ECLASS 10.0</b>	27242602

<b>ECLASS 11.0</b>	27242602
<b>ECLASS 12.0</b>	27242602
<b>ETIM 5.0</b>	EC001597
<b>ETIM 6.0</b>	EC001597
<b>ETIM 7.0</b>	EC001597
<b>ETIM 8.0</b>	EC001597
<b>UNSPSC 16.0901</b>	32151705

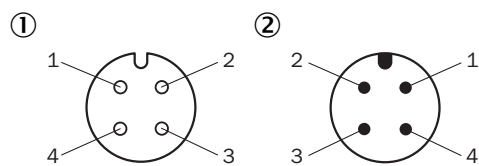
### Габаритный чертеж



Размеры, мм

- ① Светодиоды состояния
- ② Кнопка настройки
- ③ упорные ребра
- ④ Кабель с розеточной частью
- ⑤ Кабель с разъемом

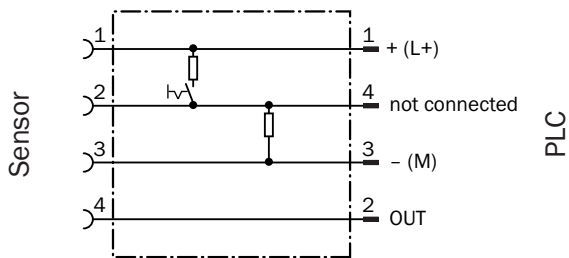
### Назначение выводов



Розетка/штекер, M12, 4-контактный, A-кодированный


- ① Датчик
- ② ПЛК

Аnschlusschema



рекомендуемые аксессуары

Другие варианты исполнения устройства и аксессуары → [www.sick.com/Интерфейсные\\_модули](http://www.sick.com/Интерфейсные_модули)

	Краткое описание	тип	артикул
Система крепления			
	<ul style="list-style-type: none"> <li><b>Описание:</b> Крепление осуществляется с помощью прилагаемой клейкой подушечки, 2 винтов с потайной головкой М3 или 2 кабельных стяжек</li> <li><b>Материал:</b> Пластик</li> <li><b>Детали:</b> Пластик</li> <li><b>Комплект поставки:</b> Включая двухстороннюю клейкую подушечку</li> <li><b>Применим для:</b> MPS-G</li> </ul>	BEF-CPMPS-G	2117133

## ОБЗОР КОМПАНИИ SICK

Компания SICK – ведущий производитель интеллектуальных датчиков и комплексных решений для промышленного применения. Уникальный спектр продукции и услуг формирует идеальную основу для надежного и эффективного управления процессами, защиты людей от несчастных случаев и предотвращения нанесения вреда окружающей среде.

Мы обладаем солидным опытом в самых разных отраслях и знаем все о ваших технологических процессах и требованиях. Поэтому, благодаря интеллектуальным датчикам, мы в состоянии предоставить именно то, что нужно нашим клиентам. В центрах прикладного применения в Европе, Азии и Северной Америке системные решения тестируются и оптимизируются под нужды заказчика. Все это делает нас надежным поставщиком и партнером по разработке.

Всеобъемлющий перечень услуг придает завершенность нашему ассортименту: SICK LifeTime Services оказывает поддержку на протяжении всего жизненного цикла оборудования и гарантирует безопасность и производительность.

**Вот что для нас значит термин «Sensor Intelligence».**

## РЯДОМ С ВАМИ В ЛЮБОЙ ТОЧКЕ МИРА:

Контактные лица и представительства → [www.sick.com](http://www.sick.com)