

SPL-F280PTS2W04

SLG

АВТОМАТИЗИРОВАННЫЕ СВЕТОВЫЕ ЗАВЕСЫ

SICK
Sensor Intelligence.



информация для заказа

| тип | артикул |
|-----------------|---------|
| SPL-F280PTS2W04 | 1212648 |

Другие варианты исполнения устройства и аксессуары → www.sick.com/SLG

Изображения могут отличаться от оригинала



подробные технические данные

Характеристики

| | |
|--|--|
| Принцип работы датчика | Передачик/приемник |
| Минимальный размер детектируемого объекта (MDO) | Паралельные лучи, 45 mm |
| Расстояние между лучами | 40 mm |
| Оптический выход света | Flat |
| Количество лучей | 8 |
| Высота контроля | 280 mm |
| Настройка | Отсутствует |
| Перекрестный луч/параллельный луч | Паралельный луч активен |
| Выход 1 | Выход 1 активируется, если траектория луча прерывается |
| Функция выборочного отключения | Функция выборочного отключения деактивирована |
| Автоматическое обучение | Автоматическое обучение активировано |
| Вспомогательное оборудование для юстировки | Без приспособления для выравнивания |

Механика/электроника

| | |
|---|----------------------------|
| ИСТОЧНИК ИЗЛУЧЕНИЯ | Инфракрасный свет |
| Длина волны | 950 nm |
| Напряжение питания U_V | Пост. ток 24 V, $\pm 20\%$ |
| Потребляемый ток приемника | ≤ 50 mA |
| Выходной ток $I_{\text{макс.}}$ | ≤ 100 mA |
| Выходная нагрузка, ёмкостная | 100 nF |
| Выходная нагрузка, индуктивная | 1 H |
| Время инициализации | 1 s |

| | |
|---------------------------------|--|
| Переключающий выход | PNP |
| Входы | Рабочий светодиод |
| Размеры (Ш x В x Г) | 36,5 mm x 352,4 mm x 12,4 mm |
| Вид подключения | Кабель с разъемом M12, 4-конт. |
| Материал корпуса | PMMA |
| Дисплей | LED |
| Синхронизация | Оптическая |
| Тип защиты | IP65 |
| Схемы защиты | U _v -подключения с защитой от переплюсовки Выход Q с защитой от короткого замыкания Подавление импульсных помех |
| Класс защиты | III |
| Вес | 40 g |
| Частота импульсов | 500 kHz |
| Алюминиевый стабилизатор | Со стабилизатором |

Производительность

| | |
|--|-------------------------|
| Максимальная дальность сканирования | 3 m ¹⁾ |
| Минимальная дальность сканирования | Паралельные лучи: ≥ 0 m |
| Дистанция работы | 1,5 m |
| Оценка | Паралельные лучи, 19 ms |

¹⁾ Отсутствует резерв на случай воздействия окружающей среды и старения диода.

Данные окружающей среды

| | |
|---|--|
| Ударопрочность | 10 g / DIN EN 60068-2-29 / 16 ms |
| Виброустойчивость | 5 g, 10 Hz ... 55 Hz (IEC 68-2-6) |
| ЭМС | EN 60947-5-2 |
| Нечувствительность ко внешним источникам света | Прямой: 100.000 lx ¹⁾ Непрямой: 150.000 lx |
| Диапазон температур при работе | -25 °C ... +55 °C |
| Диапазон температур при хранении | -25 °C ... +70 °C |

¹⁾ Солнечный свет.

Сертификаты

| | |
|--|---|
| EU declaration of conformity | ✓ |
| UK declaration of conformity | ✓ |
| ACMA declaration of conformity | ✓ |
| Moroccan declaration of conformity | ✓ |
| China RoHS | ✓ |
| Information according to Art. 3 of Data Act (Regulation EU 2023/2854) | ✓ |

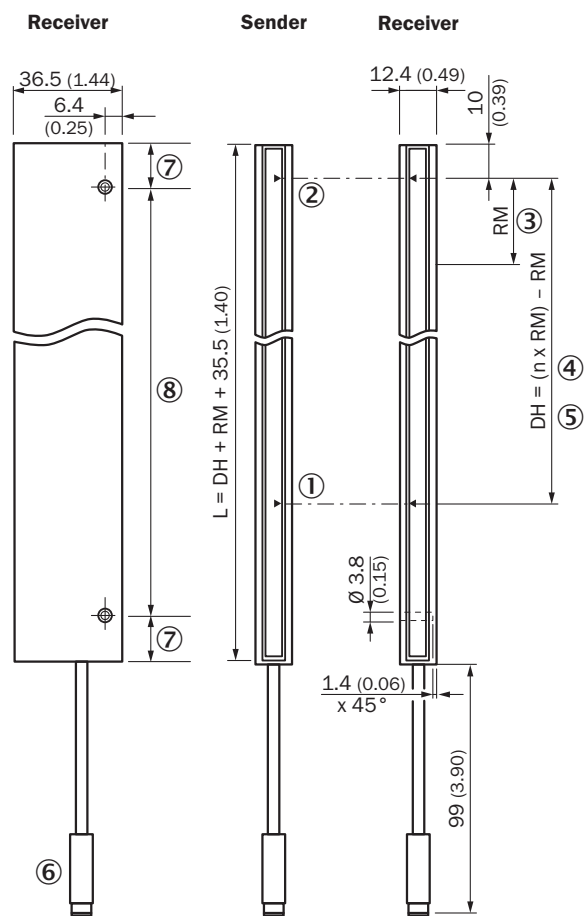
Классификации

| | |
|---------------------|----------|
| ECLASS 5.0 | 27270910 |
| ECLASS 5.1.4 | 27270910 |

| | |
|-----------------------|----------|
| ECLASS 6.0 | 27270910 |
| ECLASS 6.2 | 27270910 |
| ECLASS 7.0 | 27270910 |
| ECLASS 8.0 | 27270910 |
| ECLASS 8.1 | 27270910 |
| ECLASS 9.0 | 27270910 |
| ECLASS 10.0 | 27270910 |
| ECLASS 11.0 | 27270910 |
| ECLASS 12.0 | 27270910 |
| ETIM 5.0 | EC002549 |
| ETIM 6.0 | EC002549 |
| ETIM 7.0 | EC002549 |
| ETIM 8.0 | EC002549 |
| UNSPSC 16.0901 | 39121528 |

Габаритный чертеж Sxx-Fxxxxxx2xxx

Flat, with stabilizer

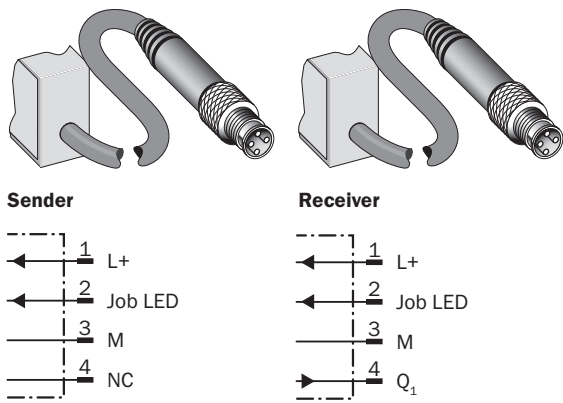


Размеры, мм

- ① первый луч
- ② последний луч
- ③ разделение луча (RM)
- ④ количество лучей (n)
- ⑤ высота контроля (ÜH)
- ⑥ Соединение
- ⑦ расстояние равно
- ⑧ смотрите таблицу (шаги перфорации стабилизатора)

| Шаги перфорации стабилизатора | | | |
|-------------------------------|----------------------|------------------------------|---|
| Высота контроля (ÜH) | Количество отверстий | Расстояние между отверстиями | Расстояние от первого отверстия до последнего отверстия |
| 0120 | 2 | 160 | 160 |
| 0280 | 2 | 320 | 320 |
| 0440 | 2 | 320 | 320 |
| 0600 | 3 | 320 | 640 |
| 0760 | 3 | 320 | 640 |
| 0920 | 4 | 320 | 960 |
| 1080 | 4 | 320 | 960 |
| 1240 | 5 | 320 | 1280 |
| 1400 | 5 | 320 | 1280 |

ТИП И СХЕМА ПОДКЛЮЧЕНИЯ






Slim & Flat



- ① Modell Slim = световое отверстие на узкой стороне
- ② Modell Flat = световое отверстие на широкой стороне

рекомендуемые аксессуары

Другие варианты исполнения устройства и аксессуары → www.sick.com/SLG

| | Краткое описание | тип | артикул |
|---|---|------------------------|---------|
| разъемы и кабели | | | |
|  | <ul style="list-style-type: none"> • Вид разъема, конец А: Разъем "мама", M12, 4-контактный, прямой, А-кодир. • Вид разъема, конец В: Свободный конец провода • Тип сигнала: Кабель датчик/пускатель • Кабель: 2 м, 4 жилы, PVC • Описание: Кабель датчик/пускатель, без экрана • Область применения: Ненагруженные зоны, Химические продукты | YF2A14-020VB3XLEAX | 2096234 |
|  | <ul style="list-style-type: none"> • Вид разъема, конец А: Разъем "мама", M12, 4-контактный, прямой, А-кодир. • Вид разъема, конец В: Свободный конец провода • Тип сигнала: Кабель датчик/пускатель • Кабель: 0,6 м, 4 жилы, PVC • Описание: Кабель датчик/пускатель, без экрана • Область применения: Ненагруженные зоны, Химические продукты | YF2A14- C60VB3XLEAX | 2145707 |
|  | <ul style="list-style-type: none"> • Вид разъема, конец А: Разъем "мама", M12, 4-контактный, прямой, А-кодир. • Вид разъема, конец В: Свободный конец провода • Тип сигнала: Кабель датчик/пускатель • Кабель: 1 м, 4 жилы, PVC • Описание: Кабель датчик/пускатель, без экрана • Область применения: Ненагруженные зоны, Химические продукты | YF2A14-010VB3XLEAX | 2145708 |

ОБЗОР КОМПАНИИ SICK

Компания SICK – ведущий производитель интеллектуальных датчиков и комплексных решений для промышленного применения. Уникальный спектр продукции и услуг формирует идеальную основу для надежного и эффективного управления процессами, защиты людей от несчастных случаев и предотвращения нанесения вреда окружающей среде.

Мы обладаем солидным опытом в самых разных отраслях и знаем все о ваших технологических процессах и требованиях. Поэтому, благодаря интеллектуальным датчикам, мы в состоянии предоставить именно то, что нужно нашим клиентам. В центрах прикладного применения в Европе, Азии и Северной Америке системные решения тестируются и оптимизируются под нужды заказчика. Все это делает нас надежным поставщиком и партнером по разработке.

Всеобъемлющий перечень услуг придает завершенность нашему ассортименту: SICK LifeTime Services оказывает поддержку на протяжении всего жизненного цикла оборудования и гарантирует безопасность и производительность.

Вот что для нас значит термин «Sensor Intelligence».

РЯДОМ С ВАМИ В ЛЮБОЙ ТОЧКЕ МИРА:

Контактные лица и представительства → www.sick.com