



# LFP0200-G1DMB

LFP Inox

ДАТЧИКИ УРОВНЯ

**SICK**  
Sensor Intelligence.



### информация для заказа

тип	артикул
LFP0200-G1DMB	1078863

Другие варианты исполнения устройства и аксессуары → [www.sick.com/LFP\\_Inox](http://www.sick.com/LFP_Inox)

Изображения могут отличаться от оригинала



### подробные технические данные

#### Характеристики

<b>Среда</b>	Жидкости
<b>Способ измерения</b>	Предельное значение, непрерывно
<b>Конструкция</b>	Вынесенная электроника
<b>Вид зонда</b>	Стержневой зонд с гигиенической конструкцией
<b>Длина зонда</b>	200 mm
<b>Рабочее давление</b>	-1 bar ... 16 bar
<b>Рабочая температура</b>	-20 °C ... +180 °C

#### Производительность

<b>Точность измерительного элемента</b>	± 5 mm
<b>Воспроизводимость</b>	≤ 2 mm
<b>Разрешение</b>	1 mm
<b>Оценка</b>	400 ms <sup>1)</sup>
<b>Диэлектрическая постоянная</b>	≥ 5 в стержневом зонде ≥ 1,8 с коаксиальной трубой
<b>Электропроводимость</b>	Без ограничений
<b>Неактивная область на техническом подключении</b>	25 mm <sup>2)</sup>
<b>Неактивная область на конце зонда</b>	≥ 10 mm <sup>3)</sup>
<b>Средняя наработка до отказа</b>	194,3 лет (EN ISO 13849-1)
<b>Дисплей</b>	✓

<sup>1)</sup> В зависимости от режима измерения (высокоскоростной < 400 мс, высокоточный < 2800 мс).

<sup>2)</sup> С параметризованной емкостью при эталонных условиях с водой, в иных случаях 40 мм.

<sup>3)</sup> При эталонных условиях с водой.

## Электрика

<b>Интерфейс связи</b>	IO-Link
<b>Напряжение питания</b>	12 V DC ... 30 V DC <sup>1)</sup>
<b>Потребление тока</b>	≤ 75 mA при 24 VDC без выходной нагрузки
<b>Время инициализации</b>	≤ 2 s
<b>Класс защиты</b>	III
<b>Вид подключения</b>	Круглый штекерный соединитель M12 x 1, 5-контактный
<b>Длина кабеля</b>	3,3 m
<b>Выходной сигнал</b>	1 x PNP + 1 x PNP/NPN + 4 mA ... 20 mA / 0 V ... 10 V
<b>Выходная нагрузка</b>	4–20 mA < 500 Ом при U <sub>v</sub> > 13,5 В, 4–20 mA < 400 Ом при U <sub>v</sub> > 12 В, 0–10 В > 750 Ом при U <sub>v</sub> 14 ≥ В
<b>Гистерезис</b>	≥ 2 mm <sup>2)</sup>
<b>Выходной ток</b>	< 100 mA
<b>Индуктивная нагрузка</b>	< 1 H
<b>Емкостная нагрузка</b>	< 100 nF
<b>Тип защиты</b>	IP67 (EN 60529) IP69 (EN 60529)
<b>Температурный дрейф</b>	< 0,1 mm/K
<b>Нижний уровень сигнала</b>	3,8 mA ... 4 mA, 0 V
<b>Верхний уровень сигнала</b>	20 mA ... 20,5 mA, 10,5 V
<b>ЭМС</b>	EN 61326-2-3, 2014/30/EU

<sup>1)</sup> Все соединения защищены от обратной полярности. Все выходы защищены от перенапряжения и короткого замыкания.

<sup>2)</sup> Свободная настройка.

## Механика

<b>Материалы, соприкасающиеся со средой</b>	Нержавеющая сталь 1.4404 / 316L PEEK
<b>Шероховатость поверхности</b>	Ra ≤ 0,8 μm
<b>Технические подключения</b>	G ¾ A
<b>Материал корпуса</b>	Нержавеющая сталь 1.4305
<b>Конструкция корпуса</b>	Со смотровым стеклом из PMMA (акриловое стекло)
<b>Макс. нагрузка на зонд</b>	≤ 6 Nm
<b>Материал коаксиальной линии</b>	FEP

## Данные окружающей среды

<b>Диапазон температур при работе</b>	-20 °C ... +60 °C
<b>Диапазон температур при хранении</b>	-40 °C ... +80 °C
<b>Диапазон температур для коаксиальной линии</b>	-20 °C ... +60 °C
<b>Использование под открытым небом</b>	Только с погодозащитным кожухом

## Сертификаты

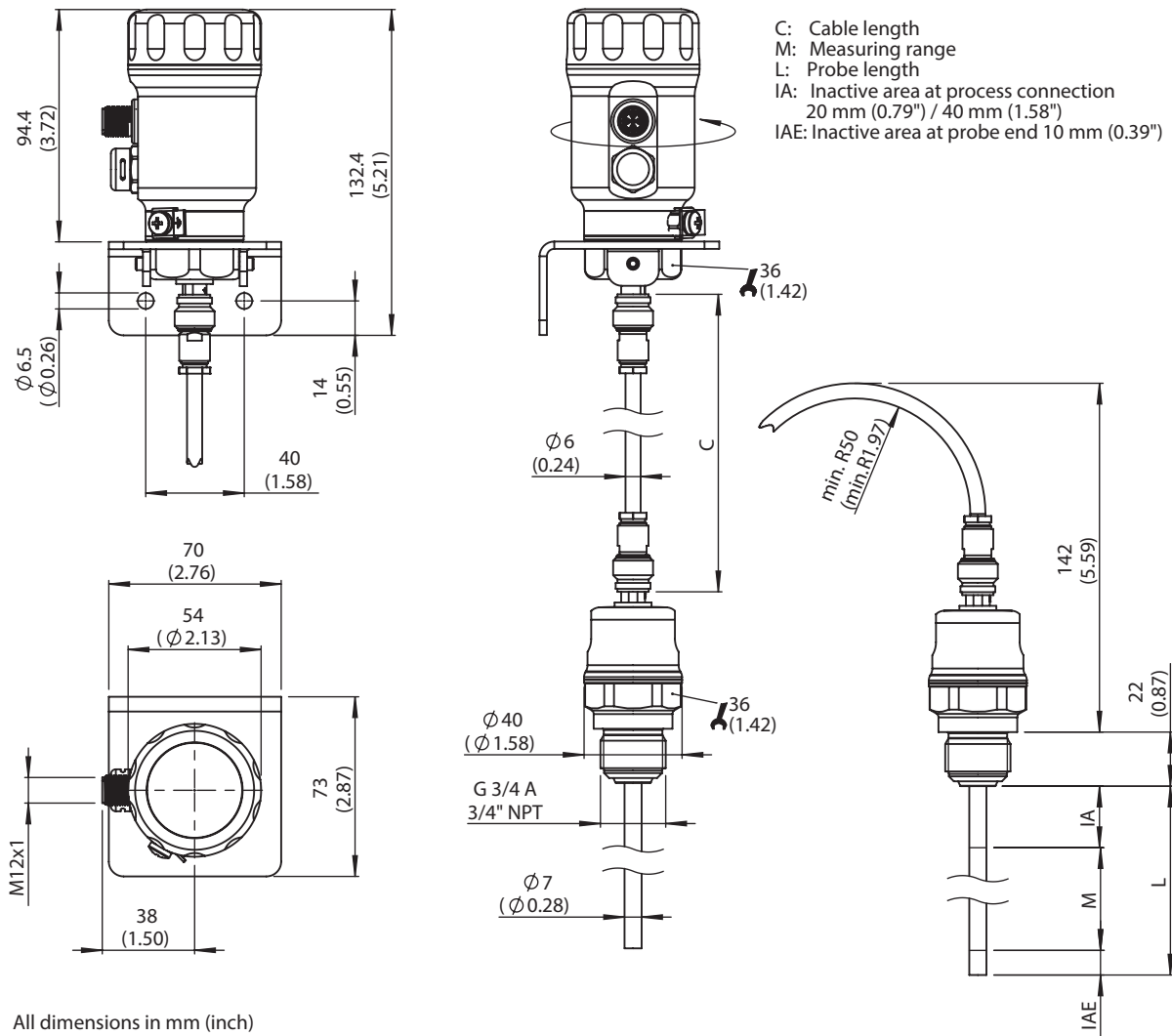
<b>EU declaration of conformity</b>	✓
<b>UK declaration of conformity</b>	✓
<b>ACMA declaration of conformity</b>	✓

<b>Moroccan declaration of conformity</b>	✓
<b>China RoHS</b>	✓
<b>FDA certificate</b>	✓
<b>cULus certificate</b>	✓
<b>IO-Link certificate</b>	✓
<b>Food contact material manufacturer declaration</b>	✓
<b>Information according to Art. 3 of Data Act (Regulation EU 2023/2854)</b>	✓

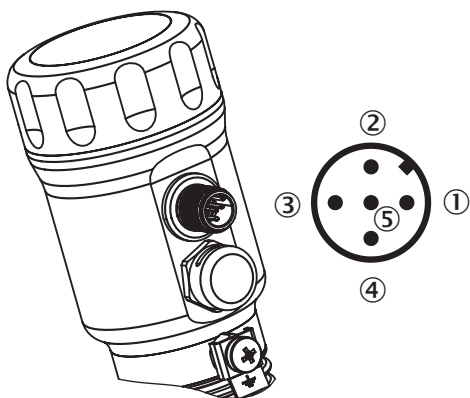
Классификации

<b>ECLASS 5.0</b>	27200513
<b>ECLASS 5.1.4</b>	27200513
<b>ECLASS 6.0</b>	27200513
<b>ECLASS 6.2</b>	27200513
<b>ECLASS 7.0</b>	27200513
<b>ECLASS 8.0</b>	27200513
<b>ECLASS 8.1</b>	27200513
<b>ECLASS 9.0</b>	27200513
<b>ECLASS 10.0</b>	27200513
<b>ECLASS 11.0</b>	27200513
<b>ECLASS 12.0</b>	27200513
<b>ETIM 5.0</b>	EC001447
<b>ETIM 6.0</b>	EC001447
<b>ETIM 7.0</b>	EC001447
<b>ETIM 8.0</b>	EC001447
<b>UNSPSC 16.0901</b>	41113710

Вынесенная электроника



Вид подключения Штекер M12, 5-контактный



- ① L<sup>+</sup>: напряжение питания, коричневый
- ② Q<sub>A</sub>: аналоговый выход тока/напряжения, белый

- ③ M: масса, опорная масса для выхода тока/напряжения, синий
- ④ C/Q<sub>1</sub>: дискретный выход 1, PNP / интерфейс IO-Link, черный
- ⑤ Q<sub>2</sub>: дискретный выход 2, PNP/NPN, серый

## рекомендуемые аксессуары






Другие варианты исполнения устройства и аксессуары → [www.sick.com/LFP\\_Inox](http://www.sick.com/LFP_Inox)

	Краткое описание	тип	артикул
Защита и обслуживание оборудования			
	<ul style="list-style-type: none"> <li><b>Описание:</b> Погодозащитная крышка для LFP Inox, материал: 1.4301/304</li> </ul>	APR-WP-LFP001-0001	2069530
	<ul style="list-style-type: none"> <li><b>Описание:</b> Крышка для LFP Inox со смотровым окошком, материал 1.4305 и PMMA</li> </ul>	Крышка с лицевой панелью	2067267
	<ul style="list-style-type: none"> <li><b>Описание:</b> Крышка, глухая, материал 1.4305</li> </ul>	Крышка, глухая	2067269
	<ul style="list-style-type: none"> <li><b>Описание:</b> Коаксиальная труба для LFP с технологическим соединением G 3/4, технологическое соединение коаксиальной трубы G 3/4, материал 1.4571, для зондов длиной 1900 мм</li> </ul>	LFPCT-1900G1	2068156
	<ul style="list-style-type: none"> <li><b>Описание:</b> Коаксиальная труба для LFP с технологическим соединением G 3/4, технологическое соединение коаксиальной трубы G 3/4, материал 1.4571, для зондов длиной 2000 мм</li> </ul>	LFPCT-2000G1	2065703
	<ul style="list-style-type: none"> <li><b>Описание:</b> Коаксиальная труба для LFP с технологическим соединением G 3/4, технологическое соединение коаксиальной трубы G 3/4, материал 1.4571, для зондов длиной 200 мм</li> </ul>	LFPCT-0200G1	2068141
	<ul style="list-style-type: none"> <li><b>Описание:</b> Коаксиальная труба для LFP с технологическим соединением G 3/4, технологическое соединение коаксиальной трубы G 3/4, материал 1.4571, для зондов длиной 300 мм</li> </ul>	LFPCT-0300G1	2068142
	<ul style="list-style-type: none"> <li><b>Описание:</b> Коаксиальная труба для LFP с технологическим соединением G 3/4, технологическое соединение коаксиальной трубы G 3/4, материал 1.4571, для зондов длиной 400 мм</li> </ul>	LFPCT-0400G1	2068143
	<ul style="list-style-type: none"> <li><b>Описание:</b> Коаксиальная труба для LFP с технологическим соединением G 3/4, технологическое соединение коаксиальной трубы G 3/4, материал 1.4571, для зондов длиной 500 мм</li> </ul>	LFPCT-0500G1	2068144
	<ul style="list-style-type: none"> <li><b>Описание:</b> Коаксиальная труба для LFP с технологическим соединением G 3/4, технологическое соединение коаксиальной трубы G 3/4, материал 1.4571, для зондов длиной 600 мм</li> </ul>	LFPCT-0600G1	2068145
	<ul style="list-style-type: none"> <li><b>Описание:</b> Коаксиальная труба для LFP с технологическим соединением G 3/4, технологическое соединение коаксиальной трубы G 3/4, материал 1.4571, для зондов длиной 700 мм</li> </ul>	LFPCT-0700G1	2068146
	<ul style="list-style-type: none"> <li><b>Описание:</b> Коаксиальная труба для LFP с технологическим соединением G 3/4, технологическое соединение коаксиальной трубы G 3/4, материал 1.4571, для зондов длиной 800 мм</li> </ul>	LFPCT-0800G1	2068147
	<ul style="list-style-type: none"> <li><b>Описание:</b> Коаксиальная труба для LFP с технологическим соединением G 3/4, технологическое соединение коаксиальной трубы G 3/4, материал 1.4571, для зондов длиной 900 мм</li> </ul>	LFPCT-0900G1	2067507
	<ul style="list-style-type: none"> <li><b>Описание:</b> Коаксиальная труба для LFP с технологическим соединением G 3/4, технологическое соединение коаксиальной трубы G 3/4, материал 1.4571, для зондов длиной 1000 мм</li> </ul>	LFPCT-1000G1	2065702

	Краткое описание	тип	артикул
Система крепления			
	<ul style="list-style-type: none"><li>• <b>Описание:</b> Центрирующая звездочка для монтажа байпаса и погружных труб диаметром 40 мм...100 мм</li><li>• <b>Размеры (Ш x В x Д):</b> 100 mm x 5 mm x 100 mm</li><li>• <b>Материал:</b> PTFE</li><li>• <b>Детали:</b> PTFE</li><li>• <b>Единица упаковки:</b> 1 шт.</li></ul>	BEF-FL-BYRD40-LFP1	2059612

	Краткое описание	тип	артикул
	<ul style="list-style-type: none"> <li>• <b>Применим для:</b> LFP Inox</li> <li>• <b>Описание:</b> Гигиенический адаптер технологического соединения, тройной зажим 1" и 1 1/2", включая протокол приемочных испытаний 3.1, Ra ≤ 0,4 мкм, гигиеническое исполнение согласно EHEDG в сочетании с T-образными или тройными уплотнениями от Combifit International B.V.</li> </ul>	BEF-HA-TCL110-LFP2	2126242
	<ul style="list-style-type: none"> <li>• <b>Описание:</b> Гигиенический адаптер технологического соединения, тройной зажим 2", включая протокол приемочных испытаний 3.1, Ra ≤ 0,4 мкм, гигиеническое исполнение согласно EHEDG в сочетании с T-образными или тройными уплотнениями от Combifit International B.V.</li> </ul>	BEF-HA-TCL120-LFP2	2126243
	<ul style="list-style-type: none"> <li>• <b>Описание:</b> Приварной фланец санитарный G 3/4", включая сертификат приемочных испытаний 3.1, Ra ≤ 0,4 мкм</li> <li>• <b>Материал:</b> Нержавеющая сталь</li> <li>• <b>Детали:</b> Нержавеющая сталь 1.4404</li> </ul>	BEF-HA-SWFL54-LFP2	2122489
	<ul style="list-style-type: none"> <li>• <b>Описание:</b> Гигиенический переходник технологического соединения, Tri-Clamp 1" и 1 1/2" с отверстием контроля утечек согл. Директиве 3-A</li> </ul>	BEF-HA-TCL110-LFP3	2058851
	<ul style="list-style-type: none"> <li>• <b>Описание:</b> Гигиенический переходник технологического соединения, тройной зажим 1" и 1 1/2"; гигиеническое исполнение согласно EHEDG в сочетании с T-образными или тройными уплотнениями от Combifit International B.V.</li> </ul>	BEF-HA-TCL110-LFP1	2058808
	<ul style="list-style-type: none"> <li>• <b>Описание:</b> Гигиенический переходник технологического соединения, тройной зажим 2"; гигиеническое исполнение согласно EHEDG в сочетании с T-образными или тройными уплотнениями от Combifit International B.V.</li> </ul>	BEF-HA-TCL120-LFP1	2058824
	<ul style="list-style-type: none"> <li>• <b>Описание:</b> Гигиенический переходник технологического соединения, тройной зажим 2 1/2"; гигиеническое исполнение согласно EHEDG в сочетании с T-образными или тройными уплотнениями от Combifit International B.V.</li> </ul>	BEF-HA-TCL125-LFP1	2069518
	<ul style="list-style-type: none"> <li>• <b>Описание:</b> Гигиенический переходник технологического соединения, соединение Varivent, форма N; гигиеническое исполнение согласно EHEDG в сочетании с уплотнительным кольцом круглого сечения из ЭПДМ</li> </ul>	BEF-HA-VARTYN-LFP1	2058822
	<ul style="list-style-type: none"> <li>• <b>Описание:</b> Гигиенический переходник технологического соединения, штуцер с буртиком (DIN 11864-1) DN 25, форма A с накидной гайкой; гигиеническое исполнение согласно EHEDG</li> </ul>	BEF-HA-641D25-LFP1	2058795
	<ul style="list-style-type: none"> <li>• <b>Описание:</b> Гигиенический переходник технологического соединения, штуцер с буртиком (DIN 11864-2) DN 25, форма A; гигиеническое исполнение согласно EHEDG</li> </ul>	BEF-HA-642D25-LFP1	2058823
	<ul style="list-style-type: none"> <li>• <b>Описание:</b> Гигиенический переходник технологического соединения, зажимной штуцер с буртиком (DIN 11864-3) BKS DN 25, форма A; гигиеническое исполнение согласно EHEDG</li> </ul>	BEF-HA-643D25-LFP1	2058821
	<ul style="list-style-type: none"> <li>• <b>Описание:</b> Гигиенический переходник технологического соединения, конический штуцер (DIN 11851) DN 25 с накидной шлицевой гайкой; гигиеническое исполнение согласно EHEDG в сочетании с уплотнительными прокладками ASEPTO-STAR k-flex от Kieselmann GmbH или комплектом прокладок SKS DIN 11851 EHEDG с внутренней прокладкой из ЭПДМ или фторопласта от Siersema Komponenten Service (S.K.S.) B.V.</li> </ul>	BEF-HA-851D25-LFP1	2058138
	<ul style="list-style-type: none"> <li>• <b>Описание:</b> Гигиенический переходник технологического соединения, конический штуцер (DIN 11851) DN 40 с накидной гайкой, материал 1.4404 (Ra ≤ 0,8 мкм); гигиеническое исполнение согласно EHEDG в сочетании с уплотнительными прокладками ASEPTO-STAR k-flex от Kieselmann GmbH или комплектом прокладок SKS DIN 11851 EHEDG с внутренней прокладкой из ЭПДМ или фторопласта от Siersema Komponenten Service (S.K.S.) B.V.</li> </ul>	BEF-HA-851D40-LFP1	2058139

	Краткое описание	тип	артикул
разъемы и кабели			
	<ul style="list-style-type: none"> <li><b>Описание:</b> Кабель датчик/пускатель, без экрана</li> <li><b>Вид разъема, конец А:</b> Разъем "мама", M12, 5-контактный, прямой</li> <li><b>Вид разъема, конец В:</b> Свободный конец провода</li> <li><b>Тип сигнала:</b> Кабель датчик/пускатель</li> <li><b>Кабель:</b> 2 м, 5 жил, ПП</li> <li><b>Компоненты для подключения:</b> Свободный конец провода</li> <li><b>Примечание:</b> Данный продукт в целом устойчив к воздействию химических чистящих средств (см. Ecolab) и других, таких как, например, H2O2, CH2O2. Перед установкой на длительное время необходимо проверить совместимость материалов с используемыми чистящими средствами., Устойчиво к воздействию молочной кислоты и перекиси водорода (H2O2)</li> <li><b>Область применения:</b> Гигиенические зоны и зоны с высокой влажностью, Укладка в гибком лотке, Робот, устойчив к холодному изгибу, устойчив к морской воде</li> </ul>	DOL-1205-G02MRN	6058494
	<ul style="list-style-type: none"> <li><b>Описание:</b> Кабель датчик/пускатель, без экрана</li> <li><b>Вид разъема, конец А:</b> Разъем "мама", M12, 5-контактный, прямой</li> <li><b>Вид разъема, конец В:</b> Свободный конец провода</li> <li><b>Тип сигнала:</b> Кабель датчик/пускатель</li> <li><b>Кабель:</b> 5 м, 5 жил, ПП</li> <li><b>Компоненты для подключения:</b> Свободный конец провода</li> <li><b>Примечание:</b> Данный продукт в целом устойчив к воздействию химических чистящих средств (см. Ecolab) и других, таких как, например, H2O2, CH2O2. Перед установкой на длительное время необходимо проверить совместимость материалов с используемыми чистящими средствами., Устойчиво к воздействию молочной кислоты и перекиси водорода (H2O2)</li> <li><b>Область применения:</b> Гигиенические зоны и зоны с высокой влажностью, Укладка в гибком лотке, Робот, устойчив к холодному изгибу, устойчив к морской воде</li> </ul>	DOL-1205-G05MRN	6058495
	<ul style="list-style-type: none"> <li><b>Описание:</b> Кабель датчик/пускатель, без экрана</li> <li><b>Вид разъема, конец А:</b> Разъем "мама", M12, 5-контактный, прямой</li> <li><b>Вид разъема, конец В:</b> Свободный конец провода</li> <li><b>Тип сигнала:</b> Кабель датчик/пускатель</li> <li><b>Кабель:</b> 10 м, 5 жил, ПП</li> <li><b>Компоненты для подключения:</b> Свободный конец провода</li> <li><b>Примечание:</b> Данный продукт в целом устойчив к воздействию химических чистящих средств (см. Ecolab) и других, таких как, например, H2O2, CH2O2. Перед установкой на длительное время необходимо проверить совместимость материалов с используемыми чистящими средствами., Устойчиво к воздействию молочной кислоты и перекиси водорода (H2O2)</li> <li><b>Область применения:</b> Гигиенические зоны и зоны с высокой влажностью, Укладка в гибком лотке, Робот, устойчив к холодному изгибу, устойчив к морской воде</li> </ul>	DOL-1205-G10MRN	6058496
	<ul style="list-style-type: none"> <li><b>Описание:</b> Кабель датчик/пускатель, без экрана</li> <li><b>Вид разъема, конец А:</b> Разъем "мама", M12, 5-контактный, прямой</li> <li><b>Вид разъема, конец В:</b> Свободный конец провода</li> <li><b>Тип сигнала:</b> Кабель датчик/пускатель</li> <li><b>Кабель:</b> 25 м, 5 жил, PVC</li> <li><b>Компоненты для подключения:</b> Свободный конец провода</li> <li><b>Примечание:</b> Данный продукт в целом устойчив к воздействию химических чистящих средств (см. Ecolab). От применения других чистящих средств рекомендуется отказаться., Не устойчиво к воздействию молочной кислоты и перекиси водорода (H2O2)</li> <li><b>Область применения:</b> Ненагруженные зоны, Гигиенические зоны и зоны с высокой влажностью, Химические продукты</li> </ul>	YF2AP5-250VB5XLEAX	6052628
	<ul style="list-style-type: none"> <li><b>Описание:</b> Кабель датчик/пускатель, без экрана</li> <li><b>Вид разъема, конец А:</b> Разъем "мама", M12, 5-контактный, прямой</li> <li><b>Вид разъема, конец В:</b> Свободный конец провода</li> <li><b>Тип сигнала:</b> Кабель датчик/пускатель</li> <li><b>Кабель:</b> 25 м, 5 жил, ПП</li> <li><b>Компоненты для подключения:</b> Свободный конец провода</li> <li><b>Примечание:</b> Данный продукт в целом устойчив к воздействию химических чистящих средств (см. Ecolab) и других, таких как, например, H2O2, CH2O2. Перед установкой на длительное время необходимо проверить совместимость материалов с используемыми чистящими средствами., Устойчиво к воздействию молочной кислоты и перекиси водорода (H2O2)</li> <li><b>Область применения:</b> Гигиенические зоны и зоны с высокой влажностью, Укладка в гибком лотке, Робот, устойчив к холодному изгибу, устойчив к морской воде</li> </ul>	DOL-1205-G25MRN	6058497
	<ul style="list-style-type: none"> <li><b>Описание:</b> Кабель датчик/пускатель, без экрана</li> <li><b>Вид разъема, конец А:</b> Разъем "мама", M12, 5-контактный, прямой</li> <li><b>Вид разъема, конец В:</b> Свободный конец провода</li> <li><b>Тип сигнала:</b> Кабель датчик/пускатель</li> <li><b>Кабель:</b> 2 м, 5 жил, PVC</li> <li><b>Компоненты для подключения:</b> Свободный конец провода</li> <li><b>Примечание:</b> Данный продукт в целом устойчив к воздействию химических чистящих средств (см. Ecolab). От применения других чистящих средств рекомендуется отказаться., Не устойчиво к воздействию молочной кислоты и перекиси водорода (H2O2)</li> </ul>	YF2AP5-020VB5XLEAX	6052625

	Краткое описание	тип	артикул
	<ul style="list-style-type: none"> <li><b>Область применения:</b> Ненагруженные зоны, Гигиенические зоны и зоны с высокой влажностью, Химические продукты</li> </ul>		
	<ul style="list-style-type: none"> <li><b>Описание:</b> Кабель датчик/пускатель, без экрана</li> <li><b>Вид разъема, конец А:</b> Разъем "мама", M12, 5-контактный, прямой</li> <li><b>Вид разъема, конец В:</b> Свободный конец провода</li> <li><b>Тип сигнала:</b> Кабель датчик/пускатель</li> <li><b>Кабель:</b> 5 м, 5 жил, PVC</li> <li><b>Компоненты для подключения:</b> Свободный конец провода</li> <li><b>Примечание:</b> Данный продукт в целом устойчив к воздействию химических чистящих средств (см. Ecolab). От применения других чистящих средств рекомендуется отказаться., Не устойчиво к воздействию молочной кислоты и перекиси водорода (H2O2)</li> <li><b>Область применения:</b> Ненагруженные зоны, Гигиенические зоны и зоны с высокой влажностью, Химические продукты</li> </ul>	YF2AP5-050VB5XLEAX	6052626
	<ul style="list-style-type: none"> <li><b>Описание:</b> Кабель датчик/пускатель, без экрана</li> <li><b>Вид разъема, конец А:</b> Разъем "мама", M12, 5-контактный, прямой</li> <li><b>Вид разъема, конец В:</b> Свободный конец провода</li> <li><b>Тип сигнала:</b> Кабель датчик/пускатель</li> <li><b>Кабель:</b> 10 м, 5 жил, PVC</li> <li><b>Компоненты для подключения:</b> Свободный конец провода</li> <li><b>Примечание:</b> Данный продукт в целом устойчив к воздействию химических чистящих средств (см. Ecolab). От применения других чистящих средств рекомендуется отказаться., Не устойчиво к воздействию молочной кислоты и перекиси водорода (H2O2)</li> <li><b>Область применения:</b> Ненагруженные зоны, Гигиенические зоны и зоны с высокой влажностью, Химические продукты</li> </ul>	YF2AP5-100VB5XLEAX	6052627
	<ul style="list-style-type: none"> <li><b>Описание:</b> Кабель датчик/пускатель, без экрана</li> <li><b>Вид разъема, конец А:</b> Разъем "мама", M12, 5-контактный, прямой</li> <li><b>Вид разъема, конец В:</b> Свободный конец провода</li> <li><b>Тип сигнала:</b> Кабель датчик/пускатель</li> <li><b>Кабель:</b> 20 м, 5 жил, ПП</li> <li><b>Компоненты для подключения:</b> Свободный конец провода</li> <li><b>Примечание:</b> Данный продукт в целом устойчив к воздействию химических чистящих средств (см. Ecolab) и других, таких как, например, H2O2, CH2O2. Перед установкой на длительное время необходимо проверить совместимость материалов с используемыми чистящими средствами., Устойчиво к воздействию молочной кислоты и перекиси водорода (H2O2)</li> <li><b>Область применения:</b> Гигиенические зоны и зоны с высокой влажностью, Укладка в гибком лотке, Робот, устойчив к холодному изгибу, устойчив к морской воде</li> </ul>	YF2AP5-200PA3XLEAX	2146868
	<ul style="list-style-type: none"> <li><b>Описание:</b> Кабель датчик/пускатель, без экрана</li> <li><b>Вид разъема, конец А:</b> Разъем "мама", M12, 5-контактный, прямой</li> <li><b>Вид разъема, конец В:</b> Свободный конец провода</li> <li><b>Тип сигнала:</b> Кабель датчик/пускатель</li> <li><b>Кабель:</b> 40 м, 5 жил, ПП</li> <li><b>Компоненты для подключения:</b> Свободный конец провода</li> <li><b>Примечание:</b> Данный продукт в целом устойчив к воздействию химических чистящих средств (см. Ecolab) и других, таких как, например, H2O2, CH2O2. Перед установкой на длительное время необходимо проверить совместимость материалов с используемыми чистящими средствами., Устойчиво к воздействию молочной кислоты и перекиси водорода (H2O2)</li> <li><b>Область применения:</b> Гигиенические зоны и зоны с высокой влажностью, Укладка в гибком лотке, Робот, устойчив к холодному изгибу, устойчив к морской воде</li> </ul>	YF2AP5-400PA3XLEAX	2146869
		CBL-CX-003300-LFPI	2077797

## ОБЗОР КОМПАНИИ SICK

Компания SICK – ведущий производитель интеллектуальных датчиков и комплексных решений для промышленного применения. Уникальный спектр продукции и услуг формирует идеальную основу для надежного и эффективного управления процессами, защиты людей от несчастных случаев и предотвращения нанесения вреда окружающей среде.

Мы обладаем солидным опытом в самых разных отраслях и знаем все о ваших технологических процессах и требованиях. Поэтому, благодаря интеллектуальным датчикам, мы в состоянии предоставить именно то, что нужно нашим клиентам. В центрах прикладного применения в Европе, Азии и Северной Америке системные решения тестируются и оптимизируются под нужды заказчика. Все это делает нас надежным поставщиком и партнером по разработке.

Всеобъемлющий перечень услуг придает завершенность нашему ассортименту: SICK LifeTime Services оказывает поддержку на протяжении всего жизненного цикла оборудования и гарантирует безопасность и производительность.

**Вот что для нас значит термин «Sensor Intelligence».**

## РЯДОМ С ВАМИ В ЛЮБОЙ ТОЧКЕ МИРА:

Контактные лица и представительства → [www.sick.com](http://www.sick.com)