



# DUS60E-S3KF0CAA

DUS60

ИНКРЕМЕНТАЛЬНЫЕ ЭНКОДЕРЫ

**SICK**  
Sensor Intelligence.



Изображения могут отличаться от оригинала



### Информация для заказа

| Тип             | Артикул |
|-----------------|---------|
| DUS60E-S3KF0CAA | 1085491 |

Другие варианты исполнения устройства и аксессуары → [www.sick.com/DUS60](http://www.sick.com/DUS60)

### Подробные технические данные

#### Производительность

|                                       |   |
|---------------------------------------|---|
| <b>Измерительный шаг</b>              | 90°, электрический/импульсов на один оборот |
| <b>Отклонение измерительных шагов</b> | ± 18° /импульсов на один оборот             |
| <b>Допуски</b>                        | Отклонение измерительного шага x 3          |
| <b>Цикл нагрузки</b>                  | ≤ 0,5 ± 5 %                                 |

#### Интерфейсы

|   |  |
|---|--|
| <b>Интерфейс связи</b>                                | Инкрементный   |
| <b>Коммуникационный интерфейс, детальное описание</b> | TTL / HTL <sup>1)</sup>  |
| <b>Данные параметрирования</b>                        | DIP-переключатель, возможность выбора выхода   |
| <b>Функция выхода</b>                                 | Канал А, направление   |
| <b>Время инициализации</b>                            | < 5 ms <sup>2)</sup>   |
| <b>Частота выходного сигнала</b>                      | + 60 kHz   |
| <b>Ток нагрузки</b>                                   | ≤ 30 mA, на один канал   |
| <b>Рабочий ток</b>                                    | ≤ 120 mA (без нагрузки)  |
| <b>Потребляемая мощность</b>                          | ≤ 1,25 W (без нагрузки)  |
| <b>DIP-переключатель для настройки параметров</b>     |  |
| Количество импульсов на один оборот                   | ✓  |
| Выходное напряжение                                   | ✓  |
| Направление вращения                                  | ✓  |
| Конфигурационный выключатель                          | Группа 2400 импульсов, возможность выбора направления подсчёта, TTL/HTL выбирается с помощью DIP-переключателя |

<sup>1)</sup> Выбор выхода не доступен для конфигураций DIP-переключателей E, F und G. Значение выходного напряжения зависит от напряжения питания.

<sup>2)</sup> После истечения этого времени можно считать действительные положения.

## Электрические данные

|  |  |
|--|--|
| <b>Вид подключения</b>                           | Разъем, M12, 4-контактный, универсальный <sup>1)</sup> |
| <b>Напряжение питания</b>                        | 4,75 ... 30 V  |
| <b>Базовый сигнал, количество</b>                | 1  |
| <b>Базовый сигнал, положение</b>                 | 180°, электрич., логическое соединение с А             |
| <b>Защита от инверсии полярности</b>             | ✓  |
| <b>Стойкость выходов при коротких замыканиях</b> | ✓  |
| <b>MTTFd: время до опасного выхода из строя</b>  | 275 лет (EN ISO 13849-1) <sup>2)</sup>                 |

<sup>1)</sup> Универсальный разъем имеет поворотное исполнение и таким образом позволяет настроить положение штекера в радиальном и осевом направлении.

<sup>2)</sup> Данный продукт является стандартным изделием, а не предохранительным устройством, в соответствии с директивой по машиностроению. Расчет на основе номинальной нагрузки компонентов, средней температуры окружающей среды 40 °С, частота применения 8760 ч./год. Все выходы из строя электрических систем рассматриваются как опасные выходы из строя. Более подробная информация приведена в документе № 8015532.

## Механические данные

|                                     |                                     |
|-------------------------------------|-------------------------------------|
| <b>Механическое исполнение</b>      | Сплошной вал, Торцевой фланец       |
| <b>Диаметр вала</b>                 | 6 mm                                |
| <b>Длина вала</b>                   | 10 mm                               |
| <b>Тип фланца / статорная муфта</b> | Зажимной фланец с 3 x M3 3 x M4     |
| <b>Вес</b>                          | 0,3 kg <sup>1)</sup>                |
| <b>Материал, вал</b>                | Нержавеющая сталь                   |
| <b>Материал, фланец</b>             | Алюминий                            |
| <b>Материал, корпус</b>             | Алюминий                            |
| <b>Материал, кабель</b>             | PVC                                 |
| <b>Пусковой момент</b>              | 1,2 Ncm (+20 °C)                    |
| <b>Рабочий крутящий момент</b>      | 1,1 Ncm (+20 °C)                    |
| <b>Допустимая нагрузка на вал</b>   | 100 N (радиальная)<br>50 N (осевая) |
| <b>Рабочая частота вращения</b>     | 1.500 min <sup>-1</sup>             |
| <b>Момент инерции ротора</b>        | 33 gcm <sup>2</sup>                 |
| <b>Срок службы подшипника</b>       | 3,6 x 10 <sup>9</sup> оборотов      |
| <b>Угловое ускорение</b>            | ≤ 500.000 rad/s <sup>2</sup>        |

<sup>1)</sup> Относится к энкодеру со штекером.

## Данные окружающей среды

|   |  |
|---|--|
| <b>ЭМС</b>  | По EN 61000-6-2 и EN 61000-6-3               |
| <b>Тип защиты</b>                                 | IP65 <sup>1)</sup>                           |
| <b>Допустимая относительная влажность воздуха</b> | 90 % (Образование конденсата не допускается) |
| <b>Диапазон рабочей температуры</b>               | -30 °C ... +90 °C                            |
| <b>Диапазон температуры при хранении</b>          | -40 °C ... +75 °C                            |
| <b>Ударопрочность</b>                             | 100 g (EN 60068-2-27)                        |
| <b>Вибростойкость</b>                             | 30 g, 10 Hz ... 2.000 Hz (EN 60068-2-6)      |

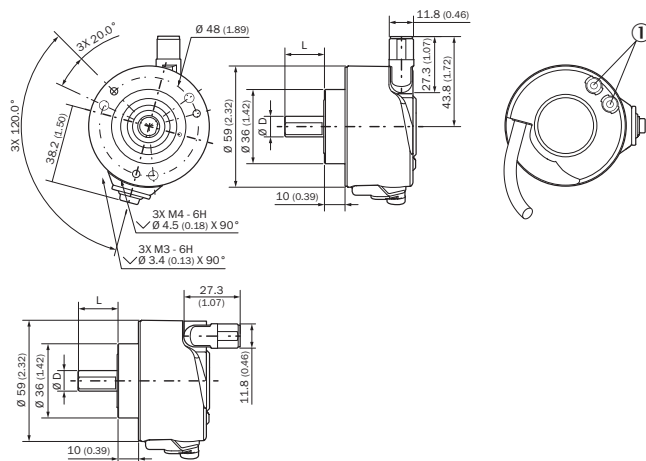
<sup>1)</sup> Если контрштекер установлен, а отверстие DIP-переключателя закрыто корпусом энкодера.

### Классификации

|                       |          |
|-----------------------|----------|
| <b>eCl@ss 5.0</b>     | 27270501 |
| <b>eCl@ss 5.1.4</b>   | 27270501 |
| <b>eCl@ss 6.0</b>     | 27270590 |
| <b>eCl@ss 6.2</b>     | 27270590 |
| <b>eCl@ss 7.0</b>     | 27270501 |
| <b>eCl@ss 8.0</b>     | 27270501 |
| <b>eCl@ss 8.1</b>     | 27270501 |
| <b>eCl@ss 9.0</b>     | 27270501 |
| <b>eCl@ss 10.0</b>    | 27270501 |
| <b>eCl@ss 11.0</b>    | 27270501 |
| <b>eCl@ss 12.0</b>    | 27270501 |
| <b>ETIM 5.0</b>       | EC001486 |
| <b>ETIM 6.0</b>       | EC001486 |
| <b>ETIM 7.0</b>       | EC001486 |
| <b>ETIM 8.0</b>       | EC001486 |
| <b>UNSPSC 16.0901</b> | 41112113 |

### Габаритный чертеж (Размеры, мм)

Сплошной вал

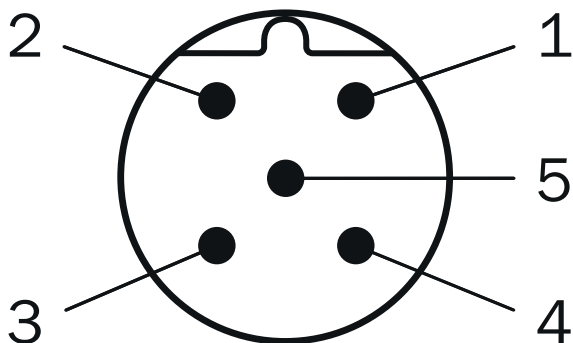


① Индикаторы состояния

| Тип<br>Сплошной вал |       |       |
|---------------------|-------|-------|
| DUS60x-S3xxxxxxx    | 6 mm  | 10 mm |
| DUS60x-S4xxxxxxx    | 10 mm | 19 mm |
| DUS60x-S7xxxxxxx    | 3/8"  | 19 mm |
| DUS60x-S8xxxxxxx    | 1/4"  | 10 mm |

Схема контактов

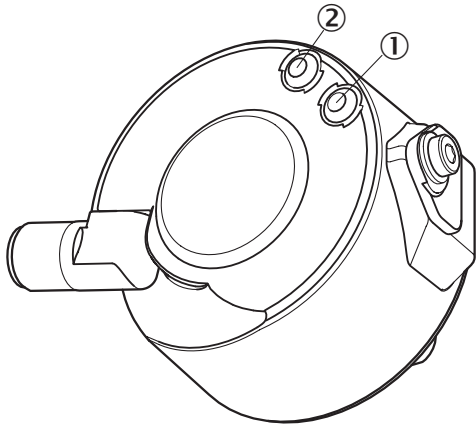
Вид приборного штекера M12 на энкодере



| Цвет жил (кабельный ввод) | Разъем M12, 4-конт. | Разъем M12, 8-конт. | Функция выхода     |                    |                    |   | Пояснение                    |
|---------------------------|---------------------|---------------------|--------------------|--------------------|--------------------|---|------------------------------|
|                           |                     |                     | A                  | B                  | C                  | D   |                              |
| Коричневый                | -                   | 1                   | A-                 | CW-                | A-                 | A-  | Сигнал                       |
| Белый                     | 4                   | 2                   | A                  | CW                 | A                  | A   | Сигнал                       |
| Черный                    | -                   | 3                   | B-                 | CCW-               | Direction-         | B-  | Сигнал                       |
| Розовый                   | 2                   | 4                   | B                  | CCW                | Direction          | Неисправность (M12, 4-контактный)<br>В (M12, 8-контактный и подключение кабеля) | Сигнал                       |
| Желтый                    | -                   | 5                   | Z-                 | Fault-             | Fault-             | Fault-  | Сигнал                       |
| Фиолетовый                | -                   | 6                   | Z                  | Fault              | Fault              | Fault   | Сигнал                       |
| Синий                     | 3                   | 7                   | GND                | GND                | GND                | GND   | Заземление                   |
| Красный                   | 1                   | 8                   | U <sub>S</sub>     | U <sub>S</sub>     | U <sub>S</sub>     | U <sub>S</sub>  | Напряжение питания           |
| -                         | -                   | -                   | Замыкание на землю | Замыкание на землю | Замыкание на землю | Замыкание на землю  | Защита от замыкания на землю |
| Экранирование             | -                   | -                   | Экранирование      | Экранирование      | Экранирование      | Экранирование   | Экранирование                |

### Варианты настройки

СД-индикатор состояния






- ① Сигнал
- ② Ошибка/питание

### Рекомендуемые аксессуары

Другие варианты исполнения устройства и аксессуары → [www.sick.com/DUS60](http://www.sick.com/DUS60)

|   | Краткое описание  | Тип                | Артикул |
|---|---|--------------------|---------|
| <b>Разъемы и кабели</b>   |   |                    |         |
|  | Головка А: разъем "мама", М12, 5-контактный, прямой<br>Кабель: CANopen, DeviceNet™, с экраном   | DOS-1205-GA        | 6027534 |
|  | Головка А: разъем "мама", М12, 4-контактный, прямой, А-кодир.<br>Головка В: свободный конец провода<br>Кабель: Кабель датчик/пускатель, PUR, без галогенов, с экраном, 2 м  | YF2A24-020UB4XLEAX | 2105499 |
|   | Головка А: разъем "мама", М12, 4-контактный, прямой, А-кодир.<br>Головка В: свободный конец провода<br>Кабель: Кабель датчик/пускатель, PUR, без галогенов, с экраном, 5 м  | YF2A24-050UB4XLEAX | 2095729 |
|   | Головка А: разъем "мама", М12, 4-контактный, прямой, А-кодир.<br>Головка В: свободный конец провода<br>Кабель: Кабель датчик/пускатель, PUR, без галогенов, с экраном, 10 м   | YF2A24-100UB4XLEAX | 2095730 |
|   | Головка А: разъем "мама", М12, 4-контактный, прямой, А-кодир.<br>Головка В: свободный конец провода<br>Кабель: Кабель датчик/пускатель, PUR, без галогенов, с экраном, 20 м   | YF2A24-200UB4XLEAX | 2105497 |
| <b>Сцепная муфта для валов</b>  |   |                    |         |
|  | Гофрированная муфта, диаметр вала 6 мм / 6 мм, макс. смещение вала: поперечное ± 0,25 мм, по оси ± 0,4 мм, угловое ± 4°; макс. число оборотов 10 000 об/мин, от -30 °С до +120 °С, макс. крутящий момент 120 Нсм; материал: гофра из нержавеющей стали, зажимные ступицы из алюминия      | KUP-0606-B         | 5312981 |
|  | Компенсационная муфта, диаметр вала 6 мм / 6 мм, макс. смещение вала: радиальное +/- 0,3 мм, осевое +/- 0,2 мм, угловое +/- 3°; макс. число оборотов 10 000 об/мин, от -10 до +80 °С, макс. вращающий момент 80 Нсм; материал: полиамид, армированный стекловолокном, ступицы из алюминия | KUP-0606-S         | 2056406 |

|   | Краткое описание  | Тип        | Артикул |
|---|---|------------|---------|
|   | Компенсационная муфта, диаметр вала 6 мм / 8 мм, макс. смещение вала: радиальное +/- 0,3 мм, осевое +/- 0,2 мм, угловое +/- 3°; макс. число оборотов 10 000 об/мин, жесткость торсионной пружины 38 Нм/рад, материал: полиамид, армированный стекловолокном, ступицы из алюминия  | KUP-0608-S | 5314179 |
|  | Гофрированная муфта, диаметр вала 6 мм / 10 мм, макс. смещение вала: радиальное ± 0,25 мм, осевое ± 0,4 мм, угловое ± 4°; макс. число оборотов 10 000 об/мин, от -30 °С до +120 °С, макс. вращающий момент 120 Нсм; материал: гофра из нержавеющей стали, зажимные ступицы из алюминия                                  | KUP-0610-B | 5312982 |
|  | Дисковая муфта, диаметр вала 6 мм/10 мм, макс. смещение вала: поперечное ±0,3 мм, по оси ±0,4 мм, угловое ±2,5°; макс. число оборотов 12 000 об/мин, от -10 до +80 °С, макс. крутящий момент 60 Нсм; материал: фланец из алюминия, мембрана из армированного стекловолокном полиамида, шпонка муфты из закаленной стали | KUP-0610-F | 5312985 |
|  | Компенсационная муфта, диаметр вала 6 мм/10 мм, макс. смещение вала: поперечное ±0,3 мм, по оси ±0,3 мм, угловое ±3°; макс. число оборотов 10 000 об/мин, от -10 °С до +80 °С, макс. крутящий момент 80 Нсм; материал: полиамид, армированный стекловолокном, ступицы из алюминия                                       | KUP-0610-S | 2056407 |

## ОБЗОР КОМПАНИИ SICK

Компания SICK – ведущий производитель интеллектуальных датчиков и комплексных решений для промышленного применения. Уникальный спектр продукции и услуг формирует идеальную основу для надежного и эффективного управления процессами, защиты людей от несчастных случаев и предотвращения нанесения вреда окружающей среде.

Мы обладаем солидным опытом в самых разных отраслях и знаем все о ваших технологических процессах и требованиях. Поэтому, благодаря интеллектуальным датчикам, мы в состоянии предоставить именно то, что нужно нашим клиентам. В центрах прикладного применения в Европе, Азии и Северной Америке системные решения тестируются и оптимизируются под нужды заказчика. Все это делает нас надежным поставщиком и партнером по разработке.

Всеобъемлющий перечень услуг придает завершенность нашему ассортименту: SICK LifeTime Services оказывает поддержку на протяжении всего жизненного цикла оборудования и гарантирует безопасность и производительность.

**Вот что для нас значит термин «Sensor Intelligence».**

## РЯДОМ С ВАМИ В ЛЮБОЙ ТОЧКЕ МИРА:

Контактные лица и представительства → [www.sick.com](http://www.sick.com)