



**DAXSAN-1200SA000900D00**

DAX

МАГНИТОСТРИКЦИОННЫЕ ЛИНЕЙНЫЕ ЭНКОДЕРЫ

**SICK**  
Sensor Intelligence.



### информация для заказа

| тип                    | артикул |
|------------------------|---------|
| DAXSAN-1200SA000900D00 | 1140835 |

Изображения могут отличаться от оригинала

Другие варианты исполнения устройства и аксессуары → [www.sick.com/DAX](http://www.sick.com/DAX)



### подробные технические данные

#### Параметры техники безопасности

|                                                                                      |                       |
|--------------------------------------------------------------------------------------|-----------------------|
| <b>MTTF<sub>D</sub> (средняя наработка до отказа, вызывающего опасное состояние)</b> | 123 лет <sup>1)</sup> |
|--------------------------------------------------------------------------------------|-----------------------|

<sup>1)</sup> Данный продукт является стандартным изделием, а не предохранительным устройством, в соответствии с директивой по машиностроению. Расчет на основе номинальной нагрузки компонентов, средней температуры окружающей среды 40 °C, частота применения 8760 ч./год. Все выходы из строя электрических систем рассматриваются как опасные выходы из строя. Более подробная информация приведена в документе № 8015532.

#### Производительность

|                                     |                                               |                |
|-------------------------------------|-----------------------------------------------|----------------|
| <b>Линейность</b>                   | ≤ 0,02 % FS (минимум 60 мкм) <sup>1) 2)</sup> |                |
| <b>Повторяемость</b>                | ≤ ± 20 μm                                     |                |
| <b>Измеряемые величины</b>          | Позиция                                       |                |
| <b>Диапазон измерения</b>           | 0 mm ... 1.200 mm                             |                |
| <b>Неиспользуемая зона</b>          | Нулевая зона                                  | 25 mm          |
|                                     | Зона затухания                                | 63 mm          |
| <b>Тип магнита</b>                  | Форма магнита                                 | Магнит каретки |
|                                     | Конфигурируется по количеству магнитов        | 1 шт.          |
| <b>Скорость перемещения магнита</b> | ≤ 10 м/с                                      |                |
| <b>Скорость измерения (внутр.)</b>  | < 2 ms                                        |                |

<sup>1)</sup> Систематическое отклонение измерения положения согласно DIN ISO 1319-1 (значение включает все систематические ошибки, или отклонения от истинного значения положения, например, повторяемость и гистерезис).

<sup>2)</sup> Размер отклонения измерения в принципе ограничен разрешением интерфейса.

#### Интерфейсы

|                                                       |                             |                      |
|-------------------------------------------------------|-----------------------------|----------------------|
| <b>Интерфейс связи</b>                                | Аналоговый                  |                      |
| <b>Коммуникационный интерфейс, детальное описание</b> | Ток                         |                      |
| <b>Выходной сигнал</b>                                | 4 mA ... 20 mA              |                      |
| <b>Сигналы</b>                                        | Количество сигналов         | Один выходной сигнал |
|                                                       | Последовательность сигналов | C возрастанием       |

|                               |                 |
|-------------------------------|-----------------|
| <b>Сопротивление нагрузки</b> | 100 Ω ... 500 Ω |
|-------------------------------|-----------------|

### Электрика

|                                      |                                                                                                         |
|--------------------------------------|---------------------------------------------------------------------------------------------------------|
| <b>Вид подключения</b>               | Разъем, M12, 5-контактный                                                                               |
| <b>Назначение выводов</b>            | 1=+24 В пост. тока; 2=сигнал 1; 3=заземление; 4=нормально замкнутый; 5=выходной сигнал заземления (0 В) |
| <b>Кодировка разъемов</b>            | A-кодир.                                                                                                |
| <b>Напряжение питания</b>            | 24 V DC (± 20%)                                                                                         |
| <b>Потребление тока</b>              | 50–100 мА                                                                                               |
| <b>Защита от инверсии полярности</b> | До –30 В пост. тока                                                                                     |
| <b>Остаточная пульсация</b>          | ≤ 0,28 В <sub>pp</sub>                                                                                  |
| <b>Пропадание напряжения питания</b> | 500 V DC, 0 В на корпус                                                                                 |
| <b>Защита от перенапряжения</b>      | ≤ 36 V DC                                                                                               |

### Механика

|                                 |                                                           |
|---------------------------------|-----------------------------------------------------------|
| <b>Механическая конструкция</b> | DAX Slider                                                |
| <b>Материал</b>                 |                                                           |
| Корпус                          | Алюминий (анодированный), Цинк, Нержавеющая сталь, Латунь |
| Монтажный кронштейн             | Нержавеющая сталь 1.4301                                  |

### Данные окружающей среды

|                                                   |                                                              |
|---------------------------------------------------|--------------------------------------------------------------|
| <b>ЭМС</b>                                        | По EN 61000-6-2 и EN 61000-6-4                               |
| <b>Тип защиты</b>                                 | IP65 / IP67 <sup>1)</sup>                                    |
| <b>Температура</b>                                |                                                              |
| Диапазон рабочей температуры                      | –40 °C ... +85 °C                                            |
| Диапазон температуры при хранении                 | –40 °C ... +85 °C                                            |
| <b>Допустимая относительная влажность воздуха</b> | 90 % (Образование конденсата не допускается)                 |
| <b>Ударопрочность</b>                             | 100 g, 6 ms (IEC 60068-2-27)                                 |
| <b>Вибростойкость</b>                             | 15 г / 10–2000 Гц в соответствии со стандартом IEC 60068-2-6 |

<sup>1)</sup> При правильно установленном ответном штекере.

### Общие указания

|                          |                                                                                                                                       |
|--------------------------|---------------------------------------------------------------------------------------------------------------------------------------|
| <b>Комплект поставки</b> | Монтажные кронштейны и позиционный магнит входят в комплект поставки. Монтажный материал для основания в комплект поставки не входит. |
|--------------------------|---------------------------------------------------------------------------------------------------------------------------------------|

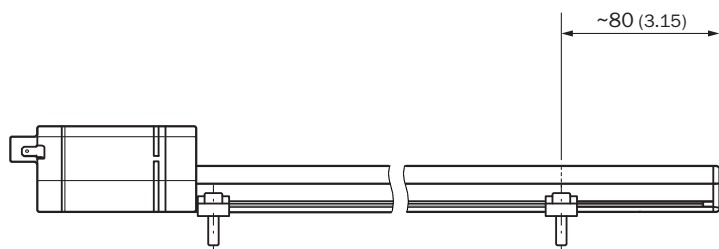
### Сертификаты

|                                                                              |   |
|------------------------------------------------------------------------------|---|
| <b>EU declaration of conformity</b>                                          | ✓ |
| <b>UK declaration of conformity</b>                                          | ✓ |
| <b>ACMA declaration of conformity</b>                                        | ✓ |
| <b>Moroccan declaration of conformity</b>                                    | ✓ |
| <b>China RoHS</b>                                                            | ✓ |
| <b>cULus certificate</b>                                                     | ✓ |
| <b>Information according to Art. 3 of Data Act (Regulation EU 2023/2854)</b> | ✓ |

Классификации

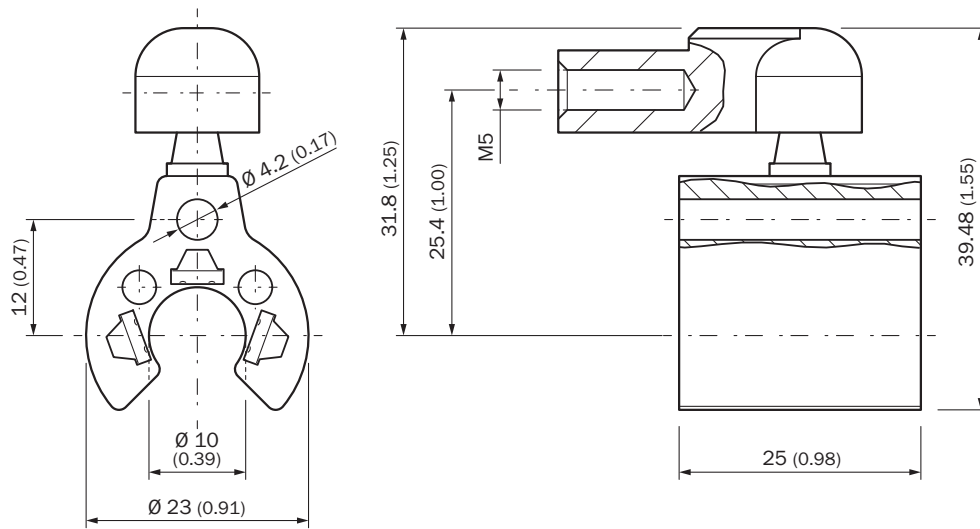
|                       |          |
|-----------------------|----------|
| <b>ECLASS 5.0</b>     | 27270705 |
| <b>ECLASS 5.1.4</b>   | 27270705 |
| <b>ECLASS 6.0</b>     | 27270705 |
| <b>ECLASS 6.2</b>     | 27270705 |
| <b>ECLASS 7.0</b>     | 27270705 |
| <b>ECLASS 8.0</b>     | 27270705 |
| <b>ECLASS 8.1</b>     | 27270705 |
| <b>ECLASS 9.0</b>     | 27270705 |
| <b>ECLASS 10.0</b>    | 27270705 |
| <b>ECLASS 11.0</b>    | 27270705 |
| <b>ECLASS 12.0</b>    | 27274304 |
| <b>ETIM 5.0</b>       | EC002544 |
| <b>ETIM 6.0</b>       | EC002544 |
| <b>ETIM 7.0</b>       | EC002544 |
| <b>ETIM 8.0</b>       | EC002544 |
| <b>UNSPSC 16.0901</b> | 41111613 |

позиционирование монтажных скоб



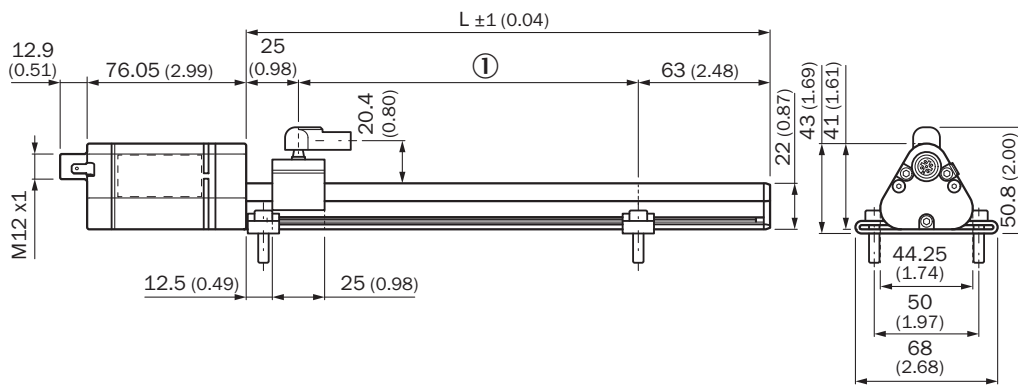
Размеры, мм

магнит каретки



Размеры, мм

DAX Slider



Размеры, мм

① диапазон измерения

Anschlussbelegung



| Штекер M12, 5-контактный | Сигнал                       |
|--------------------------|------------------------------|
| 1                        | +24 V DC                     |
| 2                        | Сигнал 1                     |
| 3                        | Power Ground                 |
| 4                        | n.c.                         |
| 5                        | Выходной сигнал, земля (0 В) |

## рекомендуемые аксессуары

Другие варианты исполнения устройства и аксессуары → [www.sick.com/DAX](http://www.sick.com/DAX)

|                                                                                   | Краткое описание                                                                                                                                                                                                                                                        | тип           | артикул |
|-----------------------------------------------------------------------------------|-------------------------------------------------------------------------------------------------------------------------------------------------------------------------------------------------------------------------------------------------------------------------|---------------|---------|
| <b>Система крепления</b>                                                          |                                                                                                                                                                                                                                                                         |               |         |
|  | <ul style="list-style-type: none"> <li><b>Описание:</b> Сменное зажимное крепление слайдера DAX® без крепежного материала</li> <li><b>Размеры (Ш x В x Д):</b> 15 mm x 9,49 mm x 68 mm</li> <li><b>Цвет:</b> Металл</li> <li><b>Комплект поставки:</b> 2 шт.</li> </ul> | BEF-KH-SL1-02 | 2125240 |
|  | <ul style="list-style-type: none"> <li><b>Описание:</b> Сменное зажимное крепление слайдера DAX® без крепежного материала</li> <li><b>Размеры (Ш x В x Д):</b> 15 mm x 9,49 mm x 68 mm</li> <li><b>Цвет:</b> Металл</li> <li><b>Комплект поставки:</b> 3 шт.</li> </ul> | BEF-KH-SL1-03 | 2125241 |
|  | <ul style="list-style-type: none"> <li><b>Описание:</b> Сменное зажимное крепление слайдера DAX® без крепежного материала</li> <li><b>Размеры (Ш x В x Д):</b> 15 mm x 9,49 mm x 68 mm</li> <li><b>Цвет:</b> Металл</li> <li><b>Комплект поставки:</b> 4 шт.</li> </ul> | BEF-KH-SL1-04 | 2125242 |
| <b>Магниты</b>                                                                    |                                                                                                                                                                                                                                                                         |               |         |
|  | <ul style="list-style-type: none"> <li><b>Сегмент продуктов:</b> Магниты</li> <li><b>Продукт:</b> Позиционный магнит</li> <li><b>Описание:</b> Магнит на салазках для магнитоотриксционных линейных энкодеров</li> </ul>                                                | MAG-S-H29-01  | 2129172 |

## ОБЗОР КОМПАНИИ SICK

Компания SICK – ведущий производитель интеллектуальных датчиков и комплексных решений для промышленного применения. Уникальный спектр продукции и услуг формирует идеальную основу для надежного и эффективного управления процессами, защиты людей от несчастных случаев и предотвращения нанесения вреда окружающей среде.

Мы обладаем солидным опытом в самых разных отраслях и знаем все о ваших технологических процессах и требованиях. Поэтому, благодаря интеллектуальным датчикам, мы в состоянии предоставить именно то, что нужно нашим клиентам. В центрах прикладного применения в Европе, Азии и Северной Америке системные решения тестируются и оптимизируются под нужды заказчика. Все это делает нас надежным поставщиком и партнером по разработке.

Всеобъемлющий перечень услуг придает завершенность нашему ассортименту: SICK LifeTime Services оказывает поддержку на протяжении всего жизненного цикла оборудования и гарантирует безопасность и производительность.

**Вот что для нас значит термин «Sensor Intelligence».**

## РЯДОМ С ВАМИ В ЛЮБОЙ ТОЧКЕ МИРА:

Контактные лица и представительства → [www.sick.com](http://www.sick.com)