



WTB26P-24115420ZZZ

W26

ФОТОЭЛЕКТРИЧЕСКИЕ ДАТЧИКИ

SICK
Sensor Intelligence.



Изображения могут отличаться от оригинала



информация для заказа

тип	артикул
WTB26P-24115420ZZZ	1147510

Другие варианты исполнения устройства и аксессуары → www.sick.com/W26

подробные технические данные

Характеристики

Принцип действия	Датчик с отражением от объекта
Принцип действия, детали	Подавление заднего фона
Расстояние срабатывания	
Расстояние срабатывания мин.	30 mm
Дистанция работы, макс.	3.000 mm
Диапазон настройки порога срабатывания для подавления заднего фона	180 mm ... 3.000 mm
Эталонный объект	Объект с коэффициентом диффузного отражения 90 % (соответствует стандартному белому согласно DIN 5033)
Минимальное расстояние между установленным расстоянием срабатывания и фоном (чёрный 6 % / белый 90 %)	120 mm, при расстоянии 800 mm
Рекомендуемая область расстояния срабатывания для большей производительности	200 mm ... 800 mm
Излучаемый луч	
ИСТОЧНИК ИЗЛУЧЕНИЯ	Светодиод PinPoint
Вид излучения	Видимый красный свет
Форма светового пятна	Точечное
Размер светового пятна (расстояние)	Ø 7 mm (700 mm)
Максимальное рассеяние излучаемого луча вокруг стандартизированной оси излучателя (угол отклонения)	< +/- 1,0° (при T _U = +23 °C)
Характеристики светодиода	

Нормативная ссылка	EN 62471:2008-09 IEC 62471:2006, изменённый
Светодиодная идентификация группы риска	Свободная группа
Длина волны	635 nm
Средний срок службы	100 000 ч при $T_U = +25 \text{ }^\circ\text{C}$
Настройка	
Поворотно-нажимной элемент	BluePilot Для настройки расстояния срабатывания
Дисплей	
Синий светодиод	BluePilot: индикатор расстояния срабатывания
Светодиод, зеленый	Индикатор питания Постоянно включенный: питание вкл.
Жёлтый светодиод	Состояние приема луча Постоянно включенный: объект присутствует Постоянно выключенный: объект не присутствует
Особые свойства	Factory setting: Switch-on delay of switching output by 10 ms

Параметры техники безопасности

MTTF_D	626 лет
DC_{avg}	0%
T_M (заданная продолжительность работы)	20 лет

Электрика

Напряжение питания U_B	10 V DC ... 30 V DC ¹⁾
Остаточная пульсация	$\leq 5 V_{ss}$
Категория потребления	DC-12 (Согласно EN 60947-5-2) DC-13 (Согласно EN 60947-5-2)
Потребление тока	$\leq 30 \text{ mA}$, без нагрузки. При $U_B = 24 \text{ V}$
Класс защиты	III
Цифровой выход	
Количество	2
Вид	Двухтактный режим: PNP/NPN
Тип переключения	ТЕМНО
Сигнальное напряжение PNP HIGH/LOW	Ок. $U_B - 2,5 \text{ V} / 0 \text{ V}$
Сигнальное напряжение NPN HIGH/LOW	Ок. $U_B / < 2,5 \text{ V}$
Выходной ток I _{макс.}	$\leq 100 \text{ mA}$
Защитные схемы, выходы	С защитой от инверсии полярности С защитой от перенапряжения и короткого замыкания
Время отклика	10 ms ²⁾
Повторяемость (время отклика)	150 μs
Частота переключения	50 Hz ³⁾
Назначение контактов/жил	

¹⁾ Предельные значения.

²⁾ Продолжительность сигнала при омической нагрузке в режиме переключения.

³⁾ При соотношении светло/темно 1:1.

⁴⁾ Этот цифровой выход не должен быть подключен к другому выходу.

Функция контакта 4 / чёрный (BK)	Цифровой выход, активация при отсутствии отраженного света, объект присутствует → выход \bar{Q} НИЗКИЙ ⁴⁾
Функция контакта 2 / белый (WH)	Цифровой выход, тревога → выход HIGH

¹⁾ Предельные значения.

²⁾ Продолжительность сигнала при омической нагрузке в режиме переключения.

³⁾ При соотношении светло/темно 1:1.

⁴⁾ Этот цифровой выход не должен быть подключен к другому выходу.

Механика

Тип корпуса	Прямоугольный
Размеры (Ш x В x Г)	24,6 mm x 82,5 mm x 53,3 mm
Соединение	Разъем M12, 4-конт.
Материал	
Корпус	Пластик, VISTAL®
Лицевая панель	Пластик, PMMA
Разъем	Пластик, VISTAL®
Вес	Ок. 80 g
Макс. момент затяжки крепёжных болтов	1,3 Nm

Данные окружающей среды

Тип защиты	IP66 (EN 60529) IP67 (EN 60529) IP69 (EN 60529) ¹⁾
Диапазон температур при работе	-40 °C ... +60 °C
Диапазон температур при хранении	-40 °C ... +75 °C
Ударопрочность	50 g, 11 ms (25 положительных и 25 отрицательных толчков на каждую ось, X, Y, Z, всего 150 толчков (EN60068-2-27)) 50 g, 6 ms (5000 положительных и 5000 отрицательных толчков на каждую ось, X, Y, Z, всего 30000 толчков (EN60068-2-27))
Виброустойчивость	10 Hz ... 2.000 Hz (Амплитуда 0,5 мм / 10 г, 20 колебаний на каждую ось, X, Y, Z, 1 октава/мин, (EN60068-2-6))
Влажность воздуха	35 % ... 95 %, относительная влажность воздуха (без запотевания)
Электромагнитная совместимость (ЭМС)	EN 60947-5-2
Устойчивость к чистящим средствам	ECOLAB
№ файла UL	NRKH.E181493 & NRKH7.E181493

¹⁾ Заменяет IP69K согласно ISO 20653: 2013-03.

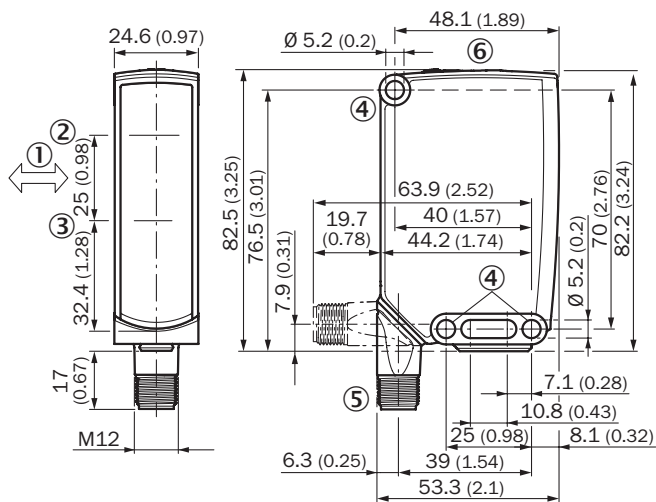
Сертификаты

EU declaration of conformity	✓
UK declaration of conformity	✓
ACMA declaration of conformity	✓
Moroccan declaration of conformity	✓
China RoHS	✓
ECOLAB certificate	✓
cULus certificate	✓
Photobiological safety (DIN EN 62471) certificate	✓

Классификации

ECLASS 5.0	27270904
ECLASS 5.1.4	27270904
ECLASS 6.0	27270904
ECLASS 6.2	27270904
ECLASS 7.0	27270904
ECLASS 8.0	27270904
ECLASS 8.1	27270904
ECLASS 9.0	27270904
ECLASS 10.0	27270904
ECLASS 11.0	27270904
ECLASS 12.0	27270903
ETIM 5.0	EC002719
ETIM 6.0	EC002719
ETIM 7.0	EC002719
ETIM 8.0	EC002719
UNSPSC 16.0901	39121528

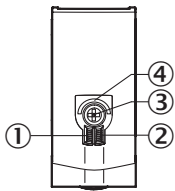
Раборитный чертеж датчика



Размеры, мм

- ① предпочтительное направление распознаваемого объекта
- ② Центр оптической оси, излучатель
- ③ Середина оптической оси приёмника
- ④ крепежное отверстие, Ø 5,2 мм
- ⑤ Соединение
- ⑥ Элементы индикации и управления

Элементы индикации и управления



- ① СД-индикатор зеленый
- ② СД-индикатор желтый
- ③ Поворотно-нажимной элемент
- ④ Синий светодиод

Вид подключения Штекер M12, 4-конт.

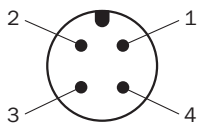


Схема соединений Cd-110

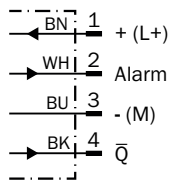
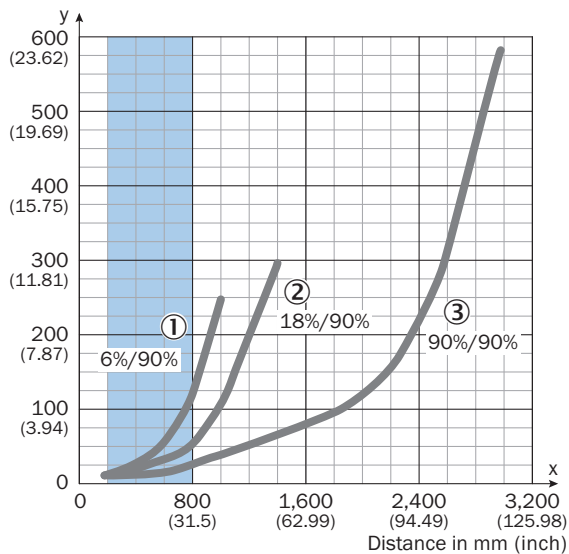


Таблица истинности Двухтактный режим: PNP/NPN - активация при отсутствии отражённого света \bar{Q}

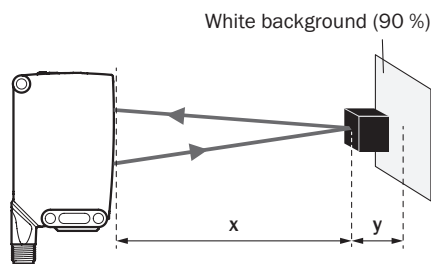
	Dark switching \bar{Q} (normally closed (upper switch), normally open (lower switch))	
	Object not present → Output HIGH	Object present → Output LOW
Light receive	⊗	☑
Light receive indicator	⊗	☀
Load resistance to L+	⊗	⚡
Load resistance to M	⚡	⊗

Характеристика

Minimum distance in mm (y) between the set sensing range and white background (90 % remission)



Example:
Safe suppression of the background

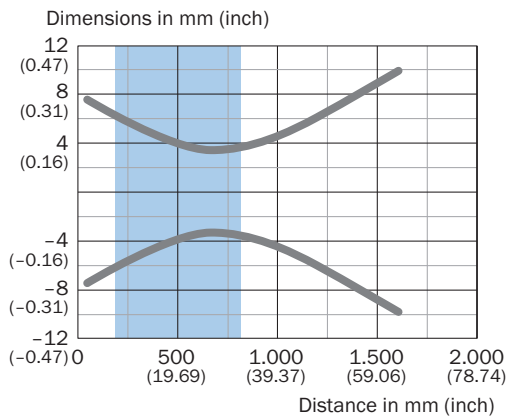


Black object (6 % remission)
Set sensing range $x = 800$ mm
Needed minimum distance to white background $y = 120$ mm

Recommended sensing range for the best performance

- ① Черный объект, коэффициент диффузного отражения 6 %
- ② Серый объект, коэффициент диффузного отражения 18 %
- ③ Белый объект, коэффициент диффузного отражения 90 %

Размер светового пятна



Recommended sensing range for the best performance

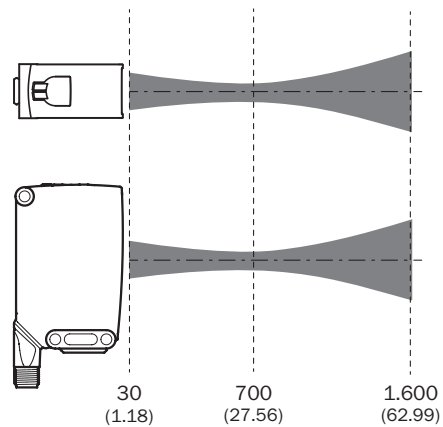
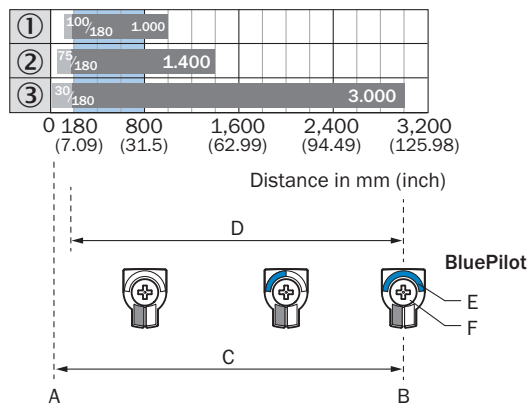


Диаграмма расстояний срабатывания



Recommended sensing range for the best performance

1	Черный объект, коэффициент диффузного отражения 6 %
2	Серый объект, коэффициент диффузного отражения 18 %
3	Белый объект, коэффициент диффузного отражения 90 %
A	Мин. расстояние срабатывания в мм
B	Макс. расстояние срабатывания в мм
C	Поле видимости
D	Диапазон настройки порога срабатывания для подавления заднего фона
E	Индикатор расстояния срабатывания
F	Поворотно-нажимной элемент

рекомендуемые аксессуары

Другие варианты исполнения устройства и аксессуары → www.sick.com/W26

	Краткое описание	тип	артикул
Система крепления			
	<ul style="list-style-type: none"> Описание: Крепежный уголок с шарнирным рукавом Материал: Сталь Детали: Оцинкованная сталь Комплект поставки: Вкл. крепежный материал Предназначено для: W23-2, W27-3, Reflex Array 	BEF-WN-W27	2009122
	<ul style="list-style-type: none"> Описание: Крепежная пластина N12 для универсального зажимного крепления. Для крепления отражателей PL30A, P250, датчиков W27 и WTR2. Материал: Сталь, Цинк, литье под давлением Детали: Сталь, оцинкованная (пластина), Цинковое литье под давлением (зажимное крепление) Комплект поставки: Универсальное зажимное крепление (2022726), крепежный материал Применим для: W26, Reflex Array, P250, W23-2, W27-3, W27-3 	BEF-KHS-N12	2071950
	<ul style="list-style-type: none"> Описание: Крепежный уголок с шарнирным рукавом Материал: Сталь Детали: Оцинкованная сталь Комплект поставки: Вкл. крепежный материал Предназначено для: W16, W26, W11, W12, W23, W27, Dx50, W280, G10 	BEF-WN-MULTI2	2093945
	<ul style="list-style-type: none"> Описание: Крепежный уголок Материал: Сталь Детали: Оцинкованная сталь Комплект поставки: Вкл. крепежный материал Предназначено для: W23-2, W27-3, Reflex Array 	BEF-WN-W23	2019085
разъемы и кабели			
	<ul style="list-style-type: none"> Описание: Кабель датчик/пускатель, без экрана Вид разъема, конец А: Разъем "мама", M12, 4-контактный, прямой, А-кодир. Вид разъема, конец В: Свободный конец провода Тип сигнала: Кабель датчик/пускатель Кабель: 5 м, 4 жилы, PVC Область применения: Ненагруженные зоны, Химические продукты 	YF2A14-050VB3XLEAX	2096235
	<ul style="list-style-type: none"> Описание: Без экрана Вид разъема, конец А: Разъем, M12, 4-контактный, прямой, А-кодир. Компоненты для подключения: Винтовые зажимы Допустимое сечение провода: ≤ 0,75 mm² 	STE-1204-G	6009932
	<ul style="list-style-type: none"> Описание: Кабель датчик/пускатель, без экрана Вид разъема, конец А: Разъем "мама", M12, 4-контактный, прямой, А-кодир. Вид разъема, конец В: Свободный конец провода Тип сигнала: Кабель датчик/пускатель Кабель: 5 м, 4 жилы, PUR, без галогенов Область применения: Укладка в гибком лотке, Зона жидкой/консистентной смазки, Робот, Укладка в гибком лотке 	YF2A14-050UB3XLEAX	2095608

ОБЗОР КОМПАНИИ SICK

Компания SICK – ведущий производитель интеллектуальных датчиков и комплексных решений для промышленного применения. Уникальный спектр продукции и услуг формирует идеальную основу для надежного и эффективного управления процессами, защиты людей от несчастных случаев и предотвращения нанесения вреда окружающей среде.

Мы обладаем солидным опытом в самых разных отраслях и знаем все о ваших технологических процессах и требованиях. Поэтому, благодаря интеллектуальным датчикам, мы в состоянии предоставить именно то, что нужно нашим клиентам. В центрах прикладного применения в Европе, Азии и Северной Америке системные решения тестируются и оптимизируются под нужды заказчика. Все это делает нас надежным поставщиком и партнером по разработке.

Всеобъемлющий перечень услуг придает завершенность нашему ассортименту: SICK LifeTime Services оказывает поддержку на протяжении всего жизненного цикла оборудования и гарантирует безопасность и производительность.

Вот что для нас значит термин «Sensor Intelligence».

РЯДОМ С ВАМИ В ЛЮБОЙ ТОЧКЕ МИРА:

Контактные лица и представительства → www.sick.com