

**AHS36A-S3JJ016384**

AHS/AHM36

**АБСОЛЮТНЫЕ ЭНКОДЕРЫ**

**SICK**  
Sensor Intelligence.



### информация для заказа

тип	артикул
AHS36A-S3JJ016384	1117954

Другие варианты исполнения устройства и аксессуары → [www.sick.com/AHS\\_AHM36](http://www.sick.com/AHS_AHM36)

Изображения могут отличаться от оригинала



### подробные технические данные

#### Параметры техники безопасности

<b>MTTF<sub>D</sub> (средняя наработка до отказа, вызывающего опасное состояние)</b>	270 лет (EN ISO 13849-1) <sup>1)</sup>
--	--

<sup>1)</sup> Данный продукт является стандартным изделием, а не предохранительным устройством, в соответствии с директивой по машиностроению. Расчет на основе номинальной нагрузки компонентов, средней температуры окружающей среды 40 °C, частота применения 8760 ч./год. Все выходы из строя электрических систем рассматриваются как опасные выходы из строя. Более подробная информация приведена в документе № 8015532.

#### Производительность

<b>Количество шагов на один оборот (макс. разрешение)</b>	16.384 (14 bit)
<b>Допуски G</b>	0,35° (при 20 °C) <sup>1)</sup>
<b>Повторяющееся стандартное отклонение <math>\sigma_r</math></b>	0,2° (при 20 °C) <sup>2)</sup>

<sup>1)</sup> Согласно DIN ISO 1319-1, верхний и нижний допуск зависят от условий монтажа, указанное значение приводится для симметричного расположения, то есть отклонения в верхнем и нижнем направлении одинаковы.

<sup>2)</sup> По DIN ISO 55350-13; 68,3 % измеренных величин не выходят за рамки указанного диапазона.

#### Интерфейсы

<b>Интерфейс связи</b>	SAE J1939
<b>Адресная настройка</b>	0 ... 253, (Address Claiming: 0...240) default: 224
<b>Скорость передачи данных (в бодах)</b>	125 kbit/s, 250 kbit/s, 500 kbit/s, по умолчанию: 250 кбит/с
<b>Время инициализации</b>	2 s <sup>1)</sup>
<b>Параметры процесса</b>	Позиция, Скорость, Температура
<b>Данные параметрирования</b>	Количество шагов на один оборот PRESET Направление отсчета Скорость считывания для расчета скорости

<sup>1)</sup> После истечения этого времени можно считывать действительные положения.

<sup>2)</sup> См. принадлежности.

<b>Информация о состоянии</b>	Единица измерения для выдачи значения скорости
<b>Заглушка шины</b>	Состояние CAN через светодиод состояния Через внешнее согласующее сопротивление <sup>2)</sup>

<sup>1)</sup> После истечения этого времени можно считать действительные положения.

<sup>2)</sup> См. принадлежности.

### Электрика

<b>Вид подключения</b>	Кабель, 5 жил, универсальный, 0,5 m
<b>Напряжение питания</b>	10 ... 30 V
<b>Потребляемая мощность</b>	≤ 1,5 W (без нагрузки)
<b>Защита от инверсии полярности</b>	✓

### Механика

<b>Механическое исполнение</b>	Сплошной вал, Торцевой фланец
<b>Диаметр вала</b>	6 mm
<b>Длина вала</b>	12 mm
<b>Свойства вала</b>	С поверхностью
<b>Вес</b>	0,12 kg <sup>1)</sup>
<b>Материал, вал</b>	Нержавеющая сталь
<b>Материал, фланец</b>	Алюминий
<b>Материал, корпус</b>	Цинк
<b>Материал, кабель</b>	Полиуретан
<b>Пусковой момент</b>	1 Ncm (+20 °C)
<b>Рабочий крутящий момент</b>	< 1 Ncm (+20 °C)
<b>Допустимая нагрузка на вал</b>	40 N (радиальная) 20 N (осевая)
<b>Рабочая частота вращения</b>	≤ 6.000 min <sup>-1</sup> <sup>2)</sup>
<b>Момент инерции ротора</b>	2,5 gcm <sup>2</sup>
<b>Срок службы подшипника</b>	3,6 x 10 <sup>8</sup> оборотов
<b>Угловое ускорение</b>	≤ 500.000 rad/s <sup>2</sup>

<sup>1)</sup> Относится к устройствам со штекерами.

<sup>2)</sup> Собственный нагрев 3,5 K на 1000 об/мин, обратить внимание при расчёте диапазона рабочей температуры.

### Данные окружающей среды

<b>ЭМС</b>	По EN 61000-6-2 и EN 61000-6-3
<b>Тип защиты</b>	IP66 (IEC 60529) IP67 (IEC 60529)
<b>Допустимая относительная влажность воздуха</b>	90 % (Образование конденсата не допускается)
<b>Диапазон рабочей температуры</b>	-40 °C ... +85 °C
<b>Диапазон температуры при хранении</b>	-40 °C ... +100 °C, без упаковки
<b>Ударопрочность</b>	100 g, 6 ms (EN 60068-2-27)
<b>Вибростойкость</b>	20 g, 10 Hz ... 2.000 Hz (EN 60068-2-6)

### Сертификаты

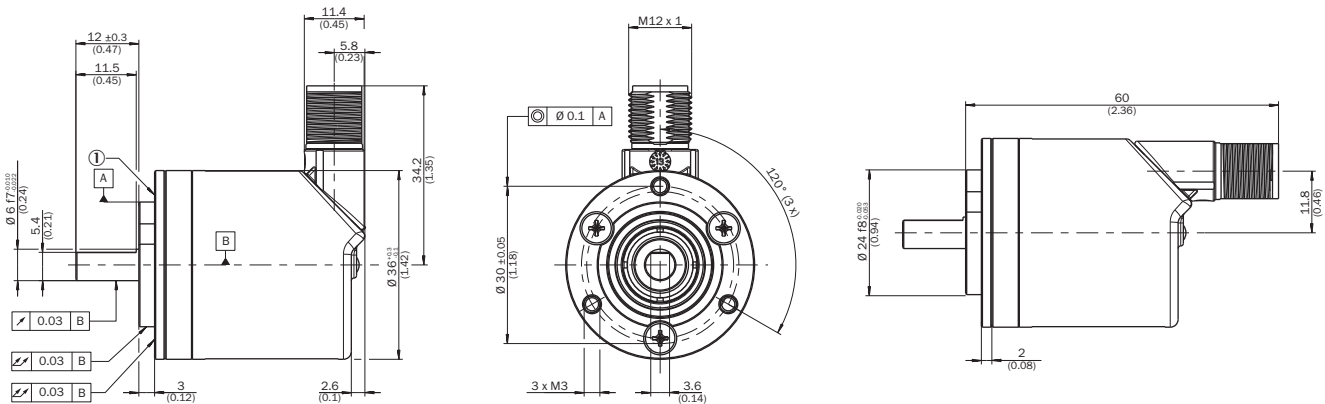
<b>EU declaration of conformity</b>	✓
-------------------------------------	---



- ① точка измерения для рабочей температуры
- ② точка измерения вибраций

Тип	Диаметр вала $\varnothing D f7$	B	H
AHx36x-S1xxxxxxxx AHx36x-S3xxxxxxxx	6 mm	3,6 mm	5,4 mm
AHx36x-S9xxxxxxxx AHx36x-S5xxxxxxxx	8 mm	3,9 mm	7,5 mm
AHx36x-S2xxxxxxxx AHx36x-S4xxxxxxxx AHx36x-SCxxxxxxxx	10 mm	6 mm	9 mm
AHx36x-SAxxxxxxxx AHx36x-S8xxxxxxxx	1/4"	3,85 mm	5,7 mm
AHx36x-SBxxxxxxxx AHx36x-S7xxxxxxxx	3/8"	4,35 mm	9 mm

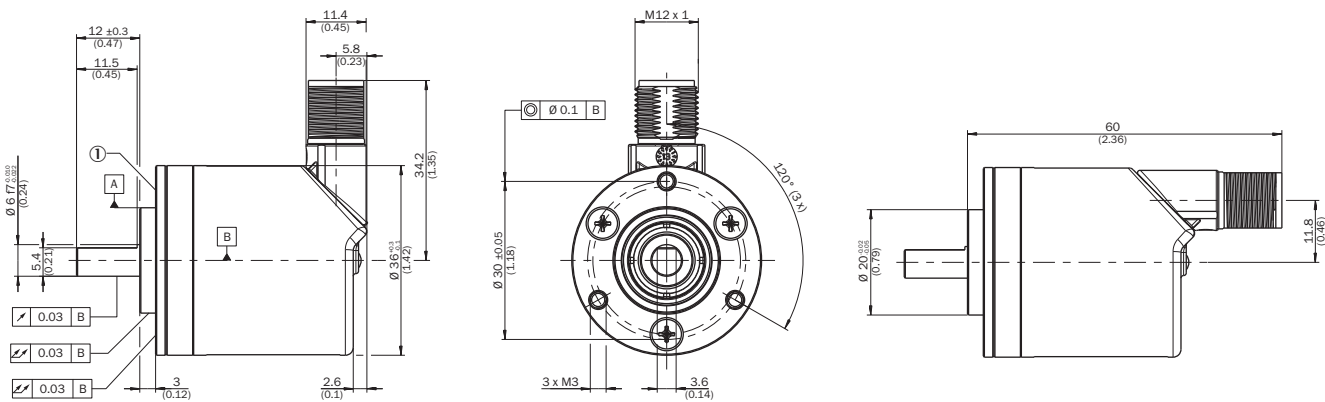
Данные по установке Сплошной вал, зажимной фланец с фланцевым адаптером с центрирующим буртиком D20 на D24 (BEF-FA-020-024, 2072294)



пример заказа для диаметра вала 6 мм: AHx36x-S3xx0xxxxx + BEF-FA-020-024 (адаптер предварительно не установлен)

- ① точка измерения для рабочей температуры

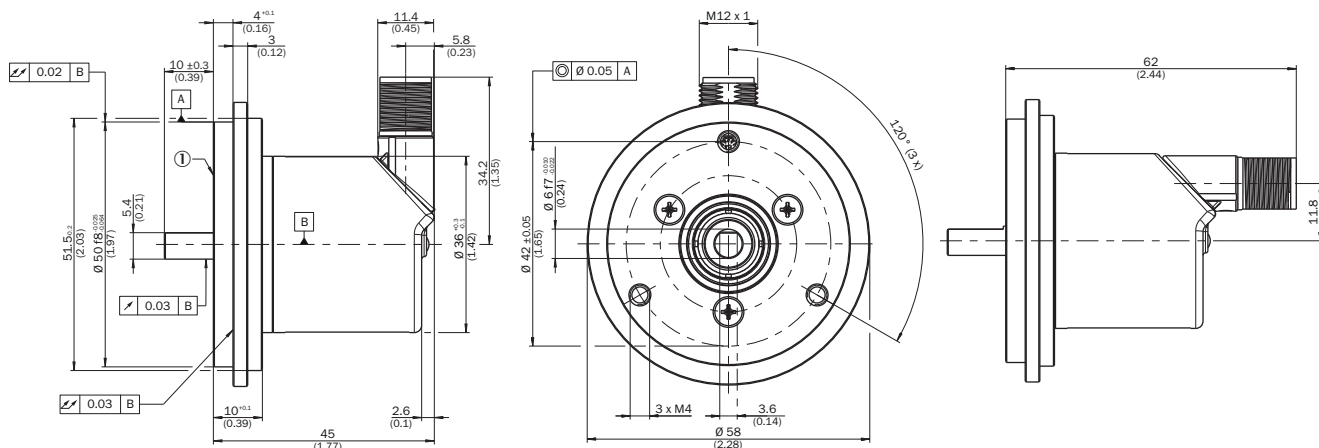
Данные по установке Сплошной вал, зажимной фланец с фланцевым адаптером с центрирующим буртиком D20 на D36, высота 2 мм (BEF-FA-020-036-002, 2072296)



пример заказа для диаметра вала 6 мм: AHx36x-S3xx0xxxxx + BEF-FA-020-036-002 (адаптер предварительно не установлен)

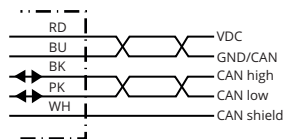
- ① точка измерения для рабочей температуры

Данные по установке Сплошной вал, зажимной фланец с фланцевым адаптером с центрирующим буртиком D20 на D50 (BEF-FA-020-050, 2072297)



пример заказа для диаметра вала 6 мм: АНх36х-S3xx0xxxxx + BEF-FA-020-050 (адаптер предварительно не установлен)  
 ① точка измерения для рабочей температуры


### Anschlussbelegung









PIN	Сигнал	Цвет жил (кабельный ввод)	Функция
1	CAN Shield	Белый	Экранирование
2	VDC	Красный	Напряжение питанияЭн-кодеры10 V DC ... 30 V DC
3	GND/CAN GND	Синий	0 V (GND)
4	CAN high	Черный	Сигнал CAN
5	CAN low	Розовый	Сигнал CAN
Корпус	-	-	Экранирование

### рекомендуемые аксессуары

Другие варианты исполнения устройства и аксессуары → [www.sick.com/AHS\\_AHM36](http://www.sick.com/AHS_AHM36)

Краткое описание	тип	артикул
<b>Программирующие устройства</b>  <ul style="list-style-type: none"> <li><b>Сегмент продуктов:</b> Программирующие устройства</li> <li><b>Продукт:</b> PGT-12 Pro</li> <li><b>Описание:</b> Карманное устройство программирования для программируемых энкодеров фирмы «SICK» AHS/AHM36 CANopen, датчиков наклона TMS/TMM61 CANopen, TMS/TMM88 CANopen, TMS/TMM88, аналога и энкодеров с тросовым барабаном с AHS/AHM36 CANopen. Компактные размеры, небольшой вес и интуитивно удобное управление.</li> <li><b>Комплект поставки:</b> 1 x инструмент программирования PGT-12-Pro автономный, 4 x алкалиновые батарейки 1,5 В (AA)</li> </ul>	PGT-12-Pro	1076313

	Краткое описание	тип	артикул
разъемы и кабели			
	<ul style="list-style-type: none"> <li>• <b>Описание:</b> CANopen, с экраном, DeviceNet™</li> <li>• <b>Вид разъема, конец А:</b> Свободный конец провода</li> <li>• <b>Вид разъема, конец В:</b> Свободный конец провода</li> <li>• <b>Тип сигнала:</b> CANopen, DeviceNet™</li> <li>• <b>Комплект поставки:</b> Товар продается на метры</li> <li>• <b>Кабель:</b> 4 жилы, скручены попарно</li> <li>• <b>Примечание:</b> Экран жилы — алюминиево-полиэтиленовая фольга, общий экран — медный луженый</li> </ul>	LTG-2804-MW	6028328
	<ul style="list-style-type: none"> <li>• <b>Описание:</b> CANopen, с экраном, DeviceNet™</li> <li>• <b>Вид разъема, конец А:</b> Разъем "мама", M12, 5-контактный, прямой, А-кодир.</li> <li>• <b>Тип сигнала:</b> CANopen, DeviceNet™</li> <li>• <b>Компоненты для подключения:</b> Винтовые зажимы</li> <li>• <b>Допустимое сечение провода:</b> ≤ 0,75 mm²</li> </ul>	DOS-1205-GA	6027534
	<ul style="list-style-type: none"> <li>• <b>Описание:</b> CANopen, с экраном, DeviceNet™</li> <li>• <b>Вид разъема, конец А:</b> Разъем, M12, 5-контактный, прямой, А-кодир.</li> <li>• <b>Тип сигнала:</b> CANopen, DeviceNet™</li> <li>• <b>Компоненты для подключения:</b> Винтовые зажимы</li> <li>• <b>Допустимое сечение провода:</b> ≤ 0,75 mm²</li> </ul>	STE-1205-GA	6027533
	<ul style="list-style-type: none"> <li>• <b>Описание:</b> CANopen, без экрана</li> <li>• <b>Вид разъема, конец А:</b> Разъем, M12, 5-контактный, прямой</li> <li>• <b>Тип сигнала:</b> CANopen</li> </ul>	CAN-штекер	6021167
	<ul style="list-style-type: none"> <li>• <b>Описание:</b> Без экрана</li> <li>• <b>Вид разъема, конец А:</b> Разъем "мама", M12, 5-контактный, А-кодир.</li> <li>• <b>Вид разъема, конец В:</b> Разъем "мама", M12, 5-контактный, А-кодир.</li> <li>• <b>Вид разъема, конец С:</b> Разъем, M12, 5-контактный, А-кодир.</li> </ul>	DSC-1205T000025KMC	6030664
	<ul style="list-style-type: none"> <li>• <b>Вид разъема, конец А:</b> Разъем "мама", M12, 5-контактный, прямой, А-кодир.</li> <li>• <b>Вид разъема, конец В:</b> Свободный конец провода</li> <li>• <b>Тип сигнала:</b> Промышленная сеть, CANopen, DeviceNet™</li> <li>• <b>Кабель:</b> 2 м, 4 жилы, PUR, без галогенов</li> <li>• <b>Описание:</b> Промышленная сеть, с экраном, CANopen, DeviceNet™</li> <li>• <b>Область применения:</b> Укладка в гибком лотке, Зона жидкой/консистентной смазки</li> </ul>	YF2A15-020C1BXLEAX	2106283
	<ul style="list-style-type: none"> <li>• <b>Вид разъема, конец А:</b> Разъем "мама", M12, 5-контактный, прямой, А-кодир.</li> <li>• <b>Вид разъема, конец В:</b> Свободный конец провода</li> <li>• <b>Тип сигнала:</b> Промышленная сеть, CANopen, DeviceNet™</li> <li>• <b>Кабель:</b> 5 м, 4 жилы, PUR, без галогенов</li> <li>• <b>Описание:</b> Промышленная сеть, с экраном, CANopen, DeviceNet™</li> <li>• <b>Область применения:</b> Укладка в гибком лотке, Зона жидкой/консистентной смазки</li> </ul>	YF2A15-050C1BXLEAX	2106284
	<ul style="list-style-type: none"> <li>• <b>Вид разъема, конец А:</b> Разъем "мама", M12, 5-контактный, прямой, А-кодир.</li> <li>• <b>Вид разъема, конец В:</b> Свободный конец провода</li> <li>• <b>Тип сигнала:</b> Промышленная сеть, CANopen, DeviceNet™</li> <li>• <b>Кабель:</b> 10 м, 4 жилы, PUR, без галогенов</li> <li>• <b>Описание:</b> Промышленная сеть, с экраном, CANopen, DeviceNet™</li> <li>• <b>Область применения:</b> Укладка в гибком лотке, Зона жидкой/консистентной смазки</li> </ul>	YF2A15-100C1BXLEAX	2106286
	<ul style="list-style-type: none"> <li>• <b>Вид разъема, конец А:</b> Разъем "мама", M12, 5-контактный, прямой, А-кодир.</li> <li>• <b>Вид разъема, конец В:</b> Разъем, M12, 5-контактный, прямой, А-кодир.</li> <li>• <b>Тип сигнала:</b> Промышленная сеть, CANopen, DeviceNet™</li> <li>• <b>Кабель:</b> 2 м, 4 жилы, PUR, без галогенов</li> <li>• <b>Описание:</b> Промышленная сеть, с экраном, CANopen, DeviceNet™</li> <li>• <b>Область применения:</b> Укладка в гибком лотке, Зона жидкой/консистентной смазки</li> </ul>	YF2A15-020C1BM2A15	2106279
	<ul style="list-style-type: none"> <li>• <b>Вид разъема, конец А:</b> Разъем "мама", M12, 5-контактный, прямой, А-кодир.</li> <li>• <b>Вид разъема, конец В:</b> Разъем, M12, 5-контактный, прямой, А-кодир.</li> <li>• <b>Тип сигнала:</b> Промышленная сеть, CANopen, DeviceNet™</li> <li>• <b>Кабель:</b> 5 м, 4 жилы, PUR, без галогенов</li> <li>• <b>Описание:</b> Промышленная сеть, с экраном, CANopen, DeviceNet™</li> <li>• <b>Область применения:</b> Укладка в гибком лотке, Зона жидкой/консистентной смазки</li> </ul>	YF2A15-050C1BM2A15	2106281
	<ul style="list-style-type: none"> <li>• <b>Вид разъема, конец А:</b> Разъем "мама", M12, 5-контактный, прямой, А-кодир.</li> <li>• <b>Вид разъема, конец В:</b> Разъем, M12, 5-контактный, прямой, А-кодир.</li> <li>• <b>Тип сигнала:</b> Промышленная сеть, CANopen, DeviceNet™</li> <li>• <b>Кабель:</b> 10 м, 4 жилы, PUR, без галогенов</li> <li>• <b>Описание:</b> Промышленная сеть, с экраном, CANopen, DeviceNet™</li> <li>• <b>Область применения:</b> Укладка в гибком лотке, Зона жидкой/консистентной смазки</li> </ul>	YF2A15-100C1BM2A15	2106282
	<ul style="list-style-type: none"> <li>• <b>Описание:</b> С экраном</li> <li>• <b>Вид разъема, конец А:</b> Разъем "мама", M12, 5-контактный, А-кодир.</li> <li>• <b>Вид разъема, конец В:</b> Разъем "мама", M12, 5-контактный, А-кодир.</li> </ul>	Кабель Y-CAN	6083185

	Краткое описание	тип	артикул
	<ul style="list-style-type: none"> <li>• <b>Вид разъема, конец С:</b> Разъем, M12, 5-контактный, А-кодир.</li> <li>• <b>Кабель:</b> 0,5 м, TPU</li> </ul>		
	<ul style="list-style-type: none"> <li>• <b>Описание:</b> CANopen, с экраном</li> <li>• <b>Вид разъема, конец А:</b> Разъем "мама", Клеммная коробка, 8-контактный, прямой</li> <li>• <b>Вид разъема, конец В:</b> Разъем "мама", D-Sub, 9-контактный, прямой</li> <li>• <b>Тип сигнала:</b> CANopen</li> <li>• <b>Кабель:</b> 0,4 м</li> </ul>	DDL-0D04-G0M5BC9	2083355
<b>Сцепная муфта для валов</b>			
	<ul style="list-style-type: none"> <li>• <b>Сегмент продуктов:</b> Сцепная муфта для валов</li> <li>• <b>Продукт:</b> Муфты валов</li> <li>• <b>Описание:</b> Гофрированная муфта, диаметр вала 6 мм / 6 мм, макс. смещение вала: поперечное <math>\pm 0,25</math> мм, по оси <math>\pm 0,4</math> мм, угловое <math>\pm 4^\circ</math>; макс. число оборотов 10 000 об/мин, от <math>-30^\circ\text{C}</math> до <math>+120^\circ\text{C}</math>, макс. крутящий момент 120 Нсм; материал: гофра из нержавеющей стали, зажимные ступицы из алюминия</li> </ul>	KUP-0606-B	5312981
	<ul style="list-style-type: none"> <li>• <b>Сегмент продуктов:</b> Сцепная муфта для валов</li> <li>• <b>Продукт:</b> Муфты валов</li> <li>• <b>Описание:</b> Гофрированная муфта, диаметр вала 6 мм / 10 мм, макс. смещение вала: радиальное <math>\pm 0,25</math> мм, осевое <math>\pm 0,4</math> мм, угловое <math>\pm 4^\circ</math>; макс. число оборотов 10 000 об/мин, от <math>-30^\circ\text{C}</math> до <math>+120^\circ\text{C}</math>, макс. вращающий момент 120 Нсм; материал: гофра из нержавеющей стали, зажимные ступицы из алюминия</li> </ul>	KUP-0610-B	5312982
	<ul style="list-style-type: none"> <li>• <b>Сегмент продуктов:</b> Сцепная муфта для валов</li> <li>• <b>Продукт:</b> Муфты валов</li> <li>• <b>Описание:</b> Муфта с двойной петлей, диаметр вала 6 мм/10 мм, макс. смещение вала: поперечное <math>\pm 2,5</math> мм, по оси <math>\pm 3</math> мм, угловое <math>\pm 10^\circ</math>; макс. число оборотов 3000 об/мин, от <math>-30</math> до <math>+80^\circ\text{C}</math>, макс. крутящий момент 1,5 Нм; материал: полиуретан, фланец из оцинкованной стали</li> </ul>	KUP-0610-D	5326697
	<ul style="list-style-type: none"> <li>• <b>Сегмент продуктов:</b> Сцепная муфта для валов</li> <li>• <b>Продукт:</b> Муфты валов</li> <li>• <b>Описание:</b> Дисковая муфта, диаметр вала 6 мм/10 мм, макс. смещение вала: поперечное <math>\pm 0,3</math> мм, по оси <math>\pm 0,4</math> мм, угловое <math>\pm 2,5^\circ</math>; макс. число оборотов 12 000 об/мин, от <math>-10</math> до <math>+80^\circ\text{C}</math>, макс. крутящий момент 60 Нсм; материал: фланец из алюминия, мембрана из армированного стекловолокном полиамида, шпонка муфты из закаленной стали</li> </ul>	KUP-0610-F	5312985
	<ul style="list-style-type: none"> <li>• <b>Сегмент продуктов:</b> Сцепная муфта для валов</li> <li>• <b>Продукт:</b> Муфты валов</li> <li>• <b>Описание:</b> Кулачковая муфта, диаметр вала 6 мм / 10 мм, демпфирующий элемент 80 по Шору, синий, макс. смещение вала: радиальное <math>\pm 0,22</math> мм, осевое <math>\pm 1</math> мм, угловое <math>\pm 1,3^\circ</math>, макс. частота вращения 19 000 об/мин, угол кручения макс. <math>10^\circ</math>, от <math>-30^\circ\text{C}</math> до <math>+80^\circ\text{C}</math>, макс. вращающий момент 800 Нсм, момент затяжки винтов: ISO 4029 150 Нсм, материал: фланец из алюминия, демпфирующий элемент: полиуретан</li> </ul>	KUP-0610-J	2127056

## ОБЗОР КОМПАНИИ SICK

Компания SICK – ведущий производитель интеллектуальных датчиков и комплексных решений для промышленного применения. Уникальный спектр продукции и услуг формирует идеальную основу для надежного и эффективного управления процессами, защиты людей от несчастных случаев и предотвращения нанесения вреда окружающей среде.

Мы обладаем солидным опытом в самых разных отраслях и знаем все о ваших технологических процессах и требованиях. Поэтому, благодаря интеллектуальным датчикам, мы в состоянии предоставить именно то, что нужно нашим клиентам. В центрах прикладного применения в Европе, Азии и Северной Америке системные решения тестируются и оптимизируются под нужды заказчика. Все это делает нас надежным поставщиком и партнером по разработке.

Всеобъемлющий перечень услуг придает завершенность нашему ассортименту: SICK LifeTime Services оказывает поддержку на протяжении всего жизненного цикла оборудования и гарантирует безопасность и производительность.

**Вот что для нас значит термин «Sensor Intelligence».**

## РЯДОМ С ВАМИ В ЛЮБОЙ ТОЧКЕ МИРА:

Контактные лица и представительства → [www.sick.com](http://www.sick.com)