



MLG05A-0745I10801

MLG-2

АВТОМАТИЗИРОВАННЫЕ СВЕТОВЫЕ ЗАВЕСЫ

**SICK**  
Sensor Intelligence.



### информация для заказа

тип	артикул
MLG05A-0745I10801	1215632

Другие варианты исполнения устройства и аксессуары → [www.sick.com/MLG-2](http://www.sick.com/MLG-2)

Изображения могут отличаться от оригинала



### подробные технические данные

#### Характеристики

<b>Исполнение устройства</b>	Pro — расширенная функциональность
<b>Принцип работы датчика</b>	Передачик/приемник
<b>Минимальный размер детектируемого объекта (MDO)</b>	5 mm <sup>1)</sup> 9 mm <sup>2)</sup> <sup>3)</sup>
<b>Расстояние между лучами</b>	5 mm
<b>Вид синхронизации</b>	Кабель
<b>Количество лучей</b>	150
<b>Высота контроля</b>	745 mm
<b>Возможности программного обеспечения (по умолчанию)</b>	
Interface RS-485	Состояние системы, виртуальные выходы, количество прерванных лучей, измерение высоты (последний луч)/LBB, измерение высоты (первый луч)/FBB, наружные размеры, внутренние размеры
Скорость передачи данных RS-485	9,6 кбит/с
Q <sub>1</sub>	Контроль наличия
Q2/IN	Вход для обучения
Обучение	Стандартный режим

<sup>1)</sup> MDO минимальный размер детектируемого объекта при высокой точности измерений.

<sup>2)</sup> MDO минимальный размер детектируемого объекта при стандартной точности измерений.

<sup>3)</sup> В зависимости от шага между лучами без настройки перекрестного луча.

<b>Режим работы</b>		
	Стандарт	✓
	Transparent	✓
	Невосприимчив к пыли и солнечному свету	✓
<b>Функция</b>		
	Перекрестный луч	✓
	Подавление шума	✓
	Highspeed Scan	✓
	Высокая точность измерения	✓
<b>Области применения</b>		
	Переключающий выход	Обнаружение объектов/ширина объекта Повторное обнаружение объектов Классификация по высоте Обнаружение отверстий/размер отверстий Внешний размер/внутренний размер Позиция объекта Позиция отверстия Определение зоны
	Интерфейс передачи данных	Обнаружение объекта Обнаружение отверстий Измерение высоты объекта Измерение внешнего размера Измерение внутреннего размера Измерение позиции объекта Измерение позиции отверстия
<b>Входит в комплект поставки</b>		1 × передатчик 1 × приёмник 4/6 × крепления QuickFix (от высоты контроля 2 м 6 креплений QuickFix) 1 × руководство по быстрому запуску

- 1) MDO минимальный размер детектируемого объекта при высокой точности измерений.  
 2) MDO минимальный размер детектируемого объекта при стандартной точности измерений.  
 3) В зависимости от шага между лучами без настройки перекрестного луча.

### Механика/электроника

<b>ИСТОЧНИК ИЗЛУЧЕНИЯ</b>	Светодиод, Инфракрасный свет
<b>Длина волны</b>	850 nm
<b>Напряжение питания <math>U_V</math></b>	Пост. ток 19,2 V ... 28,8 V <sup>1)</sup>
<b>Потребляемый ток передатчика</b>	62,5 mA <sup>2)</sup>
<b>Потребляемый ток приемника</b>	150 mA <sup>2)</sup>
<b>Остаточная пульсация</b>	< 5 V <sub>SS</sub>
<b>Выходной ток I<sub>макс.</sub></b>	100 mA
<b>Выходная нагрузка, ёмкостная</b>	100 nF
<b>Выходная нагрузка, индуктивная</b>	1 H
<b>Время инициализации</b>	< 1 s
<b>Переключающий выход</b>	Двухтактный режим: PNP/NPN
<b>Вид подключения</b>	Штекер M12, 5-контактный, 0,22 м Разъем M12, 8-конт., 0,27 м

- 1) Без нагрузки.  
 2) Без нагрузки при 24 В.  
 3) Эксплуатация на открытом воздухе только с внешним защитным корпусом.

	Розетка M12, 4-контактная, D-кодирование, 0,19 m
<b>Материал корпуса</b>	Алюминий
<b>Дисплей</b>	LED
<b>Тип защиты</b>	IP65, IP67 3)
<b>Схемы защиты</b>	U <sub>B</sub> -подключения с защитой от переполюсовки Выход Q с защитой от короткого замыкания Подавление импульсных помех
<b>Класс защиты</b>	III
<b>Вес</b>	1,749 kg
<b>Лицевая панель</b>	PMMA
<b>Опция</b>	Отсутствует
<b>№ файла UL</b>	NRKH.E181493

1) Без нагрузки.

2) Без нагрузки при 24 В.

3) Эксплуатация на открытом воздухе только с внешним защитным корпусом.

### Производительность

<b>Максимальная дальность сканирования</b>	12 m <sup>1)</sup>
<b>Минимальная дальность сканирования</b>	≥ 0 m
<b>Дистанция работы</b>	8,5 m
<b>Оценка</b>	12,9 ms <sup>2)</sup>

1) Отсутствует резерв на случай воздействия окружающей среды и старения диода.

2) Без высокой скорости.

### Интерфейсы

<b>IO-Link</b>	✓ , IO-Link V1.1
Скорость передачи данных	230,4 kbit/s (COM3)
Макс. длина кабеля	20 m
Время цикла	2,3 ms
VendorID	26
DeviceID HEX	800068
DeviceID DEC	8388712
Длина технологических данных	32 Byte (TYPE_2_V) <sup>1)</sup>
<b>Последовательный</b>	✓ , RS-485
Скорость передачи данных	1,2–921,6 кбит/с
<b>Входы/выходы</b>	RS-485 + 2 x Q (IO-Link)
<b>Цифровой выход</b>	Q <sub>1</sub> , Q <sub>2</sub>
Количество	2
<b>Цифровой вход</b>	In <sub>1</sub>
Количество	1

1) Для IO-Link-Master с версией V1.0 возврат в режим Interleaved (состоящий из TYPE\_1\_1 (ProcessData) и TYPE\_1\_2 (On-request Data)).

## Данные окружающей среды

<b>Ударопрочность</b>	Длительная ударная нагрузка 10 г, 16 мс, 1000 ударов Одиарные удары 15 г, 11 мс, 3 на каждую ось
<b>Виброустойчивость</b>	Синусоидальные колебания 10–150 Гц 5 г
<b>ЭМС</b>	EN 60947-5-2
<b>Нечувствительность ко внешним источникам света</b>	Прямой: 150.000 lx <sup>1)</sup> Непрямой: 200.000 lx <sup>2)</sup>
<b>Диапазон температур при работе</b>	-30 °C ... +55 °C
<b>Диапазон температур при хранении</b>	-40 °C ... +70 °C

<sup>1)</sup> Режим работы снаружи.

<sup>2)</sup> Устойчивость к непрямому постоянному свету.

## Smart Task

<b>Обозначение интеллектуальной задачи</b>	Базовая логика
--	----------------

## Сертификаты

<b>EU declaration of conformity</b>	✓
<b>UK declaration of conformity</b>	✓
<b>ACMA declaration of conformity</b>	✓
<b>Moroccan declaration of conformity</b>	✓
<b>cULus certificate</b>	✓
<b>IO-Link certificate</b>	✓
<b>Photobiological safety (IEC EN 62471)</b>	✓

## Классификации

<b>ECLASS 5.0</b>	27270910
<b>ECLASS 5.1.4</b>	27270910
<b>ECLASS 6.0</b>	27270910
<b>ECLASS 6.2</b>	27270910
<b>ECLASS 7.0</b>	27270910
<b>ECLASS 8.0</b>	27270910
<b>ECLASS 8.1</b>	27270910
<b>ECLASS 9.0</b>	27270910
<b>ECLASS 10.0</b>	27270910
<b>ECLASS 11.0</b>	27270910
<b>ECLASS 12.0</b>	27270910
<b>ETIM 5.0</b>	EC002549
<b>ETIM 6.0</b>	EC002549
<b>ETIM 7.0</b>	EC002549
<b>ETIM 8.0</b>	EC002549
<b>UNSPSC 16.0901</b>	39121528

### габаритный чертеж



	A <sup>1)</sup>	B <sup>2)</sup>
<b>Strahlabstand 2,5 mm</b>	62,25	17,15
<b>Strahlabstand 5 mm</b>	63,3	16,1
<b>Strahlabstand 10 mm</b>	68,3	16,1
<b>Strahlabstand 20 mm</b>	68,3/78,3 <sup>3)</sup>	16,1
<b>Strahlabstand 25 mm</b>	83,3	16,1
<b>Strahlabstand 30 mm</b>	88,3	16,1
<b>Strahlabstand 50 mm</b>	108,3	16,1

<sup>1)</sup> Abstand: MLG-2 Kante - erster Strahl

<sup>2)</sup> Abstand: MLG-2 Kante - letzter Strahl

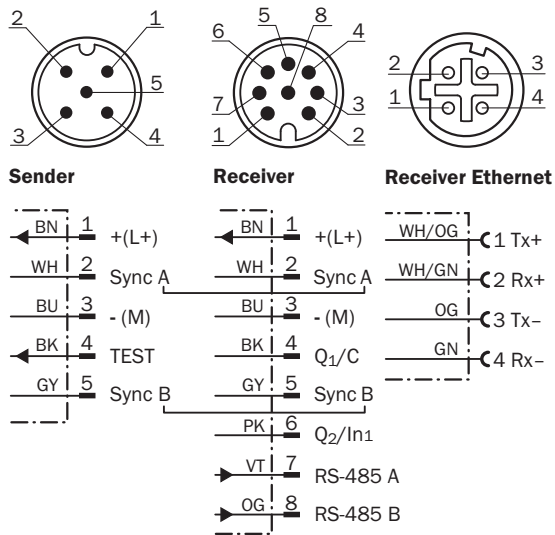
<sup>3)</sup> MLG20x-xx**40**: 68,3 mm

MLG20x-xx**80**: 78,3 mm

#### Размеры, мм

- ① первый луч
- ② последний луч
- ③ высота контроля (см. технические характеристики)
- ④ Расстояние между лучами
- ⑤ оптическая ось
- ⑥ индикация состояния: светодиоды зеленый, желтый, красный
- ⑦ Соединение

Тип и схема подключения Штекер M12, 5/8-конт., интерфейс RS-485



Назначение выводов



- ① переходной провод для передатчика (2096010)
- ② Тройник
- ③ соединительный кабель (6020664)
- ④ Ethernet, переходной провод

### варианты настройки



① индикация состояния: светодиоды зеленый, желтый, красный

### Схема соединений T-образный коннектор, IO-Link Master



Схема соединений T-образный коннектор, программируемый логический контролер



рекомендуемые аксессуары

Другие варианты исполнения устройства и аксессуары → [www.sick.com/MLG-2](http://www.sick.com/MLG-2)

	Краткое описание	тип	артикул
<b>разъемы и кабели</b>			
	<ul style="list-style-type: none"> <li><b>Описание:</b> Без экрана, для соединения MLG2-Pro и MLG2 (Webchecker) с системой управления</li> <li><b>Вид разъема, конец А:</b> Разъем "мама", M12, 5-контактный, А-кодир.</li> <li><b>Вид разъема, конец В:</b> Разъем "мама", M12, 8-контактный, А-кодир.</li> <li><b>Вид разъема, конец С:</b> Разъем, M12, 8-контактный, А-кодир.</li> <li><b>Примечание:</b> Для соединения с ПЛК</li> </ul>	SBO-02F12-SM1	6053172
	<ul style="list-style-type: none"> <li><b>Описание:</b> Кабель датчик/пускатель, специальный цветной код, с экраном</li> <li><b>Вид разъема, конец А:</b> Разъем "мама", M12, 8-контактный, прямой</li> <li><b>Вид разъема, конец В:</b> Свободный конец провода</li> <li><b>Тип сигнала:</b> Кабель датчик/пускатель</li> <li><b>Кабель:</b> 5 м, 8 жил, PVC</li> <li><b>Компоненты для подключения:</b> Свободный конец провода</li> <li><b>Область применения:</b> Ненагруженные зоны, Химические продукты</li> </ul>	DOL-1208-G05MF	6020664
	<ul style="list-style-type: none"> <li><b>Описание:</b> Кабель датчик/пускатель, без экрана</li> <li><b>Вид разъема, конец А:</b> Разъем "мама", M12, 5-контактный, прямой, А-кодир.</li> <li><b>Вид разъема, конец В:</b> Разъем, M12, 5-контактный, прямой, А-кодир.</li> <li><b>Тип сигнала:</b> Кабель датчик/пускатель</li> <li><b>Кабель:</b> 5 м, 5 жил, PUR, без галогенов</li> <li><b>Область применения:</b> Укладка в гибком лотке, Зона жидкой/консистентной смазки, Робот, Укладка в гибком лотке</li> </ul>	YF2A15-050UB5M2A15	2096010
	<ul style="list-style-type: none"> <li><b>Вид разъема, конец А:</b> Разъем, M12, 4-контактный, прямой, D-кодир.</li> <li><b>Вид разъема, конец В:</b> Разъем, RJ45, 4-контактный, прямой</li> <li><b>Тип сигнала:</b> Ethernet, PROFINET</li> <li><b>Кабель:</b> 5 м, 4 жилы, PUR, без галогенов</li> <li><b>Описание:</b> Ethernet, с экраном, PROFINET</li> <li><b>Область применения:</b> Укладка в гибком лотке, Зона жидкой/консистентной смазки</li> </ul>	YM2D24-050PN1MRJA4	2106184

	Краткое описание	тип	артикул
Сетевые устройства			
		SIG350-0004AP100	6076871
		SIG350-0006AP100	6076924
		SIG350-0005AP100	6076923

## ОБЗОР КОМПАНИИ SICK

Компания SICK – ведущий производитель интеллектуальных датчиков и комплексных решений для промышленного применения. Уникальный спектр продукции и услуг формирует идеальную основу для надежного и эффективного управления процессами, защиты людей от несчастных случаев и предотвращения нанесения вреда окружающей среде.

Мы обладаем солидным опытом в самых разных отраслях и знаем все о ваших технологических процессах и требованиях. Поэтому, благодаря интеллектуальным датчикам, мы в состоянии предоставить именно то, что нужно нашим клиентам. В центрах прикладного применения в Европе, Азии и Северной Америке системные решения тестируются и оптимизируются под нужды заказчика. Все это делает нас надежным поставщиком и партнером по разработке.

Всеобъемлющий перечень услуг придает завершенность нашему ассортименту: SICK LifeTime Services оказывает поддержку на протяжении всего жизненного цикла оборудования и гарантирует безопасность и производительность.

**Вот что для нас значит термин «Sensor Intelligence».**

## РЯДОМ С ВАМИ В ЛЮБОЙ ТОЧКЕ МИРА:

Контактные лица и представительства → [www.sick.com](http://www.sick.com)