



LFV230-XXSGATPV0130

LFV200

ДАТЧИКИ УРОВНЯ

SICK
Sensor Intelligence.



информация для заказа

| тип | артикул |
|---------------------|---------|
| LFV230-XXSGATPV0130 | 6050018 |

Другие варианты исполнения устройства и аксессуары → www.sick.com/LFV200

Изображения могут отличаться от оригинала



подробные технические данные

Характеристики

| | |
|---|---|
| Среда | Жидкости |
| Способ измерения | Предельное значение |
| Вид зонда | Приводная вилка |
| Длина зонда | 130 mm |
| Рабочее давление | -1 bar ... 64 bar |
| Рабочая температура | -40 °C ... +100 °C |
| Плотность загружаемого материала | 0,7 g/cm ³ ... 2,5 g/cm ³ |

Производительность

| | |
|---|--------------------------|
| Точность измерительного элемента | ± 2 mm |
| Воспроизводимость | ≤ 1 mm |
| Вязкость | 0,1 mPas ... 10.000 mPas |
| Разрешение | ≤ 1 mm |
| Оценка | 500 ms |
| Средняя наработка на отказ | 1,25*10 ⁷ h |

Электрика

| | |
|-----------------------------|----------------------------|
| Интерфейс связи | - |
| Напряжение питания | 9,6 V DC ... 35 V DC |
| Остаточная пульсация | ≤ 5 V _{SS} |
| Потребление тока | ≤ 10 mA |
| Время инициализации | < 2 s |
| Вид подключения | Клапанный штекер DIN 43650 |
| Выходной сигнал | Транзисторный выход PNP |
| Гистерезис | 2 mm |
| Выходной ток | < 250 mA |
| Индуктивная нагрузка | ≤ 1 H |
| Емкостная нагрузка | 100 nF |

| | |
|---------------------|-----------|
| Тип защиты | IP65 |
| Температурный дрейф | 0,03 mm/K |

Механика

| | |
|--------------------------------------|---------------------------------|
| Материалы, соприкасающиеся со средой | Нержавеющая сталь 1.4404 / 316L |
| Технические подключения | G 1 A PN 64 |

Данные окружающей среды

| | |
|----------------------------------|-------------------|
| Диапазон температур при работе | -40 °C ... +70 °C |
| Диапазон температур при хранении | -40 °C ... +80 °C |

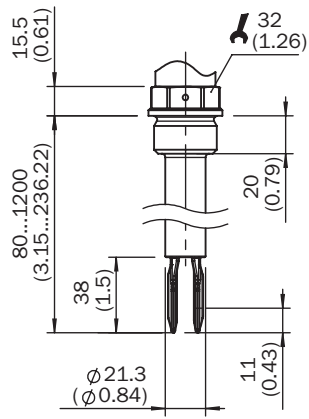
Сертификаты

| | |
|--------------------------------|---|
| EU declaration of conformity | ✓ |
| UK declaration of conformity | ✓ |
| ACMA declaration of conformity | ✓ |
| China RoHS | ✓ |

Классификации

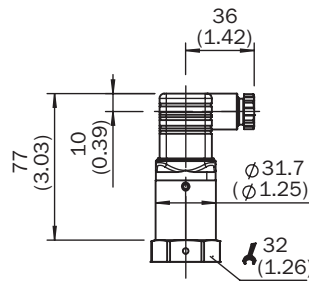
| | |
|----------------|----------|
| ECLASS 5.0 | 27273202 |
| ECLASS 5.1.4 | 27273202 |
| ECLASS 6.0 | 27273202 |
| ECLASS 6.2 | 27273202 |
| ECLASS 7.0 | 27273202 |
| ECLASS 8.0 | 27273202 |
| ECLASS 8.1 | 27273202 |
| ECLASS 9.0 | 27273202 |
| ECLASS 10.0 | 27273202 |
| ECLASS 11.0 | 27273202 |
| ECLASS 12.0 | 27273106 |
| ETIM 5.0 | EC002654 |
| ETIM 6.0 | EC002654 |
| ETIM 7.0 | EC002654 |
| ETIM 8.0 | EC002654 |
| UNSPSC 16.0901 | 41111938 |

габаритный чертеж: технологическое соединение



Размеры, мм

габаритный чертеж корпуса



Размеры, мм

рекомендуемые аксессуары

Другие варианты исполнения устройства и аксессуары → www.sick.com/LFV200

| | Краткое описание | тип | артикул |
|---|--|--------------------|---------|
| Система крепления | | | |
|  | <ul style="list-style-type: none"> Описание: Приварной фланец/приварной штуцер, технологическое соединение G 1 Материал: Нержавеющая сталь Детали: Нержавеющая сталь 1.4404 | BEF-FL-GEWG10-LFV2 | 4054605 |
|  | <ul style="list-style-type: none"> Описание: Приварной фланец/приварной штуцер, технологическое соединение G3/4 Материал: Нержавеющая сталь Детали: Нержавеющая сталь 1.4404 | BEF-FL-GEWG34-LFV2 | 4054604 |
|  | <ul style="list-style-type: none"> Описание: Приварной фланец/приварной штуцер, технологическое соединение Tri-Clamp 1" Материал: Нержавеющая сталь Детали: Нержавеющая сталь 1.4404 | BEF-FL-TCLI10-LFV2 | 5321678 |
|  | <ul style="list-style-type: none"> Описание: Приварной фланец/приварной штуцер, технологическое соединение Tri-Clamp 2" Материал: Нержавеющая сталь Детали: Нержавеющая сталь 1.4404 | BEF-FL-TCLI20-LFV2 | 5321679 |
|  | <ul style="list-style-type: none"> Описание: Приварной фланец/приварной штуцер, DIN11851-1, DN25/PN40 Материал: Нержавеющая сталь Детали: Нержавеющая сталь 1.4404 | BEF-FL-851D25-LFV2 | 5321527 |
|  | <ul style="list-style-type: none"> Описание: Приварной фланец/приварной штуцер, DIN11851-1, DN40/PN40 Материал: Нержавеющая сталь Детали: Нержавеющая сталь 1.4404 | BEF-FL-851D40-LFV2 | 5321459 |
|  | <ul style="list-style-type: none"> Описание: Приварной фланец/приварной штуцер, DIN11851-1, DN50/PN25 Материал: Нержавеющая сталь Детали: Нержавеющая сталь 1.4404 | BEF-FL-851D50-LFV2 | 5321528 |

ОБЗОР КОМПАНИИ SICK

Компания SICK – ведущий производитель интеллектуальных датчиков и комплексных решений для промышленного применения. Уникальный спектр продукции и услуг формирует идеальную основу для надежного и эффективного управления процессами, защиты людей от несчастных случаев и предотвращения нанесения вреда окружающей среде.

Мы обладаем солидным опытом в самых разных отраслях и знаем все о ваших технологических процессах и требованиях. Поэтому, благодаря интеллектуальным датчикам, мы в состоянии предоставить именно то, что нужно нашим клиентам. В центрах прикладного применения в Европе, Азии и Северной Америке системные решения тестируются и оптимизируются под нужды заказчика. Все это делает нас надежным поставщиком и партнером по разработке.

Всеобъемлющий перечень услуг придает завершенность нашему ассортименту: SICK LifeTime Services оказывает поддержку на протяжении всего жизненного цикла оборудования и гарантирует безопасность и производительность.

Вот что для нас значит термин «Sensor Intelligence».

РЯДОМ С ВАМИ В ЛЮБОЙ ТОЧКЕ МИРА:

Контактные лица и представительства → www.sick.com