



ELA-1MBR11ZZEA2ZZZ

Объективы

ОТРАЖАТЕЛИ И ОПТИКА

SICK
Sensor Intelligence.



информация для заказа

| тип | артикул |
|--------------------|---------|
| ELA-1MBR11ZZEA2ZZZ | 1118901 |

Другие варианты исполнения устройства и аксессуары → www.sick.com/Объективы

Изображения могут отличаться от оригинала



подробные технические данные

Характеристики

| | |
|--------------------------|--|
| Описание | Линейный светильник |
| Предназначено для | 1095578 - AS30-EBM534I220A00, 1095580 - AS30-WBM534I220A00, 1095577 - AS30-EBM314I220A00, 1095587 - AS30-WBM314I220C00, 1121191 - AS30-EBM314I220C00, 1095579 - AS30-WBM314I220A00, 1095586 - AS30-EBM534I220C00, 1095585 - AS30-EBM314I220C00, 1133953 - AS30-WBM314I220C00, 1095588 - AS30-WBM534I220C00, 1121192 - AS30-EBM534I220C00 |

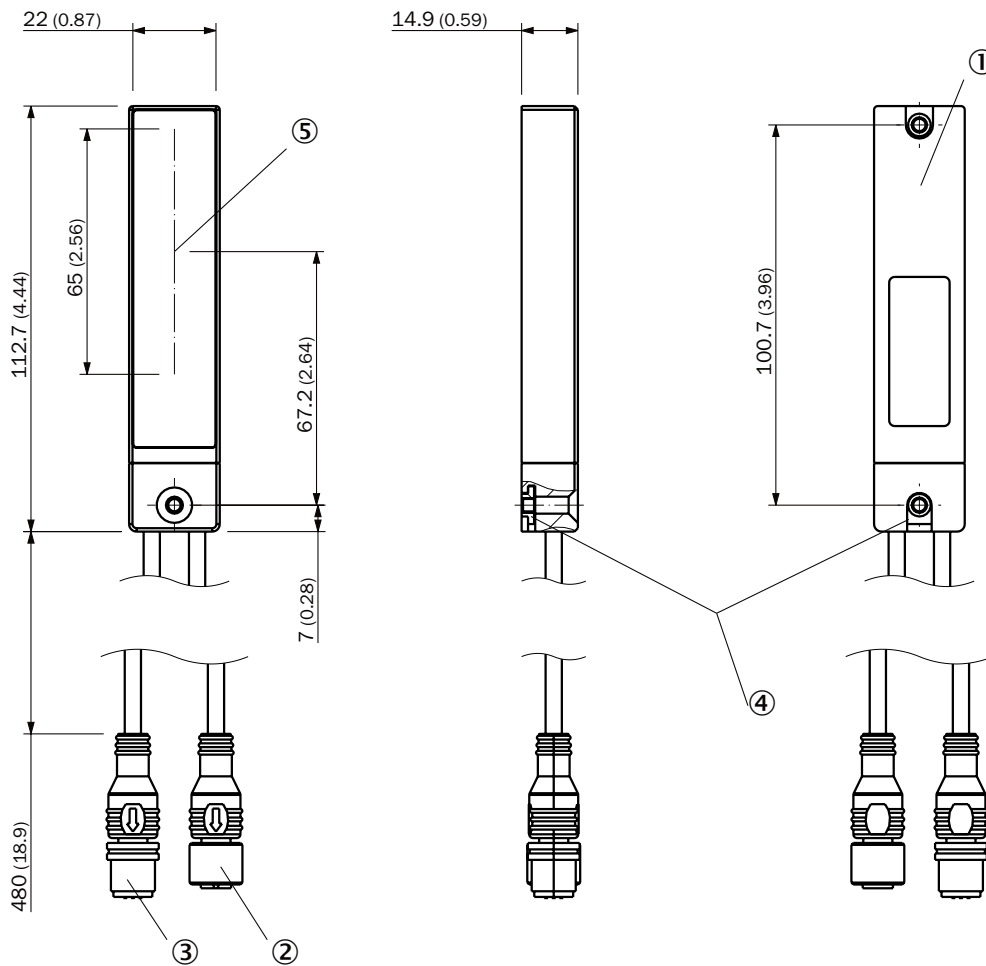
Классификации

| | |
|-----------------------|----------|
| ECLASS 5.0 | 27110635 |
| ECLASS 5.1.4 | 27110635 |
| ECLASS 6.0 | 27110635 |
| ECLASS 6.2 | 27110635 |
| ECLASS 7.0 | 27110635 |
| ECLASS 8.0 | 27110635 |
| ECLASS 8.1 | 27110635 |
| ECLASS 9.0 | 27110635 |
| ECLASS 10.0 | 27110635 |
| ECLASS 11.0 | 27110635 |
| ECLASS 12.0 | 27110635 |
| ETIM 5.0 | EC000996 |
| ETIM 6.0 | EC000996 |
| ETIM 7.0 | EC000996 |
| ETIM 8.0 | EC000996 |
| UNSPSC 16.0901 | 39101628 |

Сертификаты

| | |
|---------------------------------------|---|
| EU declaration of conformity | ✓ |
| UK declaration of conformity | ✓ |
| ACMA declaration of conformity | ✓ |
| Moroccan declaration of conformity | ✓ |
| China RoHS | ✓ |
| Photobiological safety (IEC EN 62471) | ✓ |

Габаритный чертёж





Размеры, мм

- ① Основной корпус, фоновая подсветка
- ② Кабель с розеткой, M12, 5-контактной
- ③ Кабель с разъемом M12, 5-конт.
- ④ Крепёжная резьба M4
- ⑤ середина оптической оси

рекомендуемые аксессуары

Другие варианты исполнения устройства и аксессуары → www.sick.com/Объективы

| | Краткое описание | тип | артикул |
|---|--|------------------------------|---------|
| Система крепления | | | |
|  | <ul style="list-style-type: none"> • Описание: Держатель для удобного монтажа внешней подсветки ELA в качестве фоновой подсветки. Подходит для всех AS30 Prime при расстоянии срабатывания 100 мм. • Материал: Сталь • Детали: Оцинкованная сталь • Комплект поставки: Держатель отражателя, комплект винтов для AS30 • Предназначено для: AS30, ELA | SET FORK HOLDER ELA SD100 | 2134661 |
|  | <ul style="list-style-type: none"> • Описание: Держатель для удобного монтажа внешней подсветки ELA в качестве фоновой подсветки. Подходит для всех AS30 Prime при расстоянии срабатывания 25 мм. • Материал: Сталь • Детали: Оцинкованная сталь • Комплект поставки: Монтажное крепление, Комплект винтов для AS30 и ELA • Предназначено для: AS30, ELA, AS30 | SET FORK HOLDER ELA SD25 | 2134662 |

ОБЗОР КОМПАНИИ SICK

Компания SICK – ведущий производитель интеллектуальных датчиков и комплексных решений для промышленного применения. Уникальный спектр продукции и услуг формирует идеальную основу для надежного и эффективного управления процессами, защиты людей от несчастных случаев и предотвращения нанесения вреда окружающей среде.

Мы обладаем солидным опытом в самых разных отраслях и знаем все о ваших технологических процессах и требованиях. Поэтому, благодаря интеллектуальным датчикам, мы в состоянии предоставить именно то, что нужно нашим клиентам. В центрах прикладного применения в Европе, Азии и Северной Америке системные решения тестируются и оптимизируются под нужды заказчика. Все это делает нас надежным поставщиком и партнером по разработке.

Всеобъемлющий перечень услуг придает завершенность нашему ассортименту: SICK LifeTime Services оказывает поддержку на протяжении всего жизненного цикла оборудования и гарантирует безопасность и производительность.

Вот что для нас значит термин «Sensor Intelligence».

РЯДОМ С ВАМИ В ЛЮБОЙ ТОЧКЕ МИРА:

Контактные лица и представительства → www.sick.com