



WS/WE140-2N430

LICHTSCHRANKEN UND TASTER

SICK
Sensor Intelligence.



Изображения могут отличаться от оригинала

информация для заказа

тип	артикул
WS/WE140-2N430	6024787

Другие варианты исполнения устройства и аксессуары → www.sick.com/

подробные технические данные

Характеристики

Принцип действия	Однопроходной датчик (на пересечение луча)
Размеры (Ш x В x Г)	11 mm x 31 mm x 20 mm
Форма корпуса (выход света)	Прямоугольный
Дистанция работы, макс.	0 m ... 16 m
Расстояние срабатывания	0 m ... 13 m
Вид излучения	Видимый красный свет
ИСТОЧНИК ИЗЛУЧЕНИЯ	Светодиод
Длина волны	680 nm

Механика/электроника

Напряжение питания	10 V DC ... 30 V DC
Остаточная пульсация	± 10 %
Потребление тока	30 mA ¹⁾
Переключающий выход	NPN
Тип переключения	СВЕТЛО/ТЕМНО
Тип переключения по выбору	Выбирается, через переключатель «СВЕТЛО/ТЕМНО» (L/D)
Оценка	≤ 0,5 ms ²⁾
Вид подключения	Разъем M8, 4-конт.
Материал корпуса	Пластик, PBT
Материал, оптика	Пластик, PC
Тип защиты	IP67
Диапазон температур при работе	-25 °C ... +55 °C
Диапазон температур при хранении	-40 °C ... +70 °C
№ файла UL	NRNT2.E128350 & NRNT8.E128350

¹⁾ Без нагрузки.

²⁾ Продолжительность сигнала при омической нагрузке.

Параметры техники безопасности

MTTF_D	2.854 лет
DC_{avg}	0 %

Классификации

ECLASS 5.0	27270901
ECLASS 5.1.4	27270901
ECLASS 6.0	27270901
ECLASS 6.2	27270901
ECLASS 7.0	27270901
ECLASS 8.0	27270901
ECLASS 8.1	27270901
ECLASS 9.0	27270901
ECLASS 10.0	27270901
ECLASS 11.0	27270901
ETIM 5.0	EC002716
ETIM 6.0	EC002716
ETIM 7.0	EC002716
UNSPSC 16.0901	39121528

Вид подключения

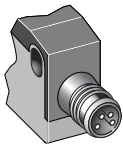
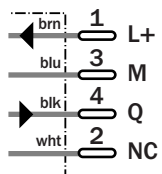


Схема соединений



Характеристика

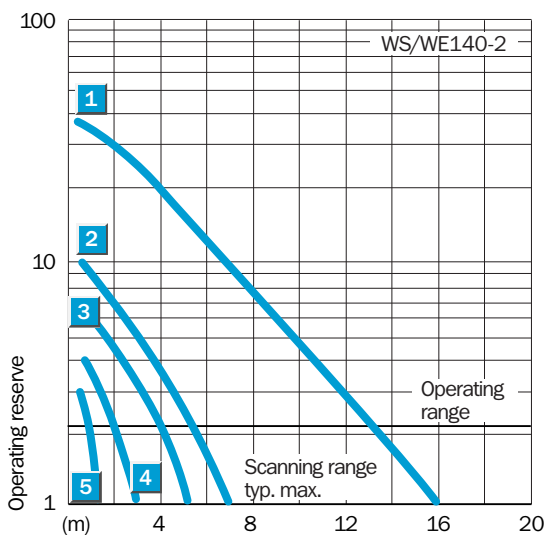
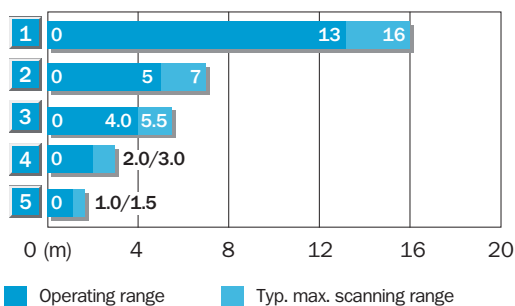
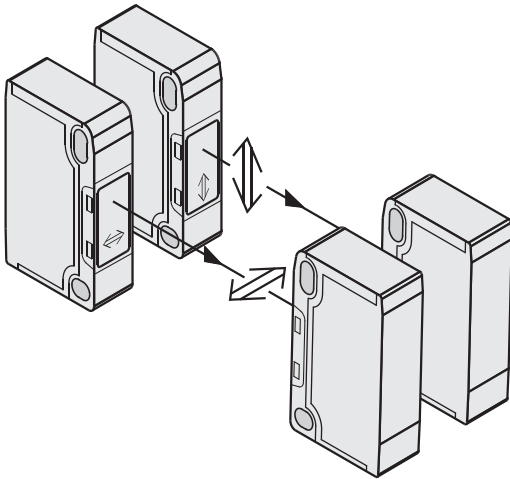


Диаграмма расстояний срабатывания

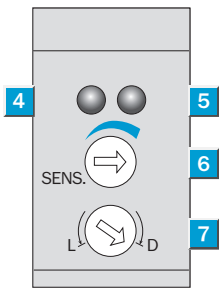


Scanning range reduction when slotted masks are used	
1	Without masks/polarizing filter
2	With polarizing filter tip adapter
3	With slotted mask, width 2.0 mm
4	With slotted mask, width 1.0 mm
5	With slotted mask, width 0.5 mm

Принцип действия

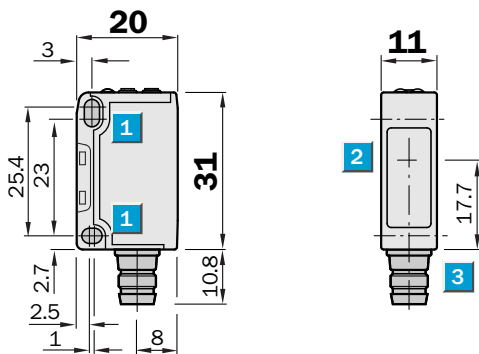


Варианты настройки



- ④ СД-индикатор зеленый: прием света с функциональным резервом $> 1,1$ и $< 0,9$
- ⑤ СД-индикатор оранжевый: дискретный выход активен
- ⑥ регулятор чувствительности (270° , WE140-2)
- ⑦ переключатель режимов управления по свету: L = активация при наличии отраженного света, D = активация при отсутствии отраженного света

Габаритный чертеж



Размеры, мм

- ① крепежное отверстие, \varnothing 3,2 мм для M3
- ② середина оптической оси передатчика (WS140-2) и приемника (WE140-2)

③ Соединение

ОБЗОР КОМПАНИИ SICK

Компания SICK – ведущий производитель интеллектуальных датчиков и комплексных решений для промышленного применения. Уникальный спектр продукции и услуг формирует идеальную основу для надежного и эффективного управления процессами, защиты людей от несчастных случаев и предотвращения нанесения вреда окружающей среде.

Мы обладаем солидным опытом в самых разных отраслях и знаем все о ваших технологических процессах и требованиях. Поэтому, благодаря интеллектуальным датчикам, мы в состоянии предоставить именно то, что нужно нашим клиентам. В центрах прикладного применения в Европе, Азии и Северной Америке системные решения тестируются и оптимизируются под нужды заказчика. Все это делает нас надежным поставщиком и партнером по разработке.

Всеобъемлющий перечень услуг придает завершенность нашему ассортименту: SICK LifeTime Services оказывает поддержку на протяжении всего жизненного цикла оборудования и гарантирует безопасность и производительность.

Вот что для нас значит термин «Sensor Intelligence».

РЯДОМ С ВАМИ В ЛЮБОЙ ТОЧКЕ МИРА:

Контактные лица и представительства → www.sick.com