



WLG12P-1H162120A00ZDZZZZZZZZZZ1

W12

ФОТОЭЛЕКТРИЧЕСКИЕ ДАТЧИКИ

SICK
Sensor Intelligence.



Изображения могут отличаться от оригинала



информация для заказа

тип	артикул
WLG12P-1H162120A00ZDZZZZZZZZ1	1150603

Другие варианты исполнения устройства и аксессуары → www.sick.com/W12

подробные технические данные

Характеристики

Принцип действия	Датчик с отражением от рефлектора
Принцип действия, детали	Без минимального расстояния до отражателя (автоколлимация / коаксиальная оптика), ClearSens, MultiMode
MultiMode	1 Высокопрозрачные объекты 2 Полупрозрачные объекты 3 Непрозрачные объекты 4 Бутылки/лотки 5 Контроль разрыва пленки 6 Вручную (специальная настройка через IO-Link)
Расстояние срабатывания	
Расстояние срабатывания мин.	0 m
Дистанция работы, макс.	7,6 m
Макс. расстояние между отражателем и датчиком (функциональный резерв 1)	0 m ... 7,6 m
Рекомендуемое расстояние между отражателем и датчиком (функциональный резерв 3,75)	0 m ... 4,9 m
Эталонный отражатель	Отражатель PL80A
Рекомендуемая область расстояния срабатывания для большей производительности	0 m ... 4,9 m
Поляризационный фильтр	Да
Излучаемый луч	
ИСТОЧНИК ИЗЛУЧЕНИЯ	Светодиод PinPoint

Вид излучения	Видимый красный свет
Форма светового пятна	Точечное
Размер светового пятна (расстояние)	70 mm (5 m)
Максимальное рассеяние излучаемого луча вокруг стандартизированной оси излучателя (угол отклонения)	< +/- 1,5° (при T _U = +23 °C)
Характеристики светодиода	
Нормативная ссылка	EN 62471:2008-09 IEC 62471:2006, изменённый
Светодиодная идентификация группы риска	Свободная группа
Длина волны	635 nm
Средний срок службы	100 000 ч при T _U = +25 °C
Настройка	
Поворотный-нажимной элемент	BluePilot Обучение плюс выбор режима
IO-Link	Для настройки параметров датчика и функций интеллектуального задания
Дисплей	
Синий светодиод	BluePilot: индикация режима
Светодиод, зеленый	Индикатор питания Постоянно включенный: питание вкл. Мигающий: режим IO-Link
Жёлтый светодиод	Состояние приема луча Постоянно включенный: объект не присутствует Постоянно выкл.: объект присутствует Мигающий: недостижение функционального резерв 1,5
Специальные случаи применения	Обнаружение объектов, завернутых в пленку, Обнаружение прозрачных объектов

Параметры техники безопасности

MTTF_D	1.467 лет
DC_{avg}	0 %
T_M (заданная продолжительность работы)	20 лет

Интерфейс связи

IO-Link	✓, IO-Link V1.1
Скорость передачи данных	COM2 (38,4 kBaud)
Время цикла	2,3 ms
Длина технологических данных	8 Bit
Структура технологических данных	Бит 0 = дискретный сигнал Бит 1 = сигнал тревоги QoR Бит 2 = дискретный сигнал Q _{L1} Бит 3 = дискретный сигнал Q _{L2} Бит 4 ... 7 = пусто
VendorID	26
DeviceID HEX	0x800391
DeviceID DEC	8389521
Поддерживаемые идентификаторы устройств для предшествующих моделей DEZ	8388850
Совместимый тип главного порта	A

Поддержка режима SIO	Да
Электрика	
Напряжение питания U_B	10 V DC ... 30 V DC ¹⁾
Остаточная пульсация	≤ 5 V
Категория потребления	DC-12 (Согласно EN 60947-5-2) DC-13 (Согласно EN 60947-5-2)
Потребление тока	≤ 40 mA, без нагрузки. При $U_B = 24$ В
Класс защиты	III
Цифровой выход	
Количество	2 (Комплементарный)
Вид	Двухтактный режим: PNP/NPN
Тип переключения	СВЕТЛО/ТЕМНО
Сигнальное напряжение PNP HIGH/LOW	Ок. $U_B - 2,5$ В / 0 В
Сигнальное напряжение NPN HIGH/LOW	Ок. $U_B / < 2,5$ В
Выходной ток $I_{\text{макс.}}$	≤ 100 mA
Защитные схемы, выходы	С защитой от инверсии полярности С защитой от перегрузки по току Защищено от короткого замыкания
Время отклика	≤ 330 μs
Повторяемость (время отклика)	100 μs
Частота переключения	1.500 Hz
Назначение контактов/жил	
Функция контакта 4 / чёрный (BK)	Цифровой выход, активация при наличии отраженного света, объект присутствует → выход Q_{L1} НИЗКИЙ ²⁾
Функция контакта 4 / чёрный (BK) - детали	Коммуникация IO-Link C Функция контакта 4 датчика может настраиваться. Другие настройки возможны через IO-Link
Функция контакта 2 / белый (WH)	Цифровой выход, активация при отсутствии отраженного света, объект присутствует → выход Q_{L1} ВЫСОКИЙ ²⁾
Функция контакта 2 / белый (WH) - детали	Функция контакта 2 датчика может настраиваться. Другие настройки возможны через IO-Link

¹⁾ Предельные значения.

²⁾ Этот цифровой выход не должен быть подключен к другому выходу.

Механика

Тип корпуса	Прямоугольный
Размеры (Ш x В x Г)	15,6 mm x 49,5 mm x 43,1 mm
Соединение	Кабель, 4-жильный, 2 m
Детали соединения	
Характеристика глубокого охлаждения	Запрещается деформировать кабель ниже 0 °C
Поперечное сечение кабеля	0,14 mm ²
Диаметр провода	∅ 3,4 mm
Длина кабеля (L)	2 m

	Радиус изгиба	В подвижном состоянии > 12 x диаметр кабеля
	Циклы сгиба	1.000.000
Материал	Корпус	Метал, Цинк, литье под давлением
	Лицевая панель	Пластик, PMMA
	Кабель	Пластик, PVC
Вес		Ок. 132 g
Макс. момент затяжки крепёжных болтов		1,4 Nm

Данные окружающей среды

Тип защиты	IP66 (EN 60529) IP67 (EN 60529) IP69 (EN 60529)
Диапазон температур при работе	-40 °C ... +60 °C
Диапазон температур при хранении	-40 °C ... +75 °C
Тип. невосприимчивость к постороннему свету	Искусственное освещение: ≤ 50.000 lx Солнечный свет: ≤ 50.000 lx
Ударопрочность	50 g, 11 ms (25 положительных и 25 отрицательных ударных нагрузок вдоль оси X, Y, Z, всего 150 ударных нагрузок (EN60068-2-27))
Виброустойчивость	10 Hz ... 2.000 Hz (Амплитуда 0,5 мм / 10 г, 20 колебаний на каждую ось, X, Y, Z, 1 октава/мин, (EN60068-2-6))
Влажность воздуха	35 % ... 95 %, относительная влажность воздуха (без запотевания)
Электромагнитная совместимость (ЭМС)	EN 60947-5-2
Устойчивость к чистящим средствам	ECOLAB
№ файла UL	NRKH.E181493 & NRKH7.E181493

Smart Task

Обозначение интеллектуальной задачи	Базовая логика
Логическая функция	Прямой И ИЛИ
Функция таймера	Деактивирован Задержка включения Задержка выключения Замедление включения и выключения Импульс (One Shot)
Инвертор	Да
Частота переключения	SIO Logic: 1300 Hz ¹⁾ IOL: 1200 Hz ²⁾
Время отклика	SIO Logic: 390 µs ¹⁾ IOL: 420 µs ²⁾
Повторяемость	SIO Logic: 140 µs ¹⁾ IOL: 170 µs ²⁾
Дискретный сигнал	
Дискретный сигнал Q _{L1}	Переключающий выход
Дискретный сигнал \bar{Q}_{L1}	Переключающий выход

¹⁾ Использование функций Smart Task без коммуникации через IO-Link (режим SIO).

²⁾ Использование функций Smart Task с коммуникацией через IO-Link.

Диагностика

Температура устройства	
Диапазон измерения	Очень холодно, холодно, умеренно, тепло, горячо
Состояние устройства	Да
Подробная информации о состоянии устройства	Да
Счётчик часов эксплуатации	Да
Счетчик часов работы с функцией сброса	Да
Качество программирования	Да
Качество выполнения	Да, Индикация степени загрязнения

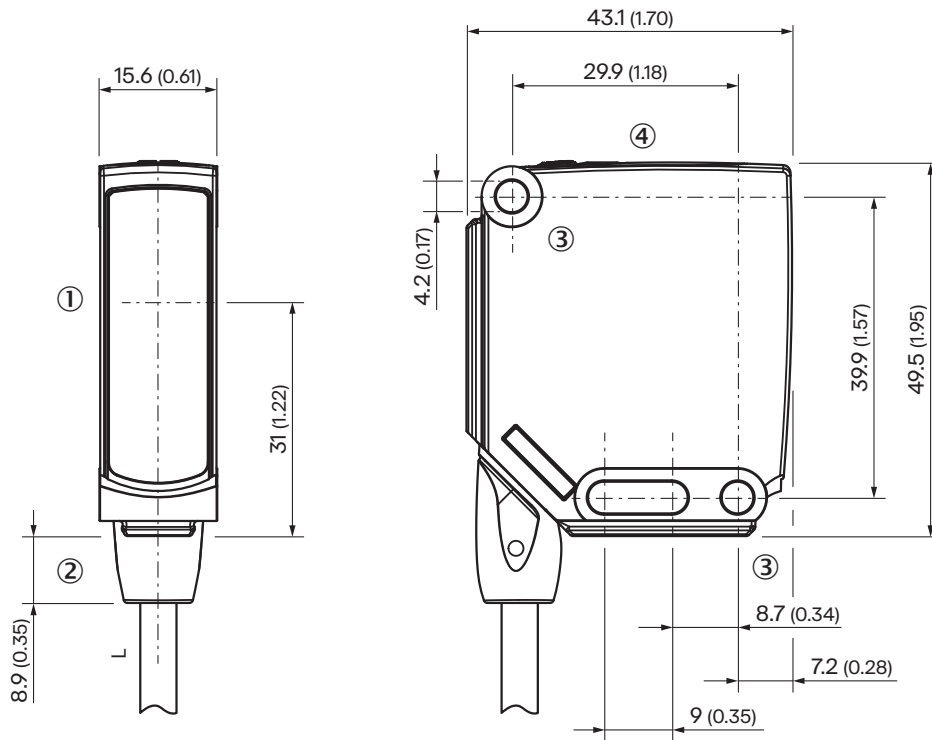
Сертификаты

EU declaration of conformity	✓
UK declaration of conformity	✓
ACMA declaration of conformity	✓
Moroccan declaration of conformity	✓
China RoHS	✓
ECOLAB certificate	✓
cULus certificate	✓
IO-Link certificate	✓
Photobiological safety (IEC EN 62471)	✓
Information according to Art. 3 of Data Act (Regulation EU 2023/2854)	✓

Классификации

ECLASS 5.0	27270902
ECLASS 5.1.4	27270902
ECLASS 6.0	27270902
ECLASS 6.2	27270902
ECLASS 7.0	27270902
ECLASS 8.0	27270902
ECLASS 8.1	27270902
ECLASS 9.0	27270902
ECLASS 10.0	27270902
ECLASS 11.0	27270902
ECLASS 12.0	27270902
ETIM 5.0	EC002717
ETIM 6.0	EC002717
ETIM 7.0	EC002717
ETIM 8.0	EC002717
UNSPSC 16.0901	39121528

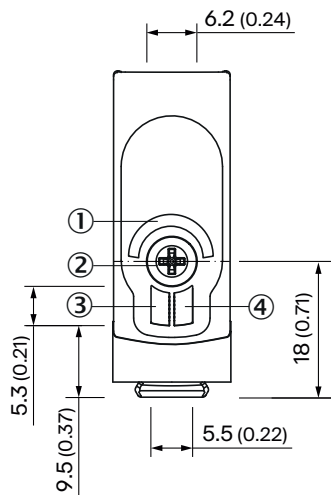
Раборитный чертеж датчика



Размеры, мм

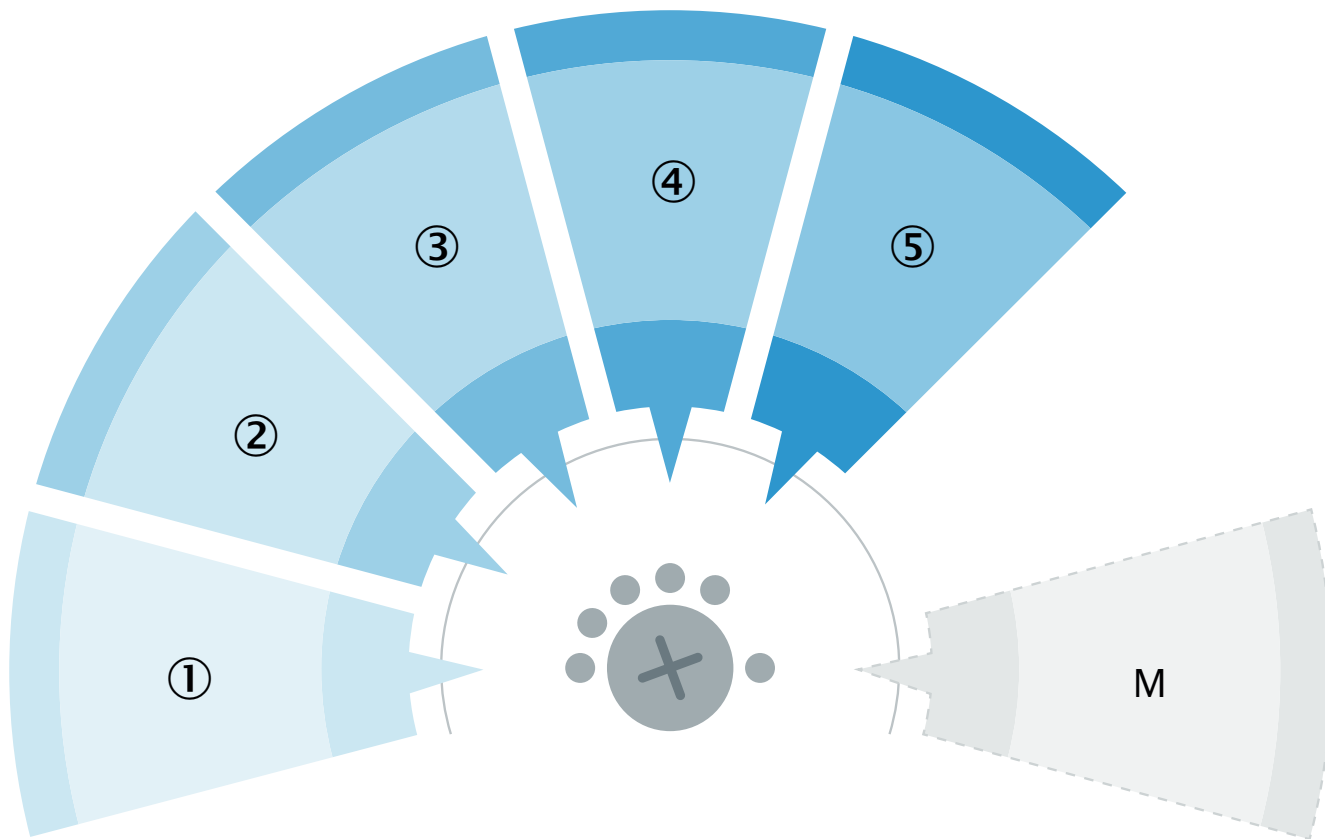
- ① середина оптической оси
- ② Соединение
- ③ крепежное отверстие, \varnothing 4,2 мм
- ④ Элементы индикации и управления

Элементы индикации и управления



- ① Синий светодиод
- ② Поворотно-нажимной элемент
- ③ Светодиод, зеленый
- ④ Жёлтый светодиод

Подробности об элементах индикации и управления



Настройки MultiMode		
1	Высокопрозрачные объекты	Демпфирование > 10 %:Высокопрозрачные пленкиСтекла
2	Полупрозрачные объекты	Демпфирование > 18 %:Прозрачное матовое стеклоТолстые прозрачные пленки
3	Непрозрачные объекты	Демпфирование > 50 %:Непрозрачные объекты
4	Бутылки/лотки	Специальный режим для максимальной прочности:БутылкиTrays
5	Контроль разрыва пленки	Специальный режим:Контроль разрыва пленки
M	Вручную	Отдельная конфигурация через IO-Link

Вид подключения Кабель, 4-жильный

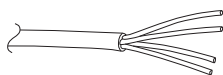


Схема соединений Cd-491

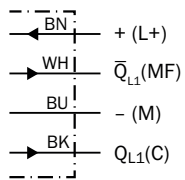


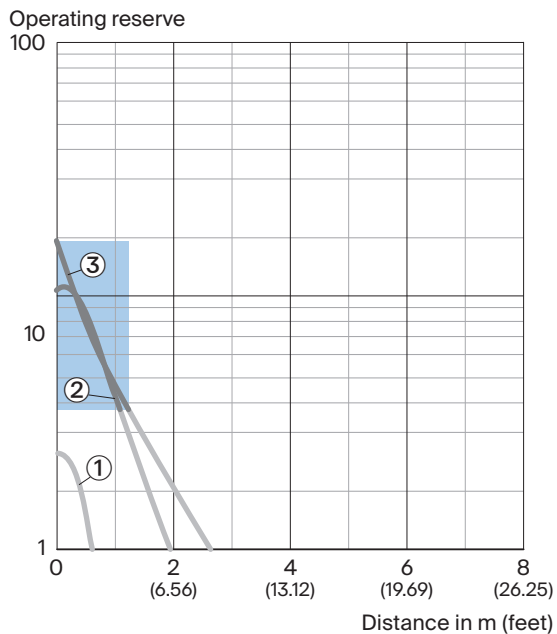
Таблица истинности Двухтактный режим: PNP/NPN - активация при отсутствии отражённого света \bar{Q}

	Dark switching \bar{Q} (normally open (upper switch), normally closed (lower switch))	
	Object not present → Output LOW	Object present → Output HIGH
Light receive	✓	✗
Light receive indicator	☀	☀
Load resistance to L+	⚡	✗
Load resistance to M	✗	⚡

Таблица истинности Двухтактный режим: PNP/NPN - активация при наличии отражённого света Q

	Light switching Q (normally closed (upper switch), normally open (lower switch))	
	Object not present → Output HIGH	Object present → Output LOW
Light receive	✓	✗
Light receive indicator	☀	✗
Load resistance to L+	✗	⚡
Load resistance to M	⚡	✗

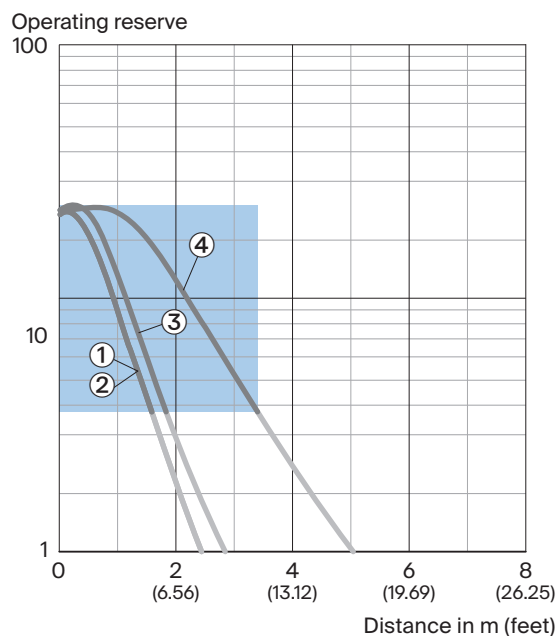
Характеристика Отражатели, стойкие к воздействию химикатов



Recommended sensing range for the best performance

- ① Отражатель PL10F CHEM
- ② Отражатель PL20 CHEM
- ③ Отражатель P250 CHEM

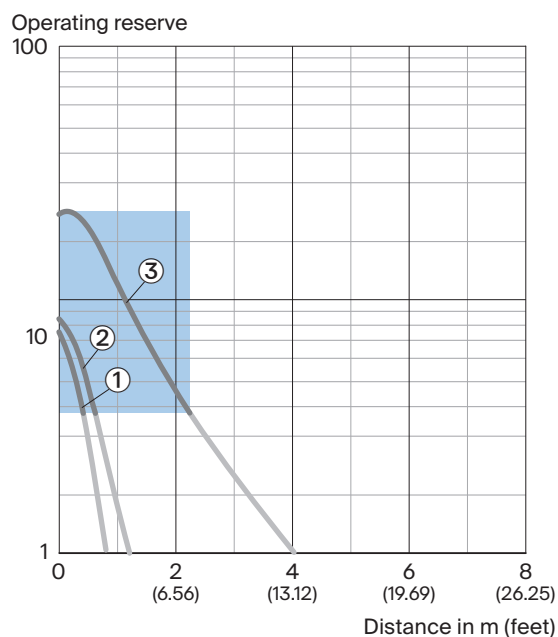
Характеристика Микропризматические отражатели



Recommended sensing range for the best performance

- ① Отражатель PL10FH-1
- ② Отражатель PL10F
- ③ Отражатель PL20F
- ④ Отражатель P250F

Характеристика Отражающая пленка

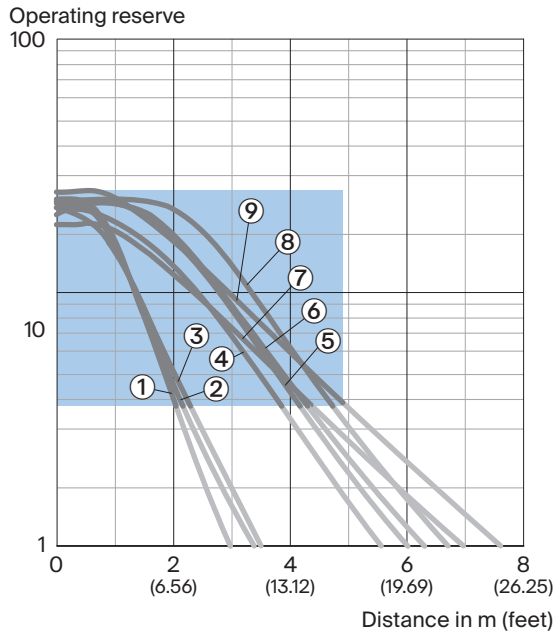


Recommended sensing range for the best performance

- ① Отражающая пленка REF-DG

- ② отражающая пленка REF-IRF-56
- ③ Отражающая плённка REF-AC1000

Характеристика Стандартные отражатели

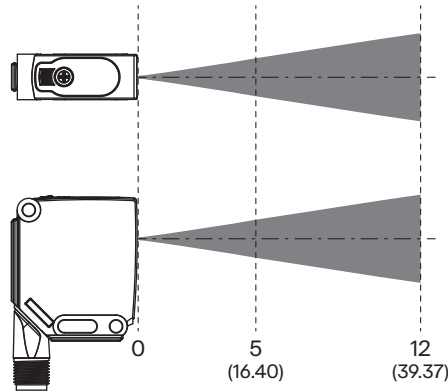
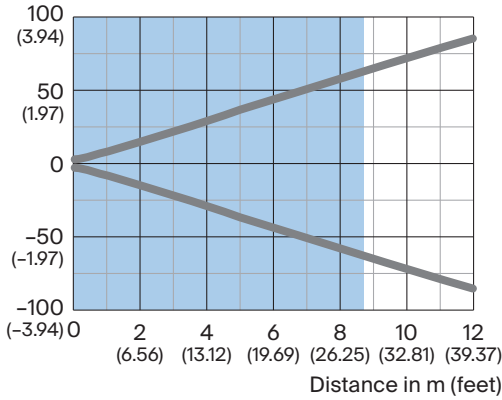


Recommended sensing range for the best performance

- ① отражатель PL22-2
- ② Отражатель P250H
- ③ Отражатель PL20A
- ④ Отражатель PL30A
- ⑤ Отражатель P250
- ⑥ Отражатель PL40A
- ⑦ Отражатель PL40A Antifog
- ⑧ Отражатель C110A
- ⑨ Отражатель PL80A

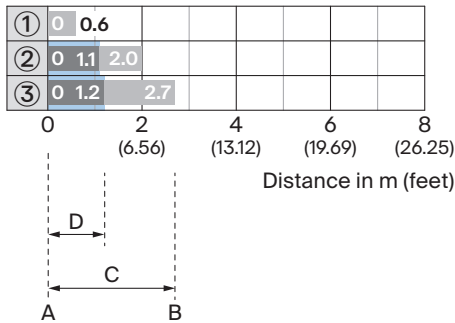
Размер светового пятна

Dimensions in mm (inch)



Recommended sensing range for the best performance

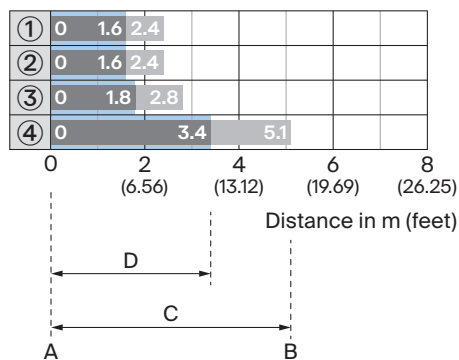
Диаграмма расстояний срабатывания Отражатели, стойкие к воздействию химикатов



Recommended sensing range for the best performance

1	Отражатель PL10F CHEM
2	Отражатель PL20 CHEM
3	Отражатель P250 CHEM
A	Мин. расстояние срабатывания в м
B	Макс. расстояние срабатывания в м
C	Макс. расстояние между отражателем и датчиком (функциональный резерв 1)
D	Рекомендуемое расстояние между отражателем и датчиком (функциональный резерв 3,75)

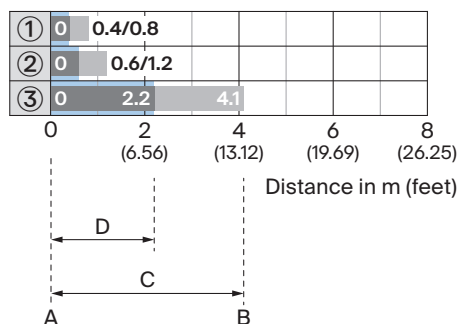
Диаграмма расстояний срабатывания Микропризматические отражатели



Recommended sensing range for the best performance

1	Отражатель PL10FH-1
2	Отражатель PL10F
3	Отражатель PL20F
4	Отражатель P250F
A	Мин. расстояние срабатывания в м
B	Макс. расстояние срабатывания в м
C	Макс. расстояние между отражателем и датчиком (функциональный резерв 1)
D	Рекомендуемое расстояние между отражателем и датчиком (функциональный резерв 3,75)

Диаграмма расстояний срабатывания Отражающая пленка

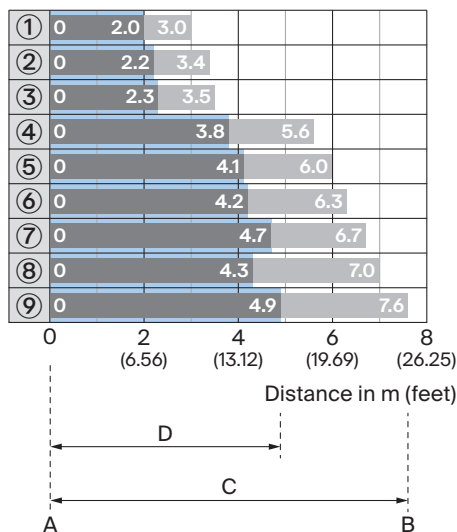


Recommended sensing range for the best performance

1	Отражающая пленка REF-DG
2	Отражающая пленка REF-IRF-56
3	Отражающая плёнка REF-AC1000
A	Мин. расстояние срабатывания в м
B	Макс. расстояние срабатывания в м

C	Макс. расстояние между отражателем и датчиком (функциональный резерв 1)
D	Рекомендуемое расстояние между отражателем и датчиком (функциональный резерв 3,75)

Диаграмма расстояний срабатывания Стандартные отражатели



Recommended sensing range for the best performance

1	Отражатель PL22-2
2	Отражатель P250H
3	Отражатель PL20A
4	Отражатель PL30A
5	Отражатель P250
6	Отражатель PL40A
7	Отражатель PL40A Antifog
8	Отражатель C110A
9	Отражатель PL80A
A	Мин. расстояние срабатывания в м
B	Макс. расстояние срабатывания в м
C	Макс. расстояние между отражателем и датчиком (функциональный резерв 1)
D	Рекомендуемое расстояние между отражателем и датчиком (функциональный резерв 3,75)

рекомендуемые аксессуары

Другие варианты исполнения устройства и аксессуары → www.sick.com/W12

	Краткое описание	тип	артикул
Система крепления			
	<ul style="list-style-type: none"> Описание: Крепежная пластина N02N для универсального зажимного крепления Материал: Нержавеющая сталь, Нержавеющая сталь Детали: Нержавеющая сталь 1.4571 (пластина), Нержавеющая сталь 1.4408 (зажимное крепление) Комплект поставки: Универсальное зажимное крепление (5322627), крепежный материал Применим для: W4S-3 Glass, W10, W4SLG-3, W4S-3 Inox, W4S-3 Inox Glass, W9, W11-2, W12-3, W12-2 Laser, W12G, W12 Teflon, W16, W250, W250-2, PowerProx, W11G-2, TranspaTect, WTT12, UC12, P250, G6 Inox, W4S, W4SL-3V, W4SLG-3V, W4SL-3H 	BEF-KHS-N02N	2051618
	<ul style="list-style-type: none"> Описание: Крепежный уголок, большой Материал: Нержавеющая сталь Детали: Нержавеющая сталь Комплект поставки: Вкл. крепежный материал Предназначено для: W11-2, W12-3, W16 	BEF-WG-W12	2013942
Отражатели и оптика			
	<ul style="list-style-type: none"> Описание: Прямоугольный, привинчиваемый Габариты: 84 mm 84 mm Диапазон температур при работе: -30 °C ... +65 °C 	PL80A	1003865
	<ul style="list-style-type: none"> Описание: Микропризматический, привинчиваемый, подходит для лазерных датчиков Габариты: 52 mm 62 mm Диапазон температур при работе: -30 °C ... +65 °C 	P250F	5308843
разъемы и кабели			
	<ul style="list-style-type: none"> Описание: Без экрана Вид разъема, конец А: Разъем, M12, 4-контактный, прямой, А-кодир. Компоненты для подключения: Винтовые зажимы Допустимое сечение провода: ≤ 0,75 mm² 	STE-1204-G	6009932
	<ul style="list-style-type: none"> Описание: Без экрана Вид разъема, конец А: Разъем, M8, 4-контактный, прямой, А-кодир. Компоненты для подключения: Винтовые зажимы Допустимое сечение провода: 0,14 mm² ... 0,5 mm² 	STE-0804-G	6037323

ОБЗОР КОМПАНИИ SICK

Компания SICK – ведущий производитель интеллектуальных датчиков и комплексных решений для промышленного применения. Уникальный спектр продукции и услуг формирует идеальную основу для надежного и эффективного управления процессами, защиты людей от несчастных случаев и предотвращения нанесения вреда окружающей среде.

Мы обладаем солидным опытом в самых разных отраслях и знаем все о ваших технологических процессах и требованиях. Поэтому, благодаря интеллектуальным датчикам, мы в состоянии предоставить именно то, что нужно нашим клиентам. В центрах прикладного применения в Европе, Азии и Северной Америке системные решения тестируются и оптимизируются под нужды заказчика. Все это делает нас надежным поставщиком и партнером по разработке.

Всеобъемлющий перечень услуг придает завершенность нашему ассортименту: SICK LifeTime Services оказывает поддержку на протяжении всего жизненного цикла оборудования и гарантирует безопасность и производительность.

Вот что для нас значит термин «Sensor Intelligence».

РЯДОМ С ВАМИ В ЛЮБОЙ ТОЧКЕ МИРА:

Контактные лица и представительства → www.sick.com