



WSE4-3P2230

W4

ФОТОЭЛЕКТРИЧЕСКИЕ ДАТЧИКИ

SICK
Sensor Intelligence.



Изображения могут отличаться от оригинала

информация для заказа

тип	артикул
WSE4-3P2230	1028160

Другие варианты исполнения устройства и аксессуары → www.sick.com/W4

подробные технические данные

Характеристики

Принцип действия	Однопроходной датчик (на пересечение луча)
Дистанция работы, макс.	0 м ... 4 м
Расстояние срабатывания	0 м ... 3,5 м
Излучаемый луч	
ИСТОЧНИК ИЗЛУЧЕНИЯ	Светодиод PinPoint ¹⁾
Вид излучения	Видимый красный свет
Размер светового пятна (расстояние)	Ø 75 mm (2 м)
Характеристики светодиода	
Длина волны	650 nm
Настройка	Отсутствует
Артикул отдельных компонентов	2039061 WS4-3D2130 2039062 WE4-3P2230

¹⁾ Средний срок службы: 100 000 ч при T_U = +25 °C.

Электрика

Напряжение питания U_B	10 V DC ... 30 V DC ¹⁾
Остаточная пульсация	< 5 V _{SS} ²⁾
Потребление тока	20 mA ³⁾
Класс защиты	III
Цифровой выход	
Вид	PNP

¹⁾ Предельные значения.

²⁾ Не допускается превышение или занижение допусков U_U.

³⁾ Передатчик.

⁴⁾ Продолжительность сигнала при омической нагрузке.

⁵⁾ При соотношении светло/темно 1:1.

⁶⁾ A = подключения U_U с защитой от переполосовки.

⁷⁾ C = подавление импульсных помех.

⁸⁾ D = выходы с защитой от короткого замыкания.

Тип переключения	СВЕТЛО/ТЕМНО
Выходной ток I _{макс.}	≤ 100 mA
Время отклика	< 0,5 ms ⁴⁾
Частота переключения	1.000 Hz ⁵⁾
Схемы защиты	A ⁶⁾ C ⁷⁾ D ⁸⁾
Тестовый вход, передатчик выкл.	TE после 0 V

- 1) Предельные значения.
- 2) Не допускается превышение или занижение допусков U_v.
- 3) Передатчик.
- 4) Продолжительность сигнала при омической нагрузке.
- 5) При соотношении светло/темно 1:1.
- 6) A = подключения U_v с защитой от переполосовки.
- 7) C = подавление импульсных помех.
- 8) D = выходы с защитой от короткого замыкания.

Механика

Тип корпуса	Прямоугольный
Детали конструкции	Flat
Размеры (Ш x В x Г)	16 mm x 39,5 mm x 12 mm
Соединение	Разъем M8, 4-конт.
Материал	
Корпус	Пластик, ABS
Лицевая панель	Пластик, PMMA
Вес	60 g

Данные окружающей среды

Тип защиты	IP67 IP66
Диапазон температур при работе	-40 °C ... +60 °C
Диапазон температур при хранении	-40 °C ... +75 °C
№ файла UL	NRKH.E181493 & NRKH7.E181493

Классификации

ECLASS 5.0	27270901
ECLASS 5.1.4	27270901
ECLASS 6.0	27270901
ECLASS 6.2	27270901
ECLASS 7.0	27270901
ECLASS 8.0	27270901
ECLASS 8.1	27270901
ECLASS 9.0	27270901
ECLASS 10.0	27270901
ECLASS 11.0	27270901
ECLASS 12.0	27270901

ETIM 5.0	EC002716
ETIM 6.0	EC002716
ETIM 7.0	EC002716
ETIM 8.0	EC002716
UNSPSC 16.0901	39121528

Вид подключения

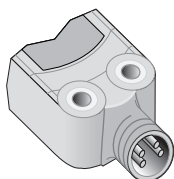


Схема соединений Cd-072



Характеристика WSE4-3

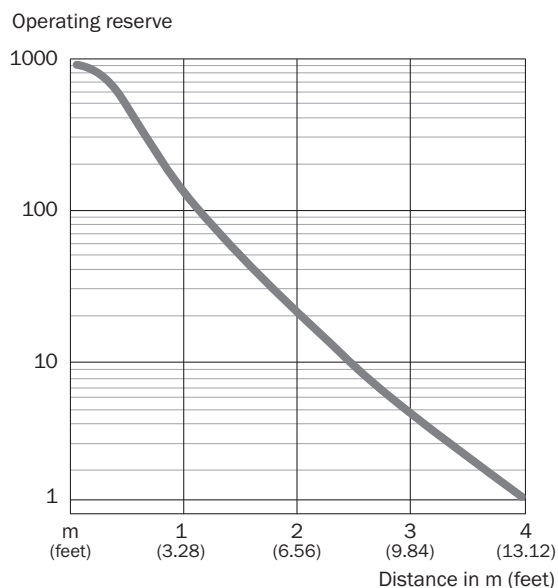
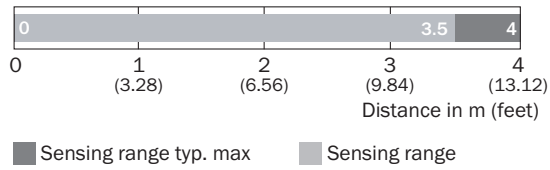
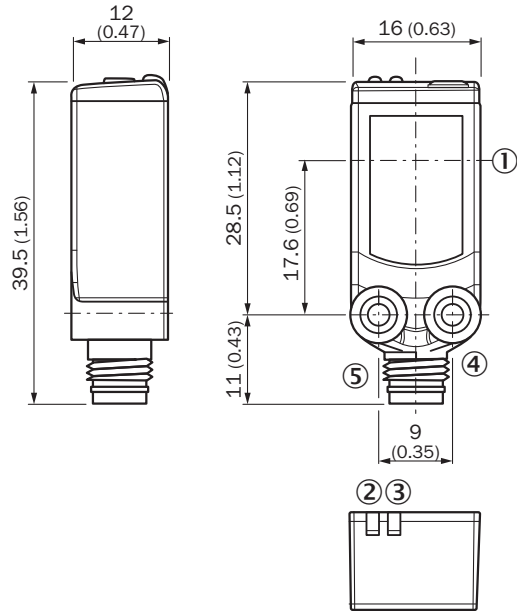


Диаграмма расстояний срабатывания WSE4-3



Габаритный чертеж WSE4-3



Размеры, мм

- ① середина оптической оси
- ② СД-индикатор оранжевый: состояние приема света
- ③ СД-индикатор зеленый: напряжение питания включено
- ④ крепежная резьба М3
- ⑤ Соединение

рекомендуемые аксессуары

Другие варианты исполнения устройства и аксессуары → www.sick.com/W4

	Краткое описание	тип	артикул
Система крепления			
	<ul style="list-style-type: none"> Описание: Крепежная пластина N08 для универсального зажимного крепления Материал: Сталь, Цинк, литье под давлением Детали: Сталь, оцинкованная (пластина), Цинковое литье под давлением (зажимное крепление) Комплект поставки: Универсальное зажимное крепление (5322626), крепежный материал Применим для: W100, W150, W4S, W4F, W8, W9-3, W8G, W8 Laser, W8 Inox, G6, W100 Laser, W100-2, W10, G6 Inox, RAY10, W4SLG-3, W9, GR18, MultiPulse, Reflex Array, MultiLine, LUT3, KT5, KT8, KT10, CS8 	BEF-KHS-N08	2051607
	<ul style="list-style-type: none"> Описание: Крепежный уголок для настенного монтажа Материал: Нержавеющая сталь Детали: Нержавеющая сталь 1.4571 Комплект поставки: Вкл. крепежный материал Предназначено для: W4S, W4F, W4S 	BEF-W4-A	2051628
	<ul style="list-style-type: none"> Описание: Крепежный уголок для напольного монтажа Материал: Нержавеющая сталь Детали: Нержавеющая сталь 1.4571 Комплект поставки: Вкл. крепежный материал Предназначено для: W4S, W4F, W4S 	BEF-W4-B	2051630
разъемы и кабели			
	<ul style="list-style-type: none"> Описание: Без экрана Вид разъема, конец А: Разъем, M8, 4-контактный, прямой, А-кодир. Компоненты для подключения: Винтовые зажимы Допустимое сечение провода: 0,14 mm² ... 0,5 mm² 	STE-0804-G	6037323
	<ul style="list-style-type: none"> Описание: Кабель датчик/пускатель, без экрана Вид разъема, конец А: Разъем "мама", M8, 4-контактный, прямой, А-кодир. Вид разъема, конец В: Свободный конец провода Тип сигнала: Кабель датчик/пускатель Кабель: 5 м, 4 жилы, PVC Область применения: Ненагруженные зоны, Химические продукты 	YF8U14-050VA3XLEAX	2095889
	<ul style="list-style-type: none"> Описание: Кабель датчик/пускатель, без экрана Вид разъема, конец А: Разъем "мама", M8, 4-контактный, прямой, А-кодир. Вид разъема, конец В: Свободный конец провода Тип сигнала: Кабель датчик/пускатель Кабель: 5 м, 4 жилы, PUR, без галогенов Область применения: Укладка в гибком лотке, Зона жидкой/консистентной смазки, Робот, Укладка в гибком лотке 	YF8U14-050UA3XLEAX	2094792

ОБЗОР КОМПАНИИ SICK

Компания SICK – ведущий производитель интеллектуальных датчиков и комплексных решений для промышленного применения. Уникальный спектр продукции и услуг формирует идеальную основу для надежного и эффективного управления процессами, защиты людей от несчастных случаев и предотвращения нанесения вреда окружающей среде.

Мы обладаем солидным опытом в самых разных отраслях и знаем все о ваших технологических процессах и требованиях. Поэтому, благодаря интеллектуальным датчикам, мы в состоянии предоставить именно то, что нужно нашим клиентам. В центрах прикладного применения в Европе, Азии и Северной Америке системные решения тестируются и оптимизируются под нужды заказчика. Все это делает нас надежным поставщиком и партнером по разработке.

Всеобъемлющий перечень услуг придает завершенность нашему ассортименту: SICK LifeTime Services оказывает поддержку на протяжении всего жизненного цикла оборудования и гарантирует безопасность и производительность.

Вот что для нас значит термин «Sensor Intelligence».

РЯДОМ С ВАМИ В ЛЮБОЙ ТОЧКЕ МИРА:

Контактные лица и представительства → www.sick.com