



MZCS-1Z8DS-KWA

MZCS

ДАТЧИКИ ДЛЯ ЦИЛИНДРОВ

SICK
Sensor Intelligence.



информация для заказа

тип	артикул
MZCS-1Z8DS-KWA	1142931

Другие варианты исполнения устройства и аксессуары → www.sick.com/MZCS



подробные технические данные

Характеристики

Цилиндрический корпус	C-паз
Цилиндрические корпуса с адаптером	SMC-шина CDQ2 SMC-шина ECDQ2 Круглый цилиндр Профильный цилиндр и цилиндр со стяжными стержнями
Длина корпуса	15 mm
Частота переключения	1.000 Hz
Электрическое исполнение	Пост. ток, 2-проводный
Тип защиты	IP67

Механика/электроника

Напряжение питания	5 V DC ... 30 V DC
Потребление тока	≤ 2 mA, без нагрузки
Падение напряжения	≤ 4 V
Постоянный ток I_a	≤ 50 mA
Класс защиты	III
Чувствительность срабатывания тип.	1,8 mT
Переход через крайнее положение тип.	3 mm ¹⁾
Гистерезис тип.	0,2 mT
Воспроизводимость	≤ 0,1 mT ²⁾
Защита от инверсии полярности	Да
Защита от короткого замыкания	Да
Светодиод коммутационного состояния	Да
Настройка	Нет
Диапазон температур при работе	-30 °C ... +70 °C

¹⁾ Дистанция, пройденная магнитом энкодера, пока датчик выдает сигнал переключения.

²⁾ Постоянное напряжение питания U_B и окружающая температура T_a.

Ударопрочность и виброустойчивость	30 г, 11 мс/10...55 Гц, 1 мм
ЭМС	Согласно EN 60947-5-2
Вид подключения	Кабель, 2-жильный, зачищенный, 3 м
Детали типа подключения	
Сечение провода	0,15 мм ²
Диаметр провода	Ø 2,7 мм
Радиус изгиба	При неподвижной укладке > 2 x диаметр кабеля В подвижном состоянии > 5 x диаметр кабеля
Кабельный отвод	Осевая
Материал	
Корпус	Пластик
Кабель	PVC
№ файла UL	NRKH.E181493 & NRKH7.E181493

¹⁾ Дистанция, пройденная магнитом энкодера, пока датчик выдает сигнал переключения.

²⁾ Постоянное напряжение питания U_B и окружающая температура T_a .

Параметры техники безопасности

MTTF_D	3.465 лет
DC_{avg}	0 %
T_M (заданная продолжительность работы)	20 лет

Классификации

ECLASS 5.0	27270104
ECLASS 5.1.4	27270104
ECLASS 6.0	27270104
ECLASS 6.2	27270104
ECLASS 7.0	27270104
ECLASS 8.0	27270104
ECLASS 8.1	27270104
ECLASS 9.0	27270104
ECLASS 10.0	27270104
ECLASS 11.0	27270104
ECLASS 12.0	27274301
ETIM 5.0	EC002544
ETIM 6.0	EC002544
ETIM 7.0	EC002544
ETIM 8.0	EC002544
UNSPSC 16.0901	39122230

Сертификаты

EU declaration of conformity	✓
UK declaration of conformity	✓
ACMA declaration of conformity	✓
Moroccan declaration of conformity	✓

China RoHS	✓
cULus certificate	✓

Указания по установке

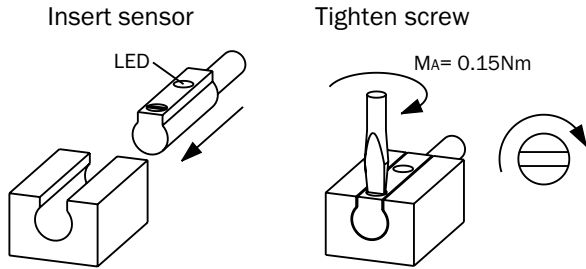
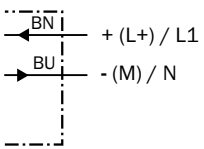


Схема соединений Cd-037



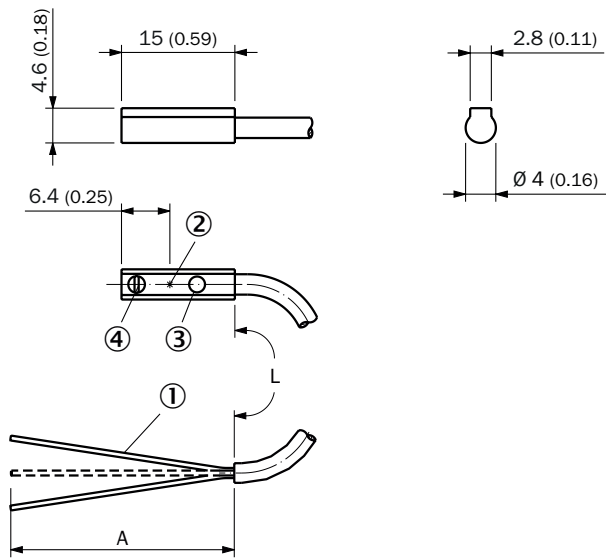
Принцип действия Переход через крайнее положение



Примечание: корпус датчика может отличаться; изображение соответствует функции выхода «нормально открытый»; путь пробега = ширина точки переключения + гистерезис

- ① положение чувствительного элемента
- ② Ширина точки переключения
- ③ гистерезис
- ④ Направление движения магнита

Габаритный чертеж Кабель






Размеры, мм

- ① Соединение
- ② середина чувствительного элемента
- ③ Светодиодный индикатор
- ④ крепежный винт

Артикул	Тип	L	A	Количество жил
1142922	MZCS-1Z8PS-KW0	0,5 м	31,5 mm	3
1142923	MZCS-1Z8PS-KWA	3 м	31,5 mm	3
1142926	MZCS-1Z8NS-KW0	0,5 м	31,5 mm	3
1142927	MZCS-1Z8NS-KWA	3 м	31,5 mm	3
1142930	MZCS-1Z8DS-KW0	0,5 м	31,5 mm	2
1142931	MZCS-1Z8DS-KWA	3 м	31,5 mm	2

рекомендуемые аксессуары

Другие варианты исполнения устройства и аксессуары → www.sick.com/MZCS

	Краткое описание	тип	артикул
Система крепления			
	<ul style="list-style-type: none"> Описание: Крепежный захват на круглый цилиндр диаметром 1...25 мм, окружающая температура от -30 до 80 °С, совместим с MZC1, RZC1 и MZ2Q-C Материал: Нержавеющая сталь, Алюминий Детали: Нержавеющая сталь, Алюминий Единица упаковки: 1 шт. Предназначено для: С-паз 	BEF-KHZ-RC1-25	2077685
	<ul style="list-style-type: none"> Описание: Крепежный захват на круглый цилиндр диаметром 1...130 мм, окружающая температура от -30 до 80 °С, совместим с MZC1, RZC1 и MZ2Q-C Материал: Нержавеющая сталь, Алюминий Детали: Нержавеющая сталь, Алюминий Единица упаковки: 1 шт. Предназначено для: С-паз 	BEF-KHZ-RC1-130	2077686
	<ul style="list-style-type: none"> Описание: Крепежный захват для профильных цилиндров/цилиндров со штоками Материал: Цинк, литье под давлением Детали: Цинк, литье под давлением Комплект поставки: Вкл. крепежный материал 	BEF-KHZ-PC1	2076170

ОБЗОР КОМПАНИИ SICK

Компания SICK – ведущий производитель интеллектуальных датчиков и комплексных решений для промышленного применения. Уникальный спектр продукции и услуг формирует идеальную основу для надежного и эффективного управления процессами, защиты людей от несчастных случаев и предотвращения нанесения вреда окружающей среде.

Мы обладаем солидным опытом в самых разных отраслях и знаем все о ваших технологических процессах и требованиях. Поэтому, благодаря интеллектуальным датчикам, мы в состоянии предоставить именно то, что нужно нашим клиентам. В центрах прикладного применения в Европе, Азии и Северной Америке системные решения тестируются и оптимизируются под нужды заказчика. Все это делает нас надежным поставщиком и партнером по разработке.

Всеобъемлющий перечень услуг придает завершенность нашему ассортименту: SICK LifeTime Services оказывает поддержку на протяжении всего жизненного цикла оборудования и гарантирует безопасность и производительность.

Вот что для нас значит термин «Sensor Intelligence».

РЯДОМ С ВАМИ В ЛЮБОЙ ТОЧКЕ МИРА:

Контактные лица и представительства → www.sick.com