



# WLL260-F240

WLL260

ОПТОВОЛОКОННЫЕ ДАТЧИКИ

**SICK**  
Sensor Intelligence.



Изображения могут отличаться от оригинала



### информация для заказа

тип	артикул
WLL260-F240	6020064

**входит в объем поставки:** BEF-W260 (1)

Другие варианты исполнения устройства и аксессуары → [www.sick.com/WLL260](http://www.sick.com/WLL260)

### подробные технические данные

#### Характеристики

<b>Тип устройства</b>	Оптоволоконный усилитель
<b>Подробная информация о типе прибора</b>	Автономный режим работы
<b>Размеры (Ш x В x Г)</b>	25 mm x 77,8 mm x 63 mm
<b>Форма корпуса (выход света)</b>	Прямоугольный
<b>Дистанция работы, макс.</b>	0 mm ... 65 mm (Система отражения от объекта) <sup>1) 2)</sup> 0 mm ... 110 mm (Система отражения от объекта) <sup>1) 3)</sup> 0 mm ... 800 mm (Система на пересечение луча) <sup>2)</sup>
<b>Расстояние срабатывания</b>	0 mm ... 50 mm, Система отражения от объекта <sup>2)</sup> 0 mm ... 90 mm, Система отражения от объекта <sup>3)</sup> 0 mm ... 700 mm, Система на пересечение луча <sup>2)</sup>
<b>Вид излучения</b>	Видимый красный свет
<b>ИСТОЧНИК ИЗЛУЧЕНИЯ</b>	Светодиод <sup>4)</sup>
<b>Настройка</b>	Потенциометр, 270°
<b>Индикация</b>	Светодиод

<sup>1)</sup> Распознаваемый объект с коэффициентом отражения 90 % (относительно стандартного белого, DIN 5033).

<sup>2)</sup> LIS/LIB.

<sup>3)</sup> Со специальным оптоволоконным кабелем.

<sup>4)</sup> Средний срок службы: 100 000 ч при T<sub>U</sub> = +25 °C.

## Механика/электроника

<b>Напряжение питания <math>U_B</math></b>	10 V DC ... 30 V DC <sup>1)</sup>
<b>Остаточная пульсация</b>	$\leq 5 V_{SS}$ <sup>2)</sup>
<b>Потребление тока</b>	35 mA <sup>3)</sup>
<b>Переключающий выход</b>	PNP
<b>Тип переключения</b>	СВЕТЛО/ТЕМНО
<b>Тип переключения по выбору</b>	Выбирается, через переключатель СВЕТЛО/ТЕМНО (L/D)
<b>Оценка</b>	$\leq 0,7 ms$ <sup>4)</sup>
<b>Частота переключения</b>	700 Hz <sup>5)</sup>
<b>Вид подключения</b>	Кабельный ввод
<b>Схемы защиты</b>	A <sup>6)</sup> B <sup>7)</sup> C <sup>8)</sup> D <sup>9)</sup>
<b>Класс защиты</b>	II <sup>10)</sup>
<b>Вес</b>	120 g
<b>Материал корпуса</b>	Пластик, ABS
<b>Тип защиты</b>	IP66
<b>Комплект поставки</b>	Крепежный уголок BEF-W260
<b>Тестовый вход, передатчик выкл.</b>	TE по $U_V$
<b>Диапазон температур при работе</b>	-25 °C ... +55 °C
<b>Диапазон температур при хранении</b>	-40 °C ... +70 °C
<b>№ файла UL</b>	NRNT2.E128350 & NRNT8.E128350

<sup>1)</sup> Предельные значения при работе в защищенной от короткого замыкания сети макс. 8 А.

<sup>2)</sup> Не допускается превышение или занижение допусков  $U_V$ .

<sup>3)</sup> Без нагрузки.

<sup>4)</sup> Продолжительность сигнала при омической нагрузке.

<sup>5)</sup> При соотношении светло/темно 1:1.

<sup>6)</sup> А = подключения  $U_V$  с защитой от переплюсовки.

<sup>7)</sup> В = входы и выходы с защитой от инверсии полярности.

<sup>8)</sup> С = подавление импульсных помех.

<sup>9)</sup> D = выходы с защитой от короткого замыкания.

<sup>10)</sup> Расчетное напряжение: 50 В пост. тока.

## Параметры техники безопасности

<b>MTTF<sub>D</sub></b>	850 лет
<b>DC<sub>avg</sub></b>	0 %

## Сертификаты

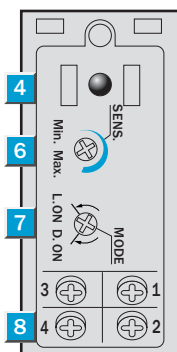
<b>EU declaration of conformity</b>	✓
<b>UK declaration of conformity</b>	✓
<b>ACMA declaration of conformity</b>	✓
<b>Moroccan declaration of conformity</b>	✓
<b>China RoHS</b>	✓
<b>cRUus certificate</b>	✓

<b>Photobiological safety (DIN EN 62471) certificate</b>	✓
--	---

### Классификации

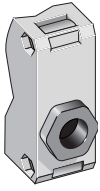
<b>ECLASS 5.0</b>	27270905
<b>ECLASS 5.1.4</b>	27270905
<b>ECLASS 6.0</b>	27270905
<b>ECLASS 6.2</b>	27270905
<b>ECLASS 7.0</b>	27270905
<b>ECLASS 8.0</b>	27270905
<b>ECLASS 8.1</b>	27270905
<b>ECLASS 9.0</b>	27270905
<b>ECLASS 10.0</b>	27270905
<b>ECLASS 11.0</b>	27270905
<b>ECLASS 12.0</b>	27270905
<b>ETIM 5.0</b>	EC002651
<b>ETIM 6.0</b>	EC002651
<b>ETIM 7.0</b>	EC002651
<b>ETIM 8.0</b>	EC002651
<b>UNSPSC 16.0901</b>	39121528

### Варианты настройки

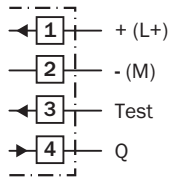


- ④ индикация приема, красный светодиод
- ⑥ регулятор чувствительности
- ⑦ переключатель режимов управления по свету: L = активация при наличии отраженного света, D = активация при отсутствии отраженного света

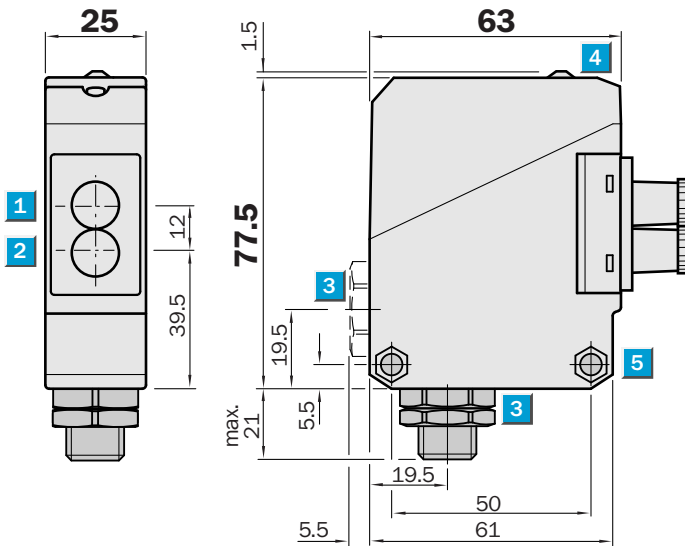
### Вид подключения



### Схема соединений Cd-123



### Габаритный чертеж



#### Размеры, мм

- ① середина оптической оси приемника
- ② Центр оптической оси, излучатель
- ③ кабельный ввод 1/2" PF для диаметра провода 6–10 мм на выбор внизу или вверху
- ④ индикатор приема красный
- ⑤ сквозное отверстие  $\varnothing$  5,2 мм, под шестигранную гайку M5 с обеих сторон

## ОБЗОР КОМПАНИИ SICK

Компания SICK – ведущий производитель интеллектуальных датчиков и комплексных решений для промышленного применения. Уникальный спектр продукции и услуг формирует идеальную основу для надежного и эффективного управления процессами, защиты людей от несчастных случаев и предотвращения нанесения вреда окружающей среде.

Мы обладаем солидным опытом в самых разных отраслях и знаем все о ваших технологических процессах и требованиях. Поэтому, благодаря интеллектуальным датчикам, мы в состоянии предоставить именно то, что нужно нашим клиентам. В центрах прикладного применения в Европе, Азии и Северной Америке системные решения тестируются и оптимизируются под нужды заказчика. Все это делает нас надежным поставщиком и партнером по разработке.

Всеобъемлющий перечень услуг придает завершенность нашему ассортименту: SICK LifeTime Services оказывает поддержку на протяжении всего жизненного цикла оборудования и гарантирует безопасность и производительность.

**Вот что для нас значит термин «Sensor Intelligence».**

## РЯДОМ С ВАМИ В ЛЮБОЙ ТОЧКЕ МИРА:

Контактные лица и представительства → [www.sick.com](http://www.sick.com)