



WL12G-V530

LICHTSCHRANKEN UND TASTER

SICK
Sensor Intelligence.



Изображения могут отличаться от оригинала

информация для заказа

тип	артикул
WL12G-V530	1016310

Другие варианты исполнения устройства и аксессуары → www.sick.com/

подробные технические данные

Характеристики

Принцип действия	Датчик с отражением от рефлектора
Размеры (Ш x В x Г)	15 mm x 49 mm x 41,5 mm
Форма корпуса (выход света)	Прямоугольный
Дистанция работы, макс.	0 m ... 3 m ¹⁾
Расстояние срабатывания	0 m ... 2,7 m ¹⁾
Вид излучения	Видимый красный свет
ИСТОЧНИК ИЗЛУЧЕНИЯ	Светодиод
Настройка	Потенциометр

¹⁾ Отражатель PL80A.

Механика/электроника

Напряжение питания	10 V DC ... 30 V DC
Остаточная пульсация	< 5 V _{SS}
Потребление тока	65 mA ¹⁾
Переключающий выход	PNP
Тип переключения	СВЕТЛО
Оценка	≤ 0,5 ms ²⁾
Вид подключения	Разъем M12, 5-конт.
Материал корпуса	Металл, Цинк, литье под давлением
Материал, оптика	Пластик, PMMA
Тип защиты	IP67
Диапазон температур при работе	-25 °C ... +60 °C
Диапазон температур при хранении	-40 °C ... +75 °C
№ файла UL	NRKH.E181493 & NRKH7.E181493

¹⁾ Без нагрузки.

²⁾ Продолжительность сигнала при омической нагрузке.

Вид подключения

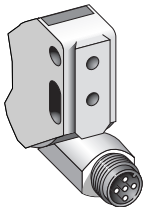
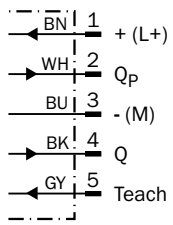


Схема соединений Cd-147



Характеристика

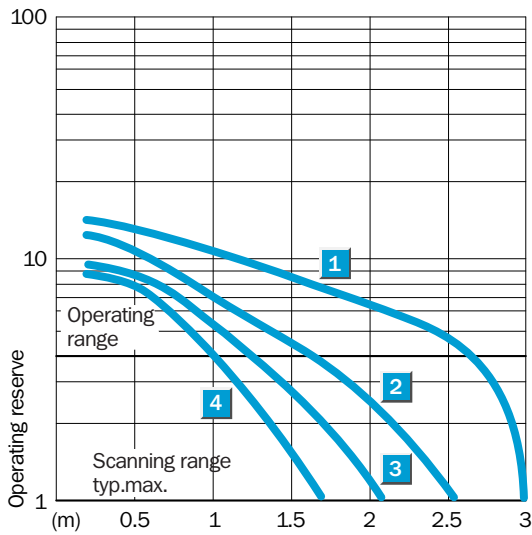
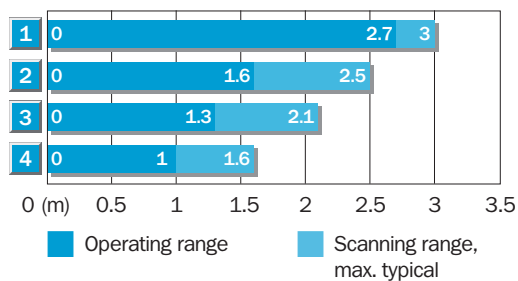
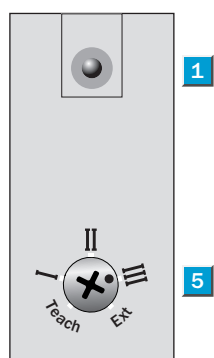


Диаграмма расстояний срабатывания



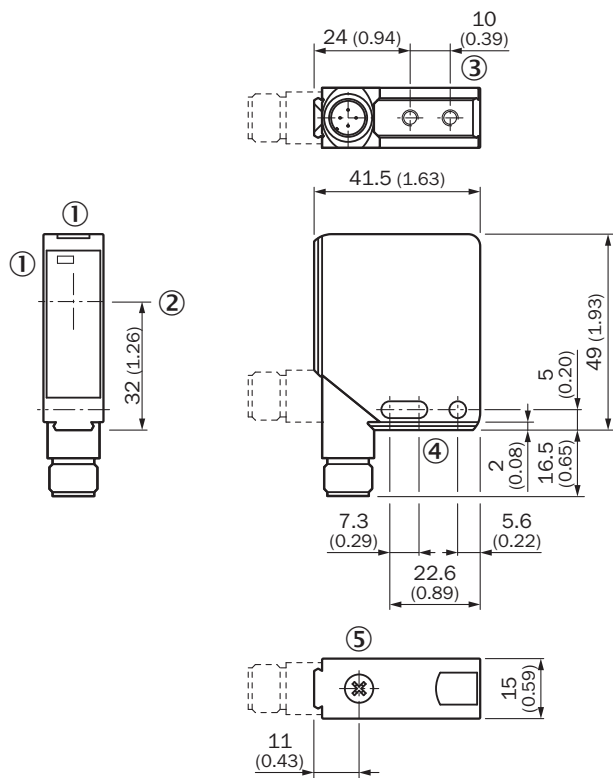
Reflector type	Operating range
1 PL 80 A	0 ... 2.7 m
2 PL 40 A	0 ... 1.6 m
3 PL 30 A	0 ... 1.3 m
4 PL 20 A	0 ... 1.0 m

Варианты настройки



- ① предпочтительное направление распознаваемого объекта
- ⑤ крепежное отверстие, \varnothing 4,2 мм

Габаритный чертеж



Размеры, мм

- ① индикация приема
- ② середина оптической оси
- ③ Крепёжная резьба M4 – глубина 4 мм
- ④ крепежное отверстие, Ø 4,2 мм
- ⑤ регулятор функции

ОБЗОР КОМПАНИИ SICK

Компания SICK – ведущий производитель интеллектуальных датчиков и комплексных решений для промышленного применения. Уникальный спектр продукции и услуг формирует идеальную основу для надежного и эффективного управления процессами, защиты людей от несчастных случаев и предотвращения нанесения вреда окружающей среде.

Мы обладаем солидным опытом в самых разных отраслях и знаем все о ваших технологических процессах и требованиях. Поэтому, благодаря интеллектуальным датчикам, мы в состоянии предоставить именно то, что нужно нашим клиентам. В центрах прикладного применения в Европе, Азии и Северной Америке системные решения тестируются и оптимизируются под нужды заказчика. Все это делает нас надежным поставщиком и партнером по разработке.

Всеобъемлющий перечень услуг придает завершенность нашему ассортименту: SICK LifeTime Services оказывает поддержку на протяжении всего жизненного цикла оборудования и гарантирует безопасность и производительность.

Вот что для нас значит термин «Sensor Intelligence».

РЯДОМ С ВАМИ В ЛЮБОЙ ТОЧКЕ МИРА:

Контактные лица и представительства → www.sick.com