



MPS-256TSTP0

MPS-T

ДАТЧИКИ ПОЛОЖЕНИЯ

SICK
Sensor Intelligence.



Информация для заказа

| Тип | Артикул |
|--------------|---------|
| MPS-256TSTP0 | 1050551 |

Другие варианты исполнения устройства и аксессуары → www.sick.com/MPS-T



Подробные технические данные

Характеристики

| | |
|---|---|
| Цилиндрический корпус | T-образный паз |
| Цилиндрические корпуса с адаптером | Круглый цилиндр Профильный цилиндр и цилиндр со стяжными стержнями Цилиндр с пазом в виде ласточкина хвоста SMC-шина CDQ2 SMC-шина ECDQ2 Цилиндр SMC с C-пазом |
| Диапазон измерения | 256 mm ¹⁾ |
| Длина корпуса | 269 mm |
| Функция выхода | Аналоговый |
| Электрическое исполнение | Пост. ток, 4-проводный |
| Аналоговый выход (напряжение) | 0 V ... 10 V ²⁾ |
| Аналоговый выход (ток) | 4 mA ... 20 mA ²⁾ |
| Тип защиты | IP67 ³⁾ |
| Настройка | Обучение аналоговых выходов Сброс диапазона измерения на заводские настройки |
| Настройка панели управления | |

¹⁾ ± 1 mm.

²⁾ Датчик активирует только вывод, который подключён.

³⁾ Согласно EN 60529.

Механика/электроника

| | |
|---------------------------|---------------------|
| Напряжение питания | 15 V DC ... 30 V DC |
| Потребление тока | 22 mA, без нагрузки |

¹⁾ Выход напряжения.

²⁾ FSR: Full Scale Range; макс. диапазон измерений.

³⁾ При 25 °C, нелинейность (максимальное отклонение) в зависимости от кривой отклика и функции минимального отклонения.

⁴⁾ При 25 °C, точность повторения при движении магнита из одного направления.

⁵⁾ Только в стандартном режиме, не в режиме работы через IO-Link.

⁶⁾ Под действием переменных факторов влияния могут наблюдаться отклонения аналогового измеряемого значения в течение времени до 100 мс.

| | |
|---|---|
| Макс. нагрузочное сопротивление | ≤ 500 Ω Токовый выход, при 24 В |
| Мин. нагрузочное сопротивление | ≥ 2 кΩ ¹⁾ |
| Класс защиты | III |
| Задержка готовности | 1,5 s |
| Необходимая напряженность магнитного поля тип. | 4 мТ ... 30 мТ |
| Разрешение тип. | 0,03 % FSR (макс. ≥ 0,05 мм) ²⁾ |
| Нелинейность тип. | 0,3 mm ³⁾ |
| Стабильность повторяемости тип. | 0,06 % FSR (≥ 0,1 мм) ⁴⁾ |
| Скорость считывания тип. | 1 ms ⁵⁾ |
| Защита от инверсии полярности | Да |
| Защита от короткого замыкания | Да |
| Светодиод коммутационного состояния | Да |
| Настройка | Да |
| Диапазон температур при работе | -20 °C ... +70 °C |
| Ударопрочность и виброустойчивость | 30 г, 11 мс/10...55 Гц, 1 мм |
| ЭМС | Согласно EN 60947-5-7 ⁶⁾ |
| Вид подключения | Кабель с разъемом M8, 4-конт., 0,3 м |
| Детали типа подключения | |
| Характеристика глубокого охлаждения | Запрещается деформировать кабель ниже 0 °C |
| Сечение провода | 0,08 mm ² |
| Диаметр провода | Ø 2,6 mm |
| Радиус изгиба | При неподвижной укладке > 5 x диаметр кабеля В подвижном состоянии > 10 x диаметр кабеля |
| Кабельный отвод | Осевая |
| Материал | |
| Корпус | Пластик |
| Кабель | Полиуретан |
| № файла UL | NRKH.E181493 & NRKH7.E181493 |

¹⁾ Выход напряжения.

²⁾ FSR: Full Scale Range; макс. диапазон измерений.

³⁾ При 25 °C, нелинейность (максимальное отклонение) в зависимости от кривой отклика и функции минимального отклонения.

⁴⁾ При 25 °C, точность повторения при движении магнита из одного направления.

⁵⁾ Только в стандартном режиме, не в режиме работы через IO-Link.

⁶⁾ Под действием переменных факторов влияния могут наблюдаться отклонения аналогового измеряемого значения в течение времени до 100 мс.

Параметры техники безопасности

| | |
|--|---------|
| MTTF_D | 183 лет |
| DC_{avg} | 0 % |
| T_M (заданная продолжительность работы) | 20 лет |

Классификации

| | |
|---------------------|----------|
| ECLASS 5.0 | 27270104 |
| ECLASS 5.1.4 | 27270104 |

| | |
|-----------------------|----------|
| ECLASS 6.0 | 27270104 |
| ECLASS 6.2 | 27270104 |
| ECLASS 7.0 | 27270104 |
| ECLASS 8.0 | 27270104 |
| ECLASS 8.1 | 27270104 |
| ECLASS 9.0 | 27270104 |
| ECLASS 10.0 | 27270104 |
| ECLASS 11.0 | 27270104 |
| ECLASS 12.0 | 27274301 |
| ETIM 5.0 | EC002544 |
| ETIM 6.0 | EC002544 |
| ETIM 7.0 | EC002544 |
| ETIM 8.0 | EC002544 |
| UNSPSC 16.0901 | 39122230 |

Указания по установке

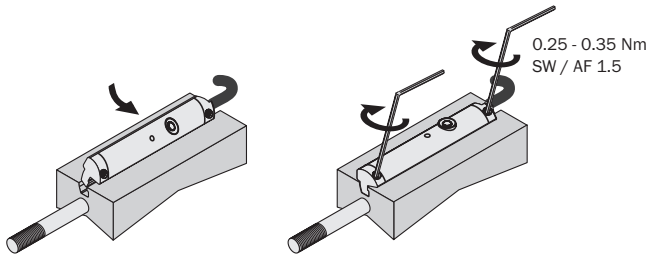
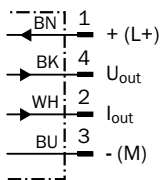


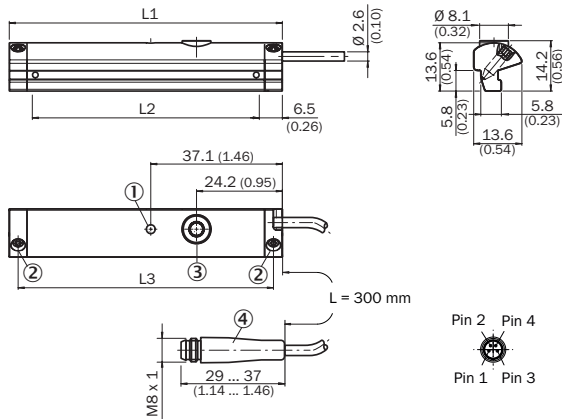
Схема соединений

Cd-034



Габаритный чертеж (Размеры, мм)

Кабель со штекером M8, Настройка



| | Total length (L1) mm | Measuring range (L2) mm | Distance mounting screws (L3) mm |
|----------------|----------------------|-------------------------|----------------------------------|
| MPS-32 | 45 | 32 | 40 |
| MPS-64 | 77 | 64 | 72 |
| MPS-96 | 109 | 96 | 104 |
| MPS-128 | 141 | 128 | 136 |
| MPS-160 | 173 | 160 | 168 |
| MPS-192 | 205 | 192 | 200 |
| MPS-224 | 237 | 224 | 232 |
| MPS-256 | 269 | 256 | 264 |


- ① Функциональный индикатор
- ② Крепёжный болт SW 1,5
- ③ Кнопка настройки
- ④ Соединение

Рекомендуемые аксессуары

Другие варианты исполнения устройства и аксессуары → www.sick.com/MPS-T

| | Краткое описание | Тип | Артикул |
|---|--|---------------|---------|
| Крепления для магнитных датчиков для пневмоцилиндров | | | |
| | 1 шт., Крепежный захват на круглый цилиндр с диаметром поршня 12 мм, окружающая температура от 0 до 50 °C, совместим с MZT7, RZT7, MZT8, MZ2Q-T и MPS, Пластик, Алюминий | BEF-KHZ-RT-12 | 2077681 |
| | 1 шт., Крепежный захват на круглый цилиндр с диаметром поршня 16 мм, окружающая температура от 0 до 50 °C, совместим с MZT7, RZT7, MZT8, MZ2Q-T и MPS, Пластик, Алюминий | BEF-KHZ-RT-16 | 2077680 |
| | 1 шт., Крепежный захват на круглый цилиндр с диаметром поршня 20 мм, окружающая температура от 0 до 50 °C, совместим с MZT7, RZT7, MZT8, MZ2Q-T и MPS, Пластик, Алюминий | BEF-KHZ-RT-20 | 2077679 |
| | 1 шт., Крепежный захват на круглый цилиндр с диаметром поршня 25 мм, окружающая температура от 0 до 50 °C, совместим с MZT7, RZT7, MZT8, MZ2Q-T и MPS, Пластик, Алюминий | BEF-KHZ-RT-25 | 2077678 |
| | 1 шт., Крепежный захват на круглый цилиндр с диаметром поршня 32 мм, окружающая температура от 0 до 50 °C, совместим с MZT7, RZT7, MZT8, MZ2Q-T и MPS, Пластик, Алюминий | BEF-KHZ-RT-32 | 2077677 |
| | 1 шт., Крепежный захват на круглый цилиндр с диаметром поршня 40 мм, окружающая температура от 0 до 50 °C, совместим с MZT7, RZT7, MZT8, MZ2Q-T и MPS, Пластик, Алюминий | BEF-KHZ-RT-40 | 2077676 |
| | 1 шт., Крепежный захват на круглый цилиндр с диаметром поршня 50 мм, окружающая температура от 0 до 50 °C, совместим с MZT7, RZT7, MZT8, MZ2Q-T и MPS, Пластик, Алюминий | BEF-KHZ-RT-50 | 2077675 |
| | 1 шт., Крепежный захват на круглый цилиндр с диаметром поршня 63 мм, окружающая температура от 0 до 50 °C, совместим с MZT7, RZT7, MZT8, MZ2Q-T и MPS, Пластик, Алюминий | BEF-KHZ-RT-63 | 2077674 |

| | Краткое описание | Тип | Артикул |
|---|---|--------------------|---------|
|  | 1 шт., Крепежный захват на круглый цилиндр диаметром 8...130 мм, окружающая температура от -30 до 80 °С, совместим с MZT7, RZT7, MZT8, MZ2Q-T и MPS, Нержавеющая сталь, Цинковое литье | BEF-KHZ-RT1-130 | 2077684 |
| | 1 шт., Крепежный захват на круглый цилиндр диаметром 8...25 мм, окружающая температура от -30 до 80 °С, совместим с MZT7, RZT7, MZT8, MZ2Q-T и MPS, Нержавеющая сталь, Цинковое литье | BEF-KHZ-RT1-25 | 2077682 |
| | 1 шт., Крепежный захват на круглый цилиндр диаметром 8...63 мм, окружающая температура от -30 до 80 °С, совместим с MZT7, RZT7, MZT8, MZ2Q-T и MPS, Нержавеющая сталь, Цинковое литье | BEF-KHZ-RT1-63 | 2077683 |
|  | Крепежный захват для профильных цилиндров/цилиндров со штоками, Цинк, литье под давлением, вкл. крепежный материал | BEF-KHZ-PT1 | 2022702 |
|  | Крепежный захват для цилиндров с пазом «ласточкин хвост», Алюминий, без крепежного материала | BEF-KHZ-ST1 | 2022703 |
|  | Крепежный захват для монтажа на шину SMC CDQ2 (Т-паз), Алюминий, без крепежного материала | BEF-KHZ-TT2 | 2046440 |
|  | Крепежный захват для монтажа на шину SMC ECDQ2 (Т-паз), Алюминий, без крепежного материала | BEF-KHZ-TT1 | 2046439 |
| Прочие приспособления для монтажа | | | |
|  | 10 шт., Держатель этикеток, от 2,5 мм до 3,5 мм, 10 шт., TPU | ДЕРЖАТЕЛЬ ЭТИКЕТОК | 2086019 |
|  | Зажимы для крепления кабеля, Т-паз, 10 шт./упаковка | КАБЕЛЬНЫЕ ЗАЖИМЫ | 2059322 |
| Разъемы и кабели | | | |
|  | <ul style="list-style-type: none"> • Вид разъема, конец А: Разъём "мама", М8, 4-контактный, прямой • Описание: Без экрана • Компоненты для подключения: Винтовые зажимы • Допустимое сечение провода: 0,14 mm² ... 0,5 mm² | DOS-0804-G | 6009974 |
|  | <ul style="list-style-type: none"> • Вид разъема, конец А: Разъём "мама", М8, 4-контактный, Угловые отражатели • Описание: Без экрана • Компоненты для подключения: Соединение пайкой • Допустимое сечение провода: ≤ 0,25 mm² | DOS-0804-W | 6009975 |
|  | <ul style="list-style-type: none"> • Вид разъема, конец А: Разъем, М8, 4-контактный, прямой • Описание: Без экрана • Компоненты для подключения: Винтовые зажимы • Допустимое сечение провода: 0,14 mm² ... 0,5 mm² | STE-0804-G | 6037323 |
|  | <ul style="list-style-type: none"> • Вид разъема, конец А: Разъём "мама", М8, 4-контактный, прямой, А-кодир. • Вид разъема, конец В: Свободный конец провода • Тип сигнала: Кабель датчик/пускатель • Кабель: 2 м, 4 жилы, PUR, без галогенов • Описание: Кабель датчик/пускатель, без экрана • Область применения: Зона жидкой/консистентной смазки, Укладка в гибком лотке, Робот | YF8U14-020UA3XLEAX | 2094791 |
| | <ul style="list-style-type: none"> • Вид разъема, конец А: Разъём "мама", М8, 4-контактный, прямой, А-кодир. • Вид разъема, конец В: Свободный конец провода • Тип сигнала: Кабель датчик/пускатель • Кабель: 5 м, 4 жилы, PUR, без галогенов • Описание: Кабель датчик/пускатель, без экрана • Область применения: Зона жидкой/консистентной смазки, Укладка в гибком лотке, Робот | YF8U14-050UA3XLEAX | 2094792 |

| | Краткое описание | Тип | Артикул |
|---|---|--------------------|---------|
|  | <ul style="list-style-type: none"> • Вид разъема, конец А: Разъём "мама", М8, 4-контактный, Угловые отражатели, А-кодир. • Вид разъема, конец В: Свободный конец провода • Тип сигнала: Кабель датчик/пускатель • Кабель: 2 м, 4 жилы, PUR, без галогенов • Описание: Кабель датчик/пускатель, без экрана • Область применения: Зона жидкой/консистентной смазки, Укладка в гибком лотке, Робот | YG8U14-020UA3XLEAX | 2095589 |
| | <ul style="list-style-type: none"> • Вид разъема, конец А: Разъём "мама", М8, 4-контактный, Угловые отражатели, А-кодир. • Вид разъема, конец В: Свободный конец провода • Тип сигнала: Кабель датчик/пускатель • Кабель: 5 м, 4 жилы, PUR, без галогенов • Описание: Кабель датчик/пускатель, без экрана • Область применения: Зона жидкой/консистентной смазки, Укладка в гибком лотке, Робот | YG8U14-050UA3XLEAX | 2095590 |

ОБЗОР КОМПАНИИ SICK

Компания SICK – ведущий производитель интеллектуальных датчиков и комплексных решений для промышленного применения. Уникальный спектр продукции и услуг формирует идеальную основу для надежного и эффективного управления процессами, защиты людей от несчастных случаев и предотвращения нанесения вреда окружающей среде.

Мы обладаем солидным опытом в самых разных отраслях и знаем все о ваших технологических процессах и требованиях. Поэтому, благодаря интеллектуальным датчикам, мы в состоянии предоставить именно то, что нужно нашим клиентам. В центрах прикладного применения в Европе, Азии и Северной Америке системные решения тестируются и оптимизируются под нужды заказчика. Все это делает нас надежным поставщиком и партнером по разработке.

Всеобъемлющий перечень услуг придает завершенность нашему ассортименту: SICK LifeTime Services оказывает поддержку на протяжении всего жизненного цикла оборудования и гарантирует безопасность и производительность.

Вот что для нас значит термин «Sensor Intelligence».

РЯДОМ С ВАМИ В ЛЮБОЙ ТОЧКЕ МИРА:

Контактные лица и представительства → www.sick.com