



DAXLVN-0600BA080000M01

DAX

МАГНИТОСТРИКЦИОННЫЕ ЛИНЕЙНЫЕ ЭНКОДЕРЫ

**SICK**  
Sensor Intelligence.



### информация для заказа

| тип                   | артикул |
|-----------------------|---------|
| DAXLVN-0600BA08000M01 | 1133526 |

Изображения могут отличаться от оригинала

Другие варианты исполнения устройства и аксессуары → [www.sick.com/DAX](http://www.sick.com/DAX)



### подробные технические данные

#### Параметры техники безопасности

|  |                       |
|--|-----------------------|
| <b>MTTF<sub>D</sub> (средняя наработка до отказа, вызывающего опасное состояние)</b> | 123 лет <sup>1)</sup> |
|--|-----------------------|

<sup>1)</sup> Данный продукт является стандартным изделием, а не предохранительным устройством, в соответствии с директивой по машиностроению. Расчет на основе номинальной нагрузки компонентов, средней температуры окружающей среды 40 °C, частота применения 8760 ч./год. Все выходы из строя электрических систем рассматриваются как опасные выходы из строя. Более подробная информация приведена в документе № 8015532.

#### Производительность

|  |   |
|--|---|
| <b>Линейность</b>                      | ≤ 0,03 % FS (минимум 90 мкм) <sup>1) 2)</sup> |
| <b>Повторяемость</b>                   | ≤ ± 20 μm                                     |
| <b>Измеряемые величины</b>             | Позиция                                       |
| <b>Диапазон измерения</b>              | 0 mm ... 600 mm                               |
| <b>Неиспользуемая зона</b>             |   |
| Нулевая зона                           | 55 mm   |
| Зона затухания                         | 63 mm   |
| <b>Тип магнита</b>                     |   |
| Форма магнита                          | Малый блок-магнит                             |
| Конфигурируется по количеству магнитов | 1 шт.   |
| <b>Скорость перемещения магнита</b>    | Любой   |
| <b>Скорость измерения (внутр.)</b>     | < 2 ms  |

<sup>1)</sup> Систематическое отклонение измерения положения согласно DIN ISO 1319-1 (значение включает все систематические ошибки, или отклонения от истинного значения положения, например, повторяемость и гистерезис).

<sup>2)</sup> Размер отклонения измерения в принципе ограничен разрешением интерфейса.

#### Интерфейсы

|   |  |
|---|--|
| <b>Интерфейс связи</b>                                | Аналоговый   |
| <b>Коммуникационный интерфейс, детальное описание</b> | Напряжение   |
| <b>Выходной сигнал</b>                                | 0 V ... 10 V   |
| <b>Сигналы</b>  |  |
| Количество сигналов                                   | Два выходных сигнала (один выходной сигнал + дополнительно инвертированный второй выходной сигнал) |

|                             |  |
|-----------------------------|--|
| Последовательность сигналов | Сигнал 1: повышение, сигнал 2: понижение |
| Сопротивление нагрузки      | > 10 кΩ                                  |

### Электрика

|                               |   |
|-------------------------------|---|
| Вид подключения               | Разъем, M12, 8-контактный   |
| Назначение выводов            | 1=заземление выходного сигнала (0 В PIN 3); 2=заземление выходного сигнала (0 В PIN 5); 3=сигнал 2; 4=п. с.; 5=сигнал 1; 6=силовая земля; 7=+24 В постоянного тока; 8=п. с. |
| Кодировка разъемов            | A-кодир.  |
| Напряжение питания            | 24 V DC (± 20%)   |
| Защита от инверсии полярности | До -30 В пост. тока   |
| Остаточная пульсация          | ≤ 0,28 V <sub>pp</sub>  |
| Пропадание напряжения питания | 500 V DC, 0 В на корпус   |
| Защита от перенапряжения      | ≤ 36 V DC   |

### Механика

|                          |   |
|--------------------------|---|
| Механическая конструкция | DAX Low Profile   |
| Материал                 |   |
| Корпус                   | Алюминий (анодированный), Цинк, Нержавеющая сталь, Латунь |
| Монтажный кронштейн      | Нержавеющая сталь 1.4301                                  |

### Данные окружающей среды

|  |   |
|--|---|
| ЭМС  | По EN 61000-6-2 и EN 61000-6-4  |
| Тип защиты                                 | IP65, IP67 <sup>1)</sup>  |
| Температура                                |   |
| Диапазон рабочей температуры               | -40 °C ... +85 °C   |
| Диапазон температуры при хранении          | -40 °C ... +85 °C   |
| Допустимая относительная влажность воздуха | 90 % (Образование конденсата не допускается)                              |
| Ударопрочность                             | 100 g, 6 ms (IEC 60068-2-27)  |
| Вибростойкость                             | 8 г / 10–2000 Гц в соответствии со стандартом IEC 60068-2-6 <sup>2)</sup> |

<sup>1)</sup> При правильно установленном ответном штекере.

<sup>2)</sup> Резонансные частоты могут влиять на качество сигнала.

### Общие указания

|                   |   |
|-------------------|---|
| Комплект поставки | Монтажные кронштейны и позиционный магнит входят в комплект поставки. Монтажный материал для основания в комплект поставки не входит. |
|-------------------|---|

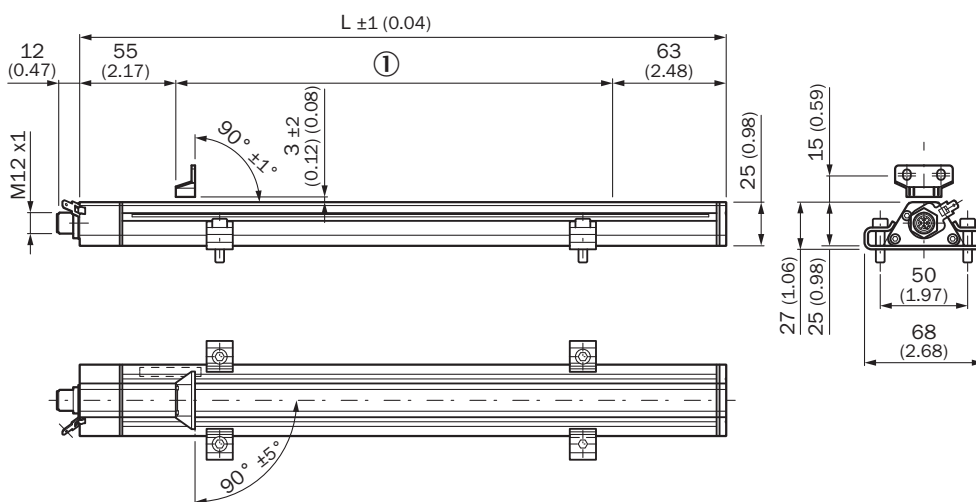
### Сертификаты

|   |   |
|---|---|
| EU declaration of conformity  | ✓ |
| UK declaration of conformity  | ✓ |
| ACMA declaration of conformity  | ✓ |
| Moroccan declaration of conformity                                    | ✓ |
| China RoHS  | ✓ |
| cULus certificate   | ✓ |
| Information according to Art. 3 of Data Act (Regulation EU 2023/2854) | ✓ |

### Классификации

|                       |           |
|-----------------------|-----------|
| <b>ECLASS 5.0</b>     | 27270705  |
| <b>ECLASS 5.1.4</b>   | 27270705  |
| <b>ECLASS 6.0</b>     | 27270705  |
| <b>ECLASS 6.2</b>     | 27270705  |
| <b>ECLASS 7.0</b>     | 27270705  |
| <b>ECLASS 8.0</b>     | 27270705  |
| <b>ECLASS 8.1</b>     | 27270705  |
| <b>ECLASS 9.0</b>     | 27270705  |
| <b>ECLASS 10.0</b>    | 27270705  |
| <b>ECLASS 11.0</b>    | 27270705  |
| <b>ECLASS 12.0</b>    | 27274304  |
| <b>ETIM 5.0</b>       | EC002544  |
| <b>ETIM 6.0</b>       | EC002544  |
| <b>ETIM 7.0</b>       | EC002544  |
| <b>ETIM 8.0</b>       | EC002544  |
| <b>UNSPSC 16.0901</b> | 411111613 |

### DAX Low Profile



Размеры, мм

① диапазон измерения

Габаритный чертёж Блочный магнит MAG-B-180-01 (2129171)



Размеры, мм

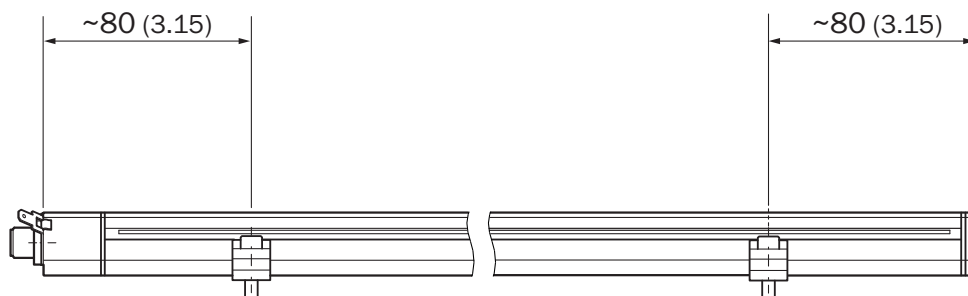
допуск расстояния



Размеры, мм

- ① номинальное расстояние + номинальная высота допуска по расстоянию
- ② допустимое смещение от центра
- ③ рекомендация: M5 x 20

позиционирование монтажных скоб



Размеры, мм

Anschlussbelegung



| Штекер M12, 8-конт. | Сигнал                                   |
|---------------------|--|
| 1                   | Заземление выходного сигнала (0 В PIN 3) |
| 2                   | Заземление выходного сигнала (0 В PIN 5) |
| 3                   | Сигнал 2                                 |
| 4                   | п.с.                                     |
| 5                   | Сигнал 1                                 |
| 6                   | Power Ground                             |
| 7                   | +24 V DC                                 |
| 8                   | п.с.                                     |

## рекомендуемые аксессуары

Другие варианты исполнения устройства и аксессуары → [www.sick.com/DAX](http://www.sick.com/DAX)

|   | Краткое описание   | тип           | артикул |
|---|--|---------------|---------|
| <b>Система крепления</b>  |  |               |         |
|  | <ul style="list-style-type: none"> <li><b>Описание:</b> Сменное зажимное крепление низкого профиля DAX® без крепежного материала</li> <li><b>Размеры (Ш x В x Д):</b> 15 mm x 16 mm x 68 mm</li> <li><b>Цвет:</b> Металл</li> <li><b>Комплект поставки:</b> 2 шт.</li> </ul> | BEF-KH-LP1-02 | 2125244 |
|  | <ul style="list-style-type: none"> <li><b>Описание:</b> Сменное зажимное крепление низкого профиля DAX® без крепежного материала</li> <li><b>Размеры (Ш x В x Д):</b> 15 mm x 16 mm x 68 mm</li> <li><b>Цвет:</b> Металл</li> <li><b>Комплект поставки:</b> 3 шт.</li> </ul> | BEF-KH-LP1-03 | 2125245 |
|  | <ul style="list-style-type: none"> <li><b>Описание:</b> Сменное зажимное крепление низкого профиля DAX® без крепежного материала</li> <li><b>Размеры (Ш x В x Д):</b> 15 mm x 16 mm x 68 mm</li> <li><b>Цвет:</b> Металл</li> <li><b>Комплект поставки:</b> 4 шт.</li> </ul> | BEF-KH-LP1-04 | 2125246 |
| <b>Магниты</b>  |  |               |         |
|  | <ul style="list-style-type: none"> <li><b>Сегмент продуктов:</b> Магниты</li> <li><b>Продукт:</b> Позиционный магнит</li> <li><b>Описание:</b> Малый блок-магнит для магнитоотриксционных линейных энкодеров</li> </ul>  | MAG-B-180-01  | 2129171 |

|   | Краткое описание   | тип              | артикул |
|---|--|------------------|---------|
| разъемы и кабели  |  |                  |         |
|    | <ul style="list-style-type: none"> <li><b>Описание:</b> Инкрементный, с экраном, SSI</li> <li><b>Вид разъема, конец А:</b> Разъем "мама", M12, 8-контактный, прямой</li> <li><b>Вид разъема, конец В:</b> Свободный конец провода</li> <li><b>Тип сигнала:</b> Инкрементный, SSI</li> <li><b>Кабель:</b> 2 м, 8 жил, PUR, без галогенов</li> <li><b>Компоненты для подключения:</b> Свободный конец провода</li> <li><b>Область применения:</b> Укладка в гибком лотке, Зона жидкой/консистентной смазки</li> </ul>  | DOL-1208-G02MAC1 | 6032866 |
|    | <ul style="list-style-type: none"> <li><b>Описание:</b> Инкрементный, с экраном, SSI</li> <li><b>Вид разъема, конец А:</b> Разъем "мама", M12, 8-контактный, прямой</li> <li><b>Вид разъема, конец В:</b> Свободный конец провода</li> <li><b>Тип сигнала:</b> Инкрементный, SSI</li> <li><b>Кабель:</b> 5 м, 8 жил, PUR, без галогенов</li> <li><b>Компоненты для подключения:</b> Свободный конец провода</li> <li><b>Область применения:</b> Укладка в гибком лотке, Зона жидкой/консистентной смазки</li> </ul>  | DOL-1208-G05MAC1 | 6032867 |
|    | <ul style="list-style-type: none"> <li><b>Описание:</b> Инкрементный, с экраном, SSI</li> <li><b>Вид разъема, конец А:</b> Разъем "мама", M12, 8-контактный, прямой</li> <li><b>Вид разъема, конец В:</b> Свободный конец провода</li> <li><b>Тип сигнала:</b> Инкрементный, SSI</li> <li><b>Кабель:</b> 10 м, 8 жил, PUR, без галогенов</li> <li><b>Компоненты для подключения:</b> Свободный конец провода</li> <li><b>Область применения:</b> Укладка в гибком лотке, Зона жидкой/консистентной смазки</li> </ul> | DOL-1208-G10MAC1 | 6032868 |
|    | <ul style="list-style-type: none"> <li><b>Описание:</b> Инкрементный, с экраном, SSI</li> <li><b>Вид разъема, конец А:</b> Разъем "мама", M12, 8-контактный, прямой</li> <li><b>Вид разъема, конец В:</b> Свободный конец провода</li> <li><b>Тип сигнала:</b> Инкрементный, SSI</li> <li><b>Кабель:</b> 20 м, 8 жил, PUR, без галогенов</li> <li><b>Компоненты для подключения:</b> Свободный конец провода</li> <li><b>Область применения:</b> Укладка в гибком лотке, Зона жидкой/консистентной смазки</li> </ul> | DOL-1208-G20MAC1 | 6032869 |
|    | <ul style="list-style-type: none"> <li><b>Описание:</b> Инкрементный, с экраном, SSI</li> <li><b>Вид разъема, конец А:</b> Разъем "мама", M12, 8-контактный, прямой</li> <li><b>Вид разъема, конец В:</b> Свободный конец провода</li> <li><b>Тип сигнала:</b> Инкрементный, SSI</li> <li><b>Кабель:</b> 25 м, 8 жил, PUR, без галогенов</li> <li><b>Компоненты для подключения:</b> Свободный конец провода</li> <li><b>Область применения:</b> Укладка в гибком лотке, Зона жидкой/консистентной смазки</li> </ul> | DOL-1208-G25MAC1 | 6067859 |
|  | <ul style="list-style-type: none"> <li><b>Описание:</b> Инкрементный, с экраном, SSI</li> <li><b>Вид разъема, конец А:</b> Разъем "мама", M12, 8-контактный, прямой, А-кодир.</li> <li><b>Тип сигнала:</b> Инкрементный, SSI</li> <li><b>Кабель:</b> CAT5, CAT5e</li> <li><b>Компоненты для подключения:</b> Быстрое соединение со смещением изоляции</li> <li><b>Допустимое сечение провода:</b> 0,14 mm<sup>2</sup> ... 0,34 mm<sup>2</sup></li> </ul>   | DOS-1208-GA01    | 6045001 |
|  | <ul style="list-style-type: none"> <li><b>Описание:</b> SSI, с экраном, Инкрементный, HIPERFACE®</li> <li><b>Вид разъема, конец А:</b> Свободный конец провода</li> <li><b>Вид разъема, конец В:</b> Свободный конец провода</li> <li><b>Тип сигнала:</b> SSI, инкрементный, HIPERFACE®</li> <li><b>Комплект поставки:</b> Товар продается на метры</li> <li><b>Кабель:</b> 8 жил, PUR, без галогенов</li> </ul>   | LTG-2308-MWENC   | 6027529 |
|  | <ul style="list-style-type: none"> <li><b>Описание:</b> SSI, с экраном, TTL, HTL, Инкрементный</li> <li><b>Вид разъема, конец А:</b> Свободный конец провода</li> <li><b>Вид разъема, конец В:</b> Свободный конец провода</li> <li><b>Тип сигнала:</b> SSI, TTL, HTL, инкрементный</li> <li><b>Комплект поставки:</b> Товар продается на метры</li> <li><b>Кабель:</b> 12 жил, стойкий к УФ-излучению и морской воде, PUR, без галогенов</li> </ul>   | LTG-2612-MW      | 6028516 |

## ОБЗОР КОМПАНИИ SICK

Компания SICK – ведущий производитель интеллектуальных датчиков и комплексных решений для промышленного применения. Уникальный спектр продукции и услуг формирует идеальную основу для надежного и эффективного управления процессами, защиты людей от несчастных случаев и предотвращения нанесения вреда окружающей среде.

Мы обладаем солидным опытом в самых разных отраслях и знаем все о ваших технологических процессах и требованиях. Поэтому, благодаря интеллектуальным датчикам, мы в состоянии предоставить именно то, что нужно нашим клиентам. В центрах прикладного применения в Европе, Азии и Северной Америке системные решения тестируются и оптимизируются под нужды заказчика. Все это делает нас надежным поставщиком и партнером по разработке.

Всеобъемлющий перечень услуг придает завершенность нашему ассортименту: SICK LifeTime Services оказывает поддержку на протяжении всего жизненного цикла оборудования и гарантирует безопасность и производительность.

**Вот что для нас значит термин «Sensor Intelligence».**

## РЯДОМ С ВАМИ В ЛЮБОЙ ТОЧКЕ МИРА:

Контактные лица и представительства → [www.sick.com](http://www.sick.com)