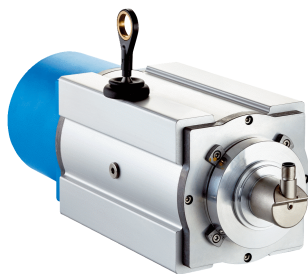


# BTF13-A1NM3025

HighLine

ЭНКОДЕРЫ С ТРОСОВЫМ БАРАБАНОМ

**SICK**  
Sensor Intelligence.



## Информация для заказа

Тип	Артикул
BTF13-A1NM3025	1068894

**Входит в объем поставки:** ANM36A-S3PC013x12 (1), BEF-FA-020-050WDE (1), MRA-F130-130D1 (1)

Изделие поставляется в собранном виде. Дальнейшие технические данные у отдельных компонентов

Другие варианты исполнения устройства и аксессуары → [www.sick.com/HighLine](http://www.sick.com/HighLine)



## Подробные технические данные

### Производительность

<b>Длина измерения</b>	0 m ... 30 m
<b>Энкодеры</b>	Абсолютные энкодеры
<b>Разрешение (трос + энкодер)</b>	0,04 mm <sup>1) 2)</sup>
<b>Точность воспроизведения</b>	≤ 2 mm <sup>3)</sup>
<b>Линейность</b>	≤ ± 2 mm <sup>3)</sup>
<b>Гистерезис</b>	≤ 5 mm <sup>3)</sup>

<sup>1)</sup> Отображаемые значения являются округленными.

<sup>2)</sup> Пример расчета для BTF08 с PROFINET: 200 мм (длина вытянутого троса на один оборот, см. информацию о механических параметрах) : 262 144 (количество шагов на один оборот) = 0,001 мм (разрешение комбинации троса и энкодера).

<sup>3)</sup> Значение относится к тросовому механизму.

### Интерфейсы

<b>Интерфейс связи</b>	SSI
<b>Программируемый/параметрируемый</b>	✓

### Электрические данные

<b>Вид подключения</b>	Разъем, M12, 8-контактный, универсальный
<b>Напряжение питания</b>	4,5 V DC ... 32 V DC
<b>Потребляемая мощность</b>	≤ 1,5 W (без нагрузки)
<b>MTTFd: время до опасного выхода из строя</b>	230 лет (EN ISO 13849-1) <sup>1)</sup>

<sup>1)</sup> Данный продукт является стандартным изделием, а не предохранительным устройством, в соответствии с директивой по машиностроению. Расчет на основе номинальной нагрузки компонентов, средней температуры окружающей среды 40 °C, частота применения 8760 ч./год. Все выходы из строя электрических систем рассматриваются как опасные выходы из строя. Более подробная информация приведена в документе № 8015532.

### Механические данные

<b>Вес</b>	6,32 kg
<b>Материал, измерительный трос</b>	Стальной гибкий многопроволочный провод, нержавеющая сталь 1.4401 V4A
<b>Диаметр измерительного троса</b>	0,81 mm

<sup>1)</sup> Эти значения измеряются при температуре окружающей среды 25 °C. При других значениях температуры могут иметь место отклонения.

<sup>2)</sup> Средние значения, зависящие от типа нагрузки.

<sup>3)</sup> Срок службы зависит от типа нагрузки. Влияющие факторы: условия окружающей среды, условия установки, используемый диапазон измерений, скорость перемещения, а также ускорение.

<b>Вес (измерительный трос)</b>	2,6 g/m
<b>Материал, корпус тросового механизма</b>	Алюминий (анодированный), пластик
<b>Усилие возвратной пружины</b>	10 N ... 20 N <sup>1)</sup>
<b>Длина вытянутого троса на один оборот</b>	332,4 mm
<b>Срок службы тросового механизма</b>	Тур. 1.000.000 Циклы <sup>2) 3)</sup>
<b>Фактическая длина вытянутого троса</b>	30,2 m
<b>Ускорение троса</b>	15 m/s <sup>2</sup>
<b>Скорость регулирующего воздействия</b>	6 m/s
<b>Установленный энкодер</b>	AHM36 SSI, AHM36A-S3PC013X12, 1068330
<b>Установленный механизм</b>	MRA-F130-130D1, 6028629

<sup>1)</sup> Эти значения измеряются при температуре окружающей среды 25 °C. При других значениях температуры могут иметь место отклонения.

<sup>2)</sup> Средние значения, зависящие от типа нагрузки.

<sup>3)</sup> Срок службы зависит от типа нагрузки. Влияющие факторы: условия окружающей среды, условия установки, используемый диапазон измерений, скорость перемещения, а также ускорение.

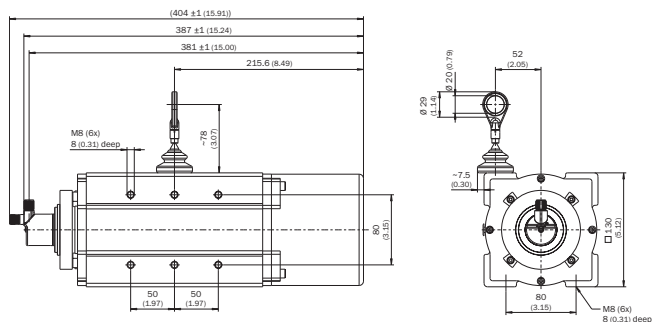
### Данные окружающей среды

<b>ЭМС</b>	По EN 61000-6-2 и EN 61000-6-3
<b>Тип защиты</b>	IP64, установленный механизм IP66, Энкодеры (IEC 60529) IP67, Энкодеры (IEC 60529)
<b>Диапазон рабочей температуры</b>	-30 °C ... +70 °C

### Классификации

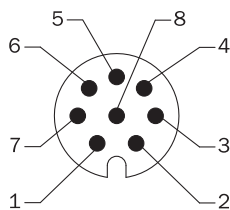
<b>ECLASS 5.0</b>	27270590
<b>ECLASS 5.1.4</b>	27270590
<b>ECLASS 6.0</b>	27270590
<b>ECLASS 6.2</b>	27270590
<b>ECLASS 7.0</b>	27270590
<b>ECLASS 8.0</b>	27270590
<b>ECLASS 8.1</b>	27270590
<b>ECLASS 9.0</b>	27270590
<b>ECLASS 10.0</b>	27270613
<b>ECLASS 11.0</b>	27270503
<b>ECLASS 12.0</b>	27270503
<b>ETIM 5.0</b>	EC001486
<b>ETIM 6.0</b>	EC001486
<b>ETIM 7.0</b>	EC001486
<b>ETIM 8.0</b>	EC001486
<b>UNSPSC 16.0901</b>	41112113

**Габаритный чертёж** (Размеры, мм)



**Схема контактов**

Разъем M12, 8-контактный и кабель, 8-жильный, SSI/Gray





Вид приборного штекера M12 на энкодере

PIN	Цвет жил (кабельный ввод)	Сигнал	Пояснение
1	Коричневый	Данные -	Сигналы интерфейса
2	Белый	Данные +	Сигналы интерфейса
3	Черный	V/R	Последовательность шагов в направлении вращения
4	Розовый	SET	Электронная регулировка Сигналы интерфейса
5	Желтый	Clock +	Сигналы интерфейса
6	Лиловый	Clock -	Сигналы интерфейса
7	Синий	GND	Заземление
8	Красный	U <sub>S</sub>	Рабочее напряжение
		Экран	Экран со стороны энкодера соединён с корпусом. Со стороны системы управления подключить к заземлению.

## Рекомендуемые аксессуары

Другие варианты исполнения устройства и аксессуары → [www.sick.com/HighLine](http://www.sick.com/HighLine)

	Краткое описание	Тип	Артикул
<b>Инструменты программирования и конфигурирования</b>			
	Программатор USB для программируемых энкодеров SICK AFS60, AFM60, DFS60, VFS60, DFV60 и энкодера с тросовым барабаном с программируемыми шифраторами	PGT-08-S	1036616
	Дисплей программатора для программируемых энкодеров SICK DFS60, DFV60, AFS/AFM60, AHS/AHM36 и энкодеров с тросовым барабаном с DFS60, AFS/AFM60 и AHS/AHM36. Компактные размеры, небольшой вес и интуитивно удобное управление	PGT-10-Pro	1072254
<b>Тросовые механизмы</b>			
	Механика тросовой тяги HighLine для сервофланца с валом 6 мм, диапазон измерения 0 м ... 30 м	MRA-F130-130D1	6028629
<b>Прочие приспособления для монтажа</b>			
	Пневматическая насадка для механики HighLine типа MRA-F080... и MRA-F130...	MRA-F-P	6073769
	Шарик шарнира для его дополнительного использования в кольце концевой фиксации троса с диаметром 20 мм. Применение этого шарика шарнира позволяет перемещать точку подвески с несколькими степенями свободы.	Шаровой шарнир для троса BTF/PRF/MRA	5318683
<b>Разъемы и кабели</b>			
	<ul style="list-style-type: none"> <li><b>Вид разъема, конец А:</b> Разъем "мама", M12, 8-контактный, прямой, А-кодир.</li> <li><b>Тип сигнала:</b> Инкрементный, SSI</li> <li><b>Кабель:</b> CAT5, CAT5e</li> <li><b>Описание:</b> Инкрементный, SSI, с экраном, Головка А: розетка, M12, 8-контактная, прямая, А-кодированная, инкрементальная, SSI, экранированная, на диаметр кабеля 4 мм .. 8 мм, головка В: - рабочая температура: -40 °C ... +85 °C</li> <li><b>Компоненты для подключения:</b> Быстрое соединение со смещением изоляции</li> <li><b>Допустимое сечение провода:</b> 0,14 мм<sup>2</sup> ... 0,34 мм<sup>2</sup></li> </ul>	DOS-1208-GA01	6045001
	<ul style="list-style-type: none"> <li><b>Вид разъема, конец А:</b> Свободный конец провода</li> <li><b>Вид разъема, конец В:</b> Свободный конец провода</li> <li><b>Тип сигнала:</b> SSI, инкрементный, HIPERFACE®</li> <li><b>Кабель:</b> 8 жил, PUR, без галогенов</li> <li><b>Описание:</b> SSI, инкрементный, HIPERFACE®, с экраном</li> <li><b>Комплект поставки:</b> Товар продается на метры</li> </ul>	LTG-2308-MWENC	6027529
	<ul style="list-style-type: none"> <li><b>Вид разъема, конец А:</b> Свободный конец провода</li> <li><b>Вид разъема, конец В:</b> Свободный конец провода</li> <li><b>Тип сигнала:</b> SSI, TTL, HTL, инкрементный</li> <li><b>Кабель:</b> 12 жил, стойкий к УФ-излучению и морской воде, PUR, без галогенов</li> <li><b>Описание:</b> SSI, TTL, HTL, инкрементный, с экраном, Головка А: кабель, головка В: кабель: пригоден для тяговых цепей, полиуретан, без галогенов, экранированный, устойчив к воздействию УФ-излучения и соленой воды, 4 x 2 x 0,25 мм<sup>2</sup> + 2 x 0,5 мм<sup>2</sup> + 2 x 0,14 мм<sup>2</sup>, Ø 7,8 мм</li> <li><b>Комплект поставки:</b> Товар продается на метры</li> </ul>	LTG-2612-MW	6028516
	<ul style="list-style-type: none"> <li><b>Вид разъема, конец А:</b> Разъем "мама", M12, 8-контактный, прямой</li> <li><b>Вид разъема, конец В:</b> Свободный конец провода</li> <li><b>Тип сигнала:</b> Инкрементный, SSI</li> <li><b>Кабель:</b> 2 т, 8 жил, PUR, без галогенов</li> <li><b>Описание:</b> Инкрементный, SSI, с экраном, Головка А: розетка, M12, 8-контактная, прямая, головка В: кабель: пригоден для тяговых цепей, ПВХ, экранированный, 4 x 2 x 0,25 мм<sup>2</sup>, Ø 7,0 мм</li> <li><b>Компоненты для подключения:</b> Свободный конец провода</li> </ul>	DOL-1208-G02MAC1	6032866

	Краткое описание	Тип	Артикул
	<ul style="list-style-type: none"> <li><b>Вид разъема, конец А:</b> Разъём "мама", M12, 8-контактный, прямой</li> <li><b>Вид разъема, конец В:</b> Свободный конец провода</li> <li><b>Тип сигнала:</b> Инкрементный, SSI</li> <li><b>Кабель:</b> 5 м, 8 жил, PUR, без галогенов</li> <li><b>Описание:</b> Инкрементный, SSI, с экраном, Головка А: розетка, M12, 8-контактная, прямая, головка В: кабель: пригоден для тяговых цепей, ПВХ, экранированный, 4 x 2 x 0,25 мм<sup>2</sup>, Ø 7,0 мм</li> <li><b>Компоненты для подключения:</b> Свободный конец провода</li> </ul>	DOL-1208-G05MAC1	6032867
	<ul style="list-style-type: none"> <li><b>Вид разъема, конец А:</b> Разъём "мама", M12, 8-контактный, прямой</li> <li><b>Вид разъема, конец В:</b> Свободный конец провода</li> <li><b>Тип сигнала:</b> Инкрементный, SSI</li> <li><b>Кабель:</b> 10 м, 8 жил, PUR, без галогенов</li> <li><b>Описание:</b> Инкрементный, SSI, с экраном, Головка А: розетка, M12, 8-контактная, прямая, головка В: кабель: пригоден для тяговых цепей, ПВХ, экранированный, 4 x 2 x 0,25 мм<sup>2</sup>, Ø 7,0 мм</li> <li><b>Компоненты для подключения:</b> Свободный конец провода</li> </ul>	DOL-1208-G10MAC1	6032868
	<ul style="list-style-type: none"> <li><b>Вид разъема, конец А:</b> Разъём "мама", M12, 8-контактный, прямой</li> <li><b>Вид разъема, конец В:</b> Свободный конец провода</li> <li><b>Тип сигнала:</b> Инкрементный, SSI</li> <li><b>Кабель:</b> 20 м, 8 жил, PUR, без галогенов</li> <li><b>Описание:</b> Инкрементный, SSI, с экраном, Головка А: розетка, M12, 8-контактная, прямая, головка В: кабель: пригоден для тяговых цепей, ПВХ, экранированный, 4 x 2 x 0,25 мм<sup>2</sup>, Ø 7,0 мм</li> <li><b>Компоненты для подключения:</b> Свободный конец провода</li> </ul>	DOL-1208-G20MAC1	6032869
	<ul style="list-style-type: none"> <li><b>Вид разъема, конец А:</b> Разъём "мама", M12, 8-контактный, прямой</li> <li><b>Вид разъема, конец В:</b> Свободный конец провода</li> <li><b>Тип сигнала:</b> Инкрементный, SSI</li> <li><b>Кабель:</b> 25 м, 8 жил, PUR, без галогенов</li> <li><b>Описание:</b> Инкрементный, SSI, с экраном, Головка А: розетка, M12, 8-контактная, прямая, головка В: кабель: пригоден для тяговых цепей, ПВХ, экранированный, 4 x 2 x 0,25 мм<sup>2</sup>, Ø 7,0 мм</li> <li><b>Компоненты для подключения:</b> Свободный конец провода</li> </ul>	DOL-1208-G25MAC1	6067859
	<ul style="list-style-type: none"> <li><b>Вид разъема, конец А:</b> Разъём "мама", M12, 8-контактный, прямой</li> <li><b>Вид разъема, конец В:</b> Разъём, D-Sub, 9-контактный, прямой</li> <li><b>Тип сигнала:</b> SSI</li> <li><b>Кабель:</b> 0,5 м, 8 жил, PUR, без галогенов</li> <li><b>Описание:</b> SSI, с экраном, Кабель для программирования для инструмента программирования PGT-08-S и PGT-10-S</li> <li><b>Примечание:</b> Подходит для использования с интерфейсом SSI, не подходит для использования с интерфейсом SSI + инкрементное или SSI + Sin/Cos., Программирующий адаптерный кабель для инструмента программирования PGT-10-Pro и PGT-08-S</li> </ul>	DSL-2D08-G0M5AC2	2048439
<b>Фланцы</b>			
	Фланцевый адаптер для тросового механизма HighLine, переход с зажимного фланца с центрирующим буртиком 20 мм на сервофланец 50 мм, Алюминий, вкл. 3 винта с потайной головкой М3 x 10	BEF-FA-020-050WDE	2073776

## ОБЗОР КОМПАНИИ SICK

Компания SICK – ведущий производитель интеллектуальных датчиков и комплексных решений для промышленного применения. Уникальный спектр продукции и услуг формирует идеальную основу для надежного и эффективного управления процессами, защиты людей от несчастных случаев и предотвращения нанесения вреда окружающей среде.

Мы обладаем солидным опытом в самых разных отраслях и знаем все о ваших технологических процессах и требованиях. Поэтому, благодаря интеллектуальным датчикам, мы в состоянии предоставить именно то, что нужно нашим клиентам. В центрах прикладного применения в Европе, Азии и Северной Америке системные решения тестируются и оптимизируются под нужды заказчика. Все это делает нас надежным поставщиком и партнером по разработке.

Всеобъемлющий перечень услуг придает завершенность нашему ассортименту: SICK LifeTime Services оказывает поддержку на протяжении всего жизненного цикла оборудования и гарантирует безопасность и производительность.

**Вот что для нас значит термин «Sensor Intelligence».**

## РЯДОМ С ВАМИ В ЛЮБОЙ ТОЧКЕ МИРА:

Контактные лица и представительства → [www.sick.com](http://www.sick.com)