



# WTB12H-24161120A00ZDZZZZZZZZZ1

W12

ФОТОЭЛЕКТРИЧЕСКИЕ ДАТЧИКИ

**SICK**  
Sensor Intelligence.



Изображения могут отличаться от оригинала

информация для заказа

тип	артикул
WTB12H-24161120A00ZDZZZZZZZZ1	1150614

Другие варианты исполнения устройства и аксессуары → [www.sick.com/W12](http://www.sick.com/W12)



подробные технические данные

Характеристики

<b>Принцип действия</b>	Датчик с отражением от объекта
<b>Принцип действия, детали</b>	Подавление заднего фона
<b>Расстояние срабатывания</b>	
Расстояние срабатывания мин.	15 mm
Дистанция работы, макс.	800 mm
Диапазон настройки порога срабатывания для подавления заднего фона	40 mm ... 800 mm
Эталонный объект	Объект с коэффициентом диффузного отражения 90 % (соответствует стандартному белому согласно DIN 5033)
Минимальное расстояние между установленным расстоянием срабатывания и фоном (чёрный 6 % / белый 90 %)	11 mm, при расстоянии 300 mm
Рекомендуемая область расстояния срабатывания для большей производительности	50 mm ... 350 mm
<b>Излучаемый луч</b>	
ИСТОЧНИК ИЗЛУЧЕНИЯ	Гибридный LED
Вид излучения	Инфракрасный свет
Форма светового пятна	Точечное
Размер светового пятна (расстояние)	10 mm (300 mm)

Максимальное рассеяние излучаемого луча вокруг стандартизированной оси излучателя (угол отклонения)	< +/- 1,0° (при T <sub>U</sub> = +23 °C)
<b>Положение фокуса</b>	600 mm
<b>Характеристики светодиода</b>	
Нормативная ссылка	EN 62471:2008-09   IEC 62471:2006, изменённый
Светодиодная идентификация группы риска	Свободная группа
Длина волны	875 nm
Средний срок службы	100 000 ч при T <sub>U</sub> = +25 °C
<b>Настройка</b>	
Поворотно-нажимной элемент	BluePilot Для настройки расстояния срабатывания
IO-Link	Для настройки параметров датчика и функций интеллектуального задания
<b>Дисплей</b>	
Синий светодиод	BluePilot: индикатор расстояния срабатывания
Светодиод, зеленый	Индикатор питания Постоянно включенный: питание вкл. Мигающий: режим IO-Link
Жёлтый светодиод	Состояние приема луча Постоянно включенный: объект присутствует Постоянно выключенный: объект не присутствует
Пилотный излучаемый луч красного цвета	Гибридный LED: вспомогательное устройство для юстировки

### Параметры техники безопасности

<b>MTTF<sub>D</sub></b>	1.208 лет
<b>DC<sub>avg</sub></b>	0 %
<b>T<sub>M</sub> (заданная продолжительность работы)</b>	20 лет

### Интерфейс связи

<b>IO-Link</b>	✓ , IO-Link V1.1
Скорость передачи данных	COM2 (38,4 kBaud)
Время цикла	2,3 ms
Длина технологических данных	8 Bit
Структура технологических данных	Бит 0 = дискретный сигнал Бит 1 = дискретный сигнал Q <sub>L1</sub> Бит 2 = дискретный сигнал Q <sub>L2</sub> Бит 3 ... 7 = пусто
VendorID	26
DeviceID HEX	0x8003A1
DeviceID DEC	8389537
Совместимый тип главного порта	A
Поддержка режима SIO	Да

### Электрика

<b>Напряжение питания U<sub>B</sub></b>	10 V DC ... 30 V DC <sup>1)</sup>
---	-----------------------------------

<sup>1)</sup> Предельные значения.

<sup>2)</sup> Этот цифровой выход не должен быть подключен к другому выходу.

<b>Остаточная пульсация</b>	≤ 5 V
<b>Категория потребления</b>	DC-12 (Согласно EN 60947-5-2) DC-13 (Согласно EN 60947-5-2)
<b>Потребление тока</b>	≤ 40 mA, без нагрузки. При $U_B = 24$ V
<b>Класс защиты</b>	III
<b>Цифровой выход</b>	
Количество	2 (Комплементарный)
Вид	Двухтактный режим: PNP/NPN
Тип переключения	СВЕТЛО/ТЕМНО
Сигнальное напряжение PNP HIGH/LOW	Ок. $U_B - 2,5$ V / 0 V
Сигнальное напряжение NPN HIGH/LOW	Ок. $U_B / < 2,5$ V
Выходной ток $I_{\text{макс.}}$	≤ 100 mA
Защитные схемы, выходы	С защитой от инверсии полярности
	С защитой от перегрузки по току
	Защищено от короткого замыкания
Время отклика	≤ 330 μs
Повторяемость (время отклика)	100 μs
Частота переключения	1.500 Hz
<b>Назначение контактов/жил</b>	
Функция контакта 4 / чёрный (BK)	Цифровой выход, активация при наличии отраженного света, объект присутствует → выход $Q_{L1}$ ВЫСОКИЙ <sup>2)</sup>
Функция контакта 4 / чёрный (BK) - детали	Коммуникация IO-Link C
	Функция контакта 4 датчика может настраиваться.
	Другие настройки возможны через IO-Link
Функция контакта 2 / белый (WH)	Цифровой выход, активация при отсутствии отраженного света, объект присутствует → выход $Q_{L1}$ НИЗКИЙ <sup>2)</sup>
Функция контакта 2 / белый (WH) - детали	Функция контакта 2 датчика может настраиваться.
	Другие настройки возможны через IO-Link

<sup>1)</sup> Предельные значения.

<sup>2)</sup> Этот цифровой выход не должен быть подключен к другому выходу.

## Механика

<b>Тип корпуса</b>	Прямоугольный
<b>Размеры (Ш x В x Г)</b>	15,6 mm x 49,5 mm x 43,1 mm
<b>Соединение</b>	Разъем M12, 4-конт.
<b>Материал</b>	
Корпус	Металл, Цинк, литье под давлением
Лицевая панель	Пластик, PMMA
Разъем	Пластик, VISTAL®
<b>Вес</b>	Ок. 77 g
<b>Макс. момент затяжки крепёжных болтов</b>	1,4 Nm

## Данные окружающей среды

<b>Тип защиты</b>	IP66 (EN 60529) IP67 (EN 60529)
-------------------	------------------------------------

	IP69 (EN 60529)
<b>Диапазон температур при работе</b>	-40 °C ... +60 °C
<b>Диапазон температур при хранении</b>	-40 °C ... +75 °C
<b>Тип. невосприимчивость к постороннему свету</b>	Искусственное освещение: ≤ 50.000 lx Солнечный свет: ≤ 50.000 lx
<b>Ударопрочность</b>	50 g, 11 ms (25 положительных и 25 отрицательных ударных нагрузок вдоль оси X, Y, Z, всего 150 ударных нагрузок (EN60068-2-27))
<b>Виброустойчивость</b>	10 Hz ... 2.000 Hz (Амплитуда 0,5 мм / 10 г, 20 колебаний на каждую ось, X, Y, Z, 1 октава/мин, (EN60068-2-6))
<b>Влажность воздуха</b>	35 % ... 95 %, относительная влажность воздуха (без запотевания)
<b>Электромагнитная совместимость (ЭМС)</b>	EN 60947-5-2
<b>Устойчивость к чистящим средствам</b>	ECOLAB
<b>№ файла UL</b>	NRKH.E181493 & NRKH7.E181493

### Smart Task

<b>Обозначение интеллектуальной задачи</b>	Базовая логика
<b>Логическая функция</b>	Прямой И ИЛИ
<b>Функция таймера</b>	Деактивирован Задержка включения Задержка выключения Замедление включения и выключения Импульс (One Shot)
<b>Инвертор</b>	Да
<b>Частота переключения</b>	SIO Logic: 1300 Hz <sup>1)</sup> IOL: 1200 Hz <sup>2)</sup>
<b>Время отклика</b>	SIO Logic: 390 μs <sup>1)</sup> IOL: 420 μs <sup>2)</sup>
<b>Повторяемость</b>	SIO Logic: 140 μs <sup>1)</sup> IOL: 170 μs <sup>2)</sup>
<b>Дискретный сигнал</b>	
Дискретный сигнал Q <sub>L1</sub>	Переключающий выход
Дискретный сигнал $\bar{Q}_{L1}$	Переключающий выход

<sup>1)</sup> Использование функций Smart Task без коммуникации через IO-Link (режим SIO).

<sup>2)</sup> Использование функций Smart Task с коммуникацией через IO-Link.

### Диагностика

<b>Температура устройства</b>	
Диапазон измерения	Очень холодно, холодно, умеренно, тепло, горячо
<b>Состояние устройства</b>	Да
<b>Подробная информации о состоянии устройства</b>	Да
<b>Счётчик часов эксплуатации</b>	Да
<b>Счетчик часов работы с функцией сброса</b>	Да
<b>Качество программирования</b>	Да

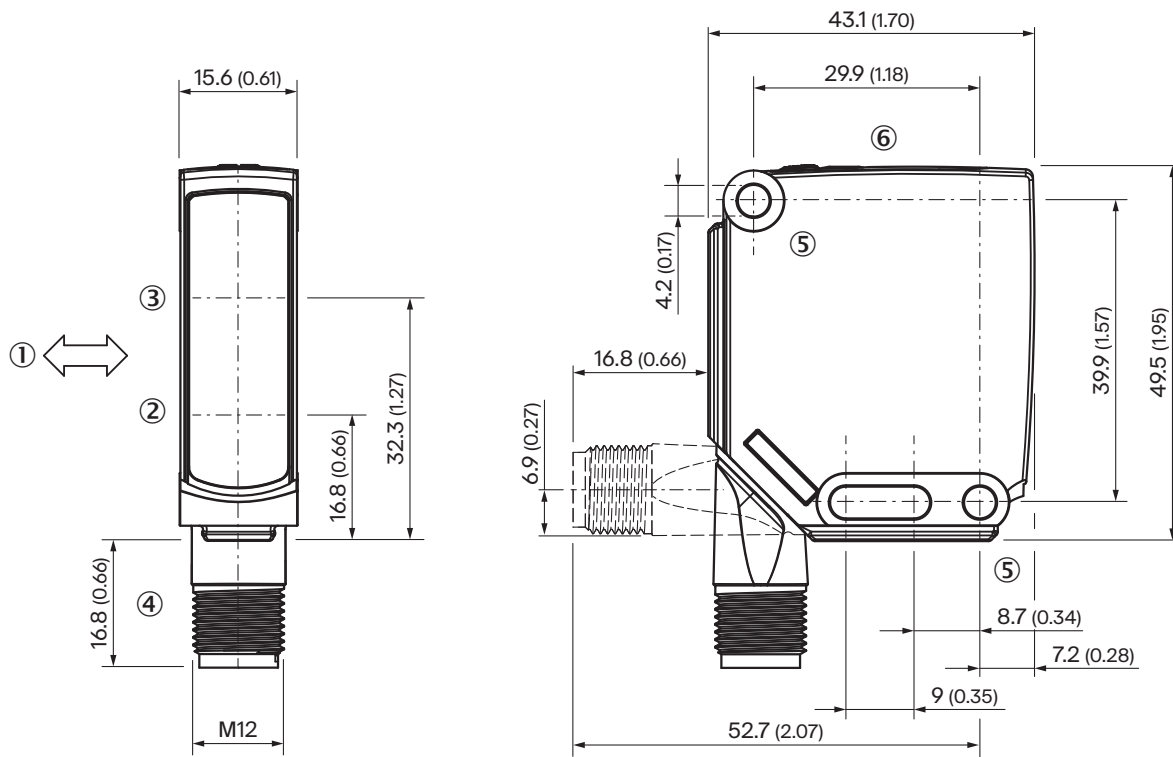
Сертификаты

<b>EU declaration of conformity</b>	✓
<b>UK declaration of conformity</b>	✓
<b>ACMA declaration of conformity</b>	✓
<b>Moroccan declaration of conformity</b>	✓
<b>China RoHS</b>	✓
<b>ECOLAB certificate</b>	✓
<b>cULus certificate</b>	✓
<b>IO-Link certificate</b>	✓
<b>Photobiological safety (IEC EN 62471)</b>	✓
<b>Information according to Art. 3 of Data Act (Regulation EU 2023/2854)</b>	✓

Классификации

<b>ECLASS 5.0</b>	27270904
<b>ECLASS 5.1.4</b>	27270904
<b>ECLASS 6.0</b>	27270904
<b>ECLASS 6.2</b>	27270904
<b>ECLASS 7.0</b>	27270904
<b>ECLASS 8.0</b>	27270904
<b>ECLASS 8.1</b>	27270904
<b>ECLASS 9.0</b>	27270904
<b>ECLASS 10.0</b>	27270904
<b>ECLASS 11.0</b>	27270904
<b>ECLASS 12.0</b>	27270903
<b>ETIM 5.0</b>	EC002719
<b>ETIM 6.0</b>	EC002719
<b>ETIM 7.0</b>	EC002719
<b>ETIM 8.0</b>	EC002719
<b>UNSPSC 16.0901</b>	39121528

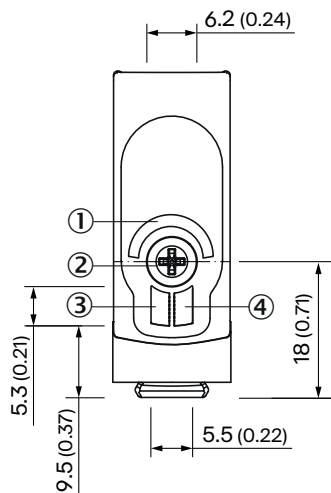
Раборитный чертеж датчика



Размеры, мм

- ① предпочтительное направление распознаваемого объекта
- ② Середина оптической оси излучателя
- ③ Середина оптической оси приёмника
- ④ Соединение
- ⑤ крепежное отверстие,  $\varnothing$  4,2 мм
- ⑥ Элементы индикации и управления

Элементы индикации и управления



- ① Синий светодиод
- ② Поворотно-нажимной элемент
- ③ Светодиод, зеленый
- ④ Соединение

④ Жёлтый светодиод

Вид подключения Штекер M12, 4-конт.

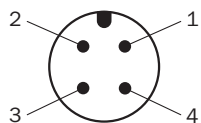


Схема соединений Cd-490

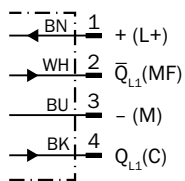


Таблица истинности Двухтактный режим: PNP/NPN - активация при наличии отражённого света Q

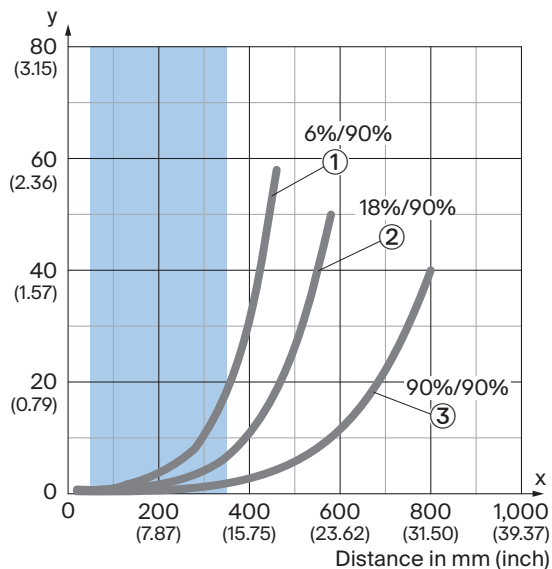
	Light switching Q (normally open (upper switch), normally closed (lower switch))	
	Object not present → Output LOW	Object present → Output HIGH
Light receive	⊗	✔
Light receive indicator	⊗	☀
Load resistance to L+	⚡	⊗
Load resistance to M	⊗	⚡

Таблица истинности Двухтактный режим: PNP/NPN - активация при отсутствии отражённого света  $\bar{Q}$

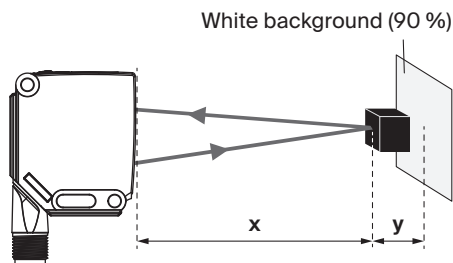
	Dark switching $\bar{Q}$ (normally closed (upper switch), normally open (lower switch))	
	Object not present → Output HIGH	Object present → Output LOW
Light receive	⊗	☑
Light receive indicator	⊗	☀
Load resistance to L+	⊗	⚡
Load resistance to M	⚡	⊗

Характеристика

Minimum distance in mm (y) between the set sensing range and white background (90 % remission)



Example:  
Safe suppression of the background



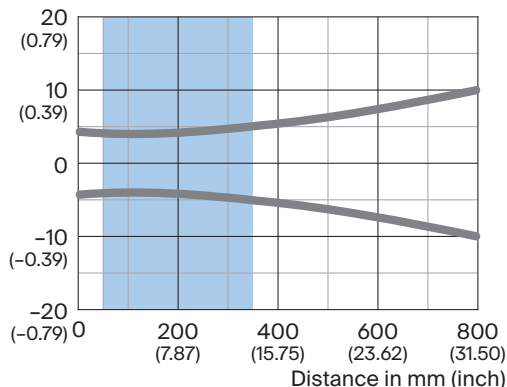
Black object (6 % remission)  
Set sensing range  $x = 300$  mm  
Needed minimum distance to white background  $y = 11$  mm

Recommended sensing range for the best performance

- ① Расстояние срабатывания на черном, коэффициент диффузного отражения 6 %
- ② Расстояние срабатывания на сером, коэффициент диффузного отражения 18 %
- ③ Расстояние срабатывания на белом, коэффициент диффузного отражения 90 %

Размер светового пятна

Dimensions in mm (inch)



Recommended sensing range for the best performance

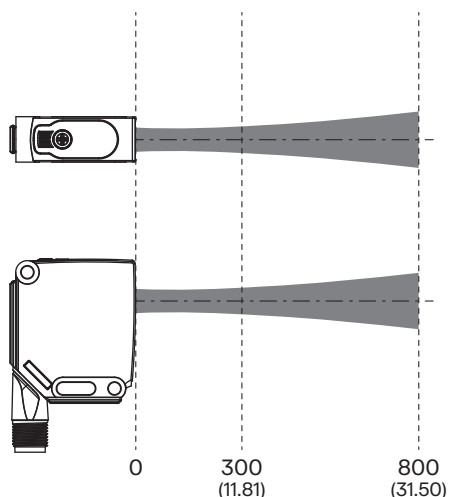
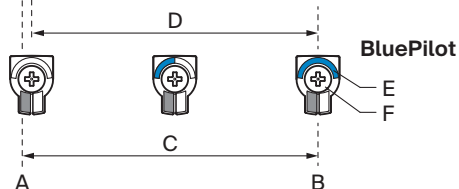
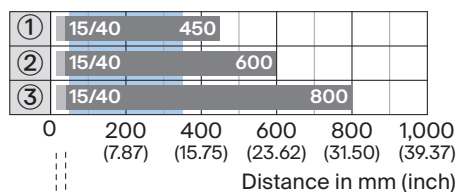


Диаграмма расстояний срабатывания








Recommended sensing range for the best performance

1	Черный объект, коэффициент диффузного отражения 6 %
2	Серый объект, коэффициент диффузного отражения 18 %
3	Белый объект, коэффициент диффузного отражения 90 %
A	Мин. расстояние срабатывания в мм
B	Макс. расстояние срабатывания в мм
C	Поле видимости
D	Диапазон настройки порога срабатывания для подавления заднего фона
E	Индикатор расстояния срабатывания
F	Поворотно-нажимной элемент

рекомендуемые аксессуары

Другие варианты исполнения устройства и аксессуары → [www.sick.com/W12](http://www.sick.com/W12)

	Краткое описание	тип	артикул
<b>Система крепления</b>			
	<ul style="list-style-type: none"> <li><b>Описание:</b> Крепежная пластина N02N для универсального зажимного крепления</li> <li><b>Материал:</b> Нержавеющая сталь, Нержавеющая сталь</li> <li><b>Детали:</b> Нержавеющая сталь 1.4571 (пластина), Нержавеющая сталь 1.4408 (зажимное крепление)</li> <li><b>Комплект поставки:</b> Универсальное зажимное крепление (5322627), крепежный материал</li> <li><b>Применим для:</b> W4S-3 Glass, W10, W4SLG-3, W4S-3 Inox, W4S-3 Inox Glass, W9, W11-2, W12-3, W12-2 Laser, W12G, W12 Teflon, W16, W250, W250-2, PowerProx, W11G-2, TranspaTect, WTT12, UC12, P250, G6 Inox, W4S, W4SL-3V, W4SLG-3V, W4SL-3H</li> </ul>	BEF-KHS-N02N	2051618
	<ul style="list-style-type: none"> <li><b>Описание:</b> Крепежный уголок, большой</li> <li><b>Материал:</b> Нержавеющая сталь</li> <li><b>Детали:</b> Нержавеющая сталь</li> <li><b>Комплект поставки:</b> Вкл. крепежный материал</li> <li><b>Предназначено для:</b> W11-2, W12-3, W16</li> </ul>	BEF-WG-W12	2013942
<b>разъемы и кабели</b>			
	<ul style="list-style-type: none"> <li><b>Описание:</b> Кабель датчик/пускатель, без экрана</li> <li><b>Вид разъема, конец А:</b> Разъем "мама", M12, 4-контактный, прямой, А-кодир.</li> <li><b>Вид разъема, конец В:</b> Свободный конец провода</li> <li><b>Тип сигнала:</b> Кабель датчик/пускатель</li> <li><b>Кабель:</b> 5 м, 4 жилы, PUR, без галогенов</li> <li><b>Область применения:</b> Укладка в гибком лотке, Зона жидкой/консистентной смазки, Робот, Укладка в гибком лотке</li> </ul>	YF2A14-050UB3XLEAX	2095608
	<ul style="list-style-type: none"> <li><b>Описание:</b> Кабель датчик/пускатель, без экрана</li> <li><b>Вид разъема, конец А:</b> Разъем "мама", M12, 4-контактный, прямой, А-кодир.</li> <li><b>Вид разъема, конец В:</b> Свободный конец провода</li> <li><b>Тип сигнала:</b> Кабель датчик/пускатель</li> <li><b>Кабель:</b> 5 м, 4 жилы, PVC</li> <li><b>Область применения:</b> Ненагруженные зоны, Химические продукты</li> </ul>	YF2A14-050VB3XLEAX	2096235
	<ul style="list-style-type: none"> <li><b>Описание:</b> Кабель датчик/пускатель, без экрана</li> <li><b>Вид разъема, конец А:</b> Разъем "мама", M12, 4-контактный, прямой</li> <li><b>Вид разъема, конец В:</b> Свободный конец провода</li> <li><b>Тип сигнала:</b> Кабель датчик/пускатель</li> <li><b>Кабель:</b> 5 м, 4 жилы, PVC</li> <li><b>Компоненты для подключения:</b> Свободный конец провода</li> <li><b>Примечание:</b> Данный продукт в целом устойчив к воздействию химических чистящих средств (см. Ecolab). От применения других чистящих средств рекомендуется отказаться., Не устойчиво к воздействию молочной кислоты и перекиси водорода (H2O2)</li> <li><b>Область применения:</b> Ненагруженные зоны, Гигиенические зоны и зоны с высокой влажностью, Химические продукты</li> </ul>	YF2AP4-050VB3XLEAX	6052615

## ОБЗОР КОМПАНИИ SICK

Компания SICK – ведущий производитель интеллектуальных датчиков и комплексных решений для промышленного применения. Уникальный спектр продукции и услуг формирует идеальную основу для надежного и эффективного управления процессами, защиты людей от несчастных случаев и предотвращения нанесения вреда окружающей среде.

Мы обладаем солидным опытом в самых разных отраслях и знаем все о ваших технологических процессах и требованиях. Поэтому, благодаря интеллектуальным датчикам, мы в состоянии предоставить именно то, что нужно нашим клиентам. В центрах прикладного применения в Европе, Азии и Северной Америке системные решения тестируются и оптимизируются под нужды заказчика. Все это делает нас надежным поставщиком и партнером по разработке.

Всеобъемлющий перечень услуг придает завершенность нашему ассортименту: SICK LifeTime Services оказывает поддержку на протяжении всего жизненного цикла оборудования и гарантирует безопасность и производительность.

**Вот что для нас значит термин «Sensor Intelligence».**

## РЯДОМ С ВАМИ В ЛЮБОЙ ТОЧКЕ МИРА:

Контактные лица и представительства → [www.sick.com](http://www.sick.com)