



# WLL180T-E232

WLL180

ОПТОВОЛОКОННЫЕ ДАТЧИКИ

**SICK**  
Sensor Intelligence.



### информация для заказа

тип	артикул
WLL180T-E232	6039100

входит в объем поставки: BEF-WLL180 (1)

Другие варианты исполнения устройства и аксессуары → [www.sick.com/WLL180](http://www.sick.com/WLL180)

Изображения могут отличаться от оригинала



### подробные технические данные

#### Характеристики

<b>Тип устройства</b>	Оптоволоконный усилитель
<b>Подробная информация о типе прибора</b>	Блок расширения
<b>Принцип действия, детали</b>	В зависимости от используемого оптоволоконного кабеля
<b>Дистанция работы, макс.</b>	В зависимости от используемого оптоволоконного кабеля
<b>Излучаемый луч</b>	
ИСТОЧНИК ИЗЛУЧЕНИЯ	Светодиод
Вид излучения	Видимый красный свет
<b>Характеристики светодиода</b>	
Нормативная ссылка	EN 62471:2008-09   IEC 62471:2006, изменённый
Светодиодная идентификация группы риска	Свободная группа
Длина волны	650 nm
Средний срок службы	100 000 ч при T <sub>U</sub> = +25 °C
<b>Настройка</b>	
Кабель / Контакт	Для деактивации передатчика и выполнения логики тестирования/для настройки расстояния срабатывания/синхронизации с входным сигналом
Дисплей + кнопки управления	Для настройки параметров датчика
<b>Дисплей</b>	
Жёлтый светодиод	Состояние переключающего выхода Постоянно вкл.: устройство переключения выходного сигнала активно Постоянно выкл.: переключающий выход неактивен
Дисплей	Индикация функций датчика
<b>Комплект поставки</b>	Крепежный уголок BEF-WLL180

#### Параметры техники безопасности

<b>MTTF<sub>D</sub></b>	365 лет
-------------------------	---------

<b>DC<sub>avg</sub></b>	0 %
<b>T<sub>M</sub> (заданная продолжительность работы)</b>	20 лет

### Электрика

<b>Напряжение питания U<sub>B</sub></b>	12 V DC ... 24 V DC <sup>1)</sup>
<b>Остаточная пульсация</b>	≤ 10 % <sup>2)</sup>
<b>Потребление тока</b>	≤ 50 mA <sup>3)</sup>
<b>Класс защиты</b>	III
<b>Цифровой выход</b>	
Количество	1
Вид	NPN <sup>4)</sup>
Тип переключения	СВЕТЛО/ТЕМНО
Тип переключения по выбору	Выбирается вручную
Защитные схемы, выходы	С защитой от инверсии полярности С защитой от перегрузки по току Защищено от короткого замыкания
Время отклика	≤ 16 μs ≤ 70 μs ≤ 250 μs ≤ 2.000 μs ≤ 8.000 μs
Частота переключения	31,2 kHz 7,1 kHz 2 kHz 250 Hz 62,5 Hz
Функцией времени	Без задержки времени, Задержка выключения, Задержка включения, Замедление включения и выключения, Односигнальное
Время задержки	Программируемый, 0 ms ... 9.999 ms
<b>Назначение контактов/жил</b>	
Функция контакта 4 / чёрный (BK)	Цифровой выход, прием света → выход Q1 ВЫСОКИЙ
Функция контакта 4 / чёрный (BK) - детали	Функция контакта 4 датчика может настраиваться.
Функция контакта 2 / белый (WH)	Вход для обучения
Функция контакта 2 / белый (WH) - детали	Функция контакта 2 датчика может настраиваться.

<sup>1)</sup> ± 10%.

<sup>2)</sup> Не допускается превышение или занижение допусков U<sub>V</sub>.

<sup>3)</sup> Без нагрузки.

<sup>4)</sup> Выбирается через меню.

### Механика

<b>Тип корпуса</b>	Прямоугольный
<b>Размеры (Ш x В x Г)</b>	10,5 mm x 34,6 mm x 71,9 mm
<b>Соединение</b>	Кабель, 2-жильный
<b>Детали соединения</b>	

Характеристика глубокого охлаждения	Запрещается деформировать кабель ниже 0 °C	
Поперечное сечение кабеля	0,2 mm <sup>2</sup>	
Длина кабеля (L)	2 m	
<b>Материал</b>	Корпус	Пластик, ABS/PC
	Кабель	Пластик, PVC
<b>Вес</b>	25 g	

### Данные окружающей среды

<b>Тип защиты</b>	IP50 (EN 60529)
<b>Диапазон температур при работе</b>	-25 °C ... +55 °C <sup>1)</sup>
<b>Диапазон температур при хранении</b>	-40 °C ... +70 °C
<b>Тип. невосприимчивость к постороннему свету</b>	Искусственное освещение: ≤ 3.000 lx Солнечный свет: ≤ 10.000 lx
<b>Ударопрочность</b>	50 g, 11 ms (3 положительных и 3 отрицательных удара вдоль оси X, Y, Z, всего 18 ударов (EN60068-2-27))
<b>Виброустойчивость</b>	10 Hz ... 55 Hz (Amplitude 1 mm, 3 x 30 min (EN60068-2-6))
<b>Влажность воздуха</b>	35 % ... 85 %, относительная влажность воздуха (без запотевания)
<b>Электромагнитная совместимость (ЭМС)</b>	EN 60947-5-2
<b>№ файла UL</b>	NRKH.E300503
<b>Сертификат RoHS</b>	✓

<sup>1)</sup> Рабочая температура изменяется в зависимости от количества подключенных устройств: 4–8 устройств: -25...+50 °C (выходной ток 50 мА)/9–16 устройств: -25...+45 °C (выходной ток 20 мА).

### Smart Task

<b>Функция таймера</b>	Деактивирован Задержка включения Задержка выключения Замедление включения и выключения Импульс (One Shot) Задержка при включении и импульс
------------------------	---

### Сертификаты

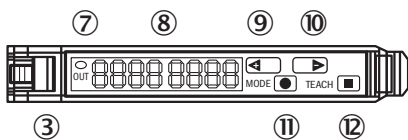
<b>EU declaration of conformity</b>	✓
<b>UK declaration of conformity</b>	✓
<b>ACMA declaration of conformity</b>	✓
<b>Moroccan declaration of conformity</b>	✓
<b>China RoHS</b>	✓
<b>ULus approval</b>	✓
<b>Photobiological safety (DIN EN 62471) certificate</b>	✓
<b>Information according to Art. 3 of Data Act (Regulation EU 2023/2854)</b>	✓

### Классификации

<b>ECLASS 5.0</b>	27270905
<b>ECLASS 5.1.4</b>	27270905
<b>ECLASS 6.0</b>	27270905

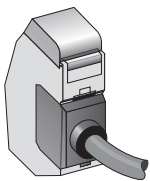
<b>ECLASS 6.2</b>	27270905
<b>ECLASS 7.0</b>	27270905
<b>ECLASS 8.0</b>	27270905
<b>ECLASS 8.1</b>	27270905
<b>ECLASS 9.0</b>	27270905
<b>ECLASS 10.0</b>	27270905
<b>ECLASS 11.0</b>	27270905
<b>ECLASS 12.0</b>	27270905
<b>ETIM 5.0</b>	EC002651
<b>ETIM 6.0</b>	EC002651
<b>ETIM 7.0</b>	EC002651
<b>ETIM 8.0</b>	EC002651
<b>UNSPSC 16.0901</b>	39121528

### Варианты настройки WLL180

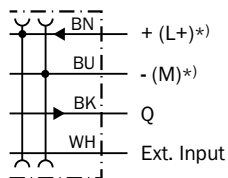


- ③ блокировка оптоволоконных кабелей
- ⑦ СД-индикатор оранжевый: горит при активности дискретного выхода
- ⑧ дисплей цифровой 2 x 4-разрядный; зеленый: порог срабатывания, режим работы; красный: текущий уровень приема, обучение / функциональные параметры
- ⑨ кнопка Step > (ручной порог срабатывания: выше или следующий параметр)
- ⑩ кнопка Step < (ручной порог срабатывания: ниже или предыдущий параметр)
- ⑪ клавиша Mode/Enter (клавиша программирования)
- ⑫ Кнопка настройки

### Вид подключения

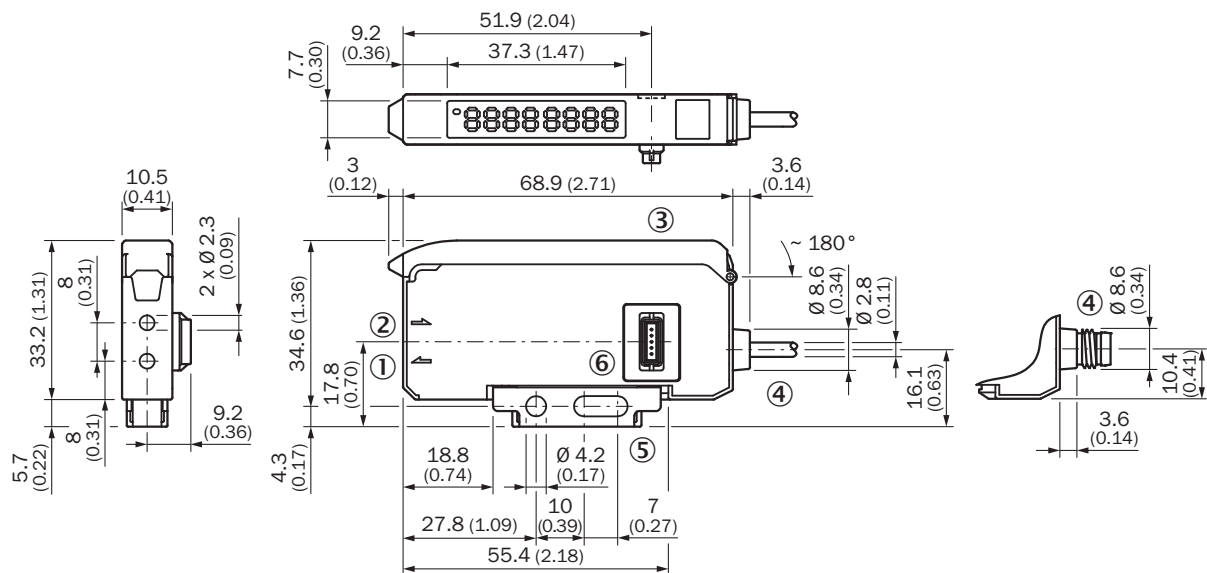


### Схема соединений Cd-138



\*) Only base unit

### Габаритный чертеж Блок расширения



Размеры, мм

- ① светодиод передатчика, монтаж оптоволоконных кабелей LL3 (волокно передатчика)
- ② приемник, монтаж оптоволоконных кабелей LL3 (волокно приемника)
- ③ защитный кожух, откидываемый прикл. на 180°
- ④ Соединение
- ⑤ Крепежный уголок, входит в комплект поставки
- ⑥ разъем шины

рекомендуемые аксессуары

Другие варианты исполнения устройства и аксессуары → [www.sick.com/WLL180](http://www.sick.com/WLL180)

	Краткое описание	тип	артикул
Оптоволоконные датчики			
	<ul style="list-style-type: none"> <li>Для оптоволоконных усилителей: GLL70, WLL80, WLL180, GLL170(T), WLL24 Ex, KTL180</li> <li>Принцип действия: Система отражения от объекта</li> <li>Длина оптоволоконного кабеля: 2.000 mm</li> <li>Диаметр резьбы (корпус): M6</li> <li>Материал, волокно: Пластик</li> <li>Материал оболочки: Пластик</li> <li>Материал, головка оптоволоконного кабеля: Нержавеющая сталь</li> <li>Входит в комплект поставки: Крепление, 2 x шестигранные гайки M6, 2 x подкладные шайбы, устройство для резки оптоволоконных кабелей FC (5304141)</li> </ul>	LL3-DB01	5308074
	<ul style="list-style-type: none"> <li>Для оптоволоконных усилителей: GLL70, WLL80, WLL180, GLL170(T)</li> <li>Принцип действия: Система отражения от объекта</li> <li>Длина оптоволоконного кабеля: 2.000 mm</li> <li>Диаметр резьбы (корпус): M3</li> <li>Материал, волокно: Пластик</li> <li>Материал оболочки: Пластик</li> <li>Материал, головка оптоволоконного кабеля: Нержавеющая сталь</li> <li>Входит в комплект поставки: Крепление, 2 x шестигранные гайки M3, 2 x подкладные шайбы, переходные гильзы, переходные гильзы BF-WLL160-13 (1,3 мм), устройство для резки оптоволоконных кабелей FC (5304141)</li> </ul>	LL3-DT01	5308076
	<ul style="list-style-type: none"> <li>Для оптоволоконных усилителей: GLL70, WLL80, WLL180, GLL170(T)</li> <li>Принцип действия: Система отражения от объекта</li> <li>Длина оптоволоконного кабеля: 2.000 mm</li> <li>Диаметр гладкой гильзы: 3 mm</li> <li>Материал, волокно: Пластик</li> <li>Материал оболочки: Пластик</li> <li>Материал, головка оптоволоконного кабеля: Нержавеющая сталь</li> <li>Входит в комплект поставки: Переходные гильзы, 1 x переходная гильза BF-WLL160-10 (1,0 мм), 1 x переходная гильза BF-WLL160-13 (1,3 мм), устройство для резки оптоволоконных кабелей FC (5304141)</li> </ul>	LL3-DR11	5326000
	<ul style="list-style-type: none"> <li>Для оптоволоконных усилителей: GLL70, WLL80, WLL180, GLL170(T), WLL24 Ex</li> <li>Принцип действия: Система отражения от объекта</li> <li>Длина оптоволоконного кабеля: 2.000 mm</li> <li>Диаметр резьбы (корпус): M6</li> <li>Материал, волокно: Пластик</li> <li>Материал оболочки: Пластик</li> <li>Материал, головка оптоволоконного кабеля: Пластик</li> <li>Входит в комплект поставки: Крепление, 1 x шестигранный гайка M6, устройство для резки оптоволоконных кабелей FC (5304141)</li> </ul>	LL3-DV05	5322549
	<ul style="list-style-type: none"> <li>Для оптоволоконных усилителей: GLL70, WLL80, WLL180, GLL170(T), WLL24 Ex</li> <li>Принцип действия: Система отражения от объекта</li> <li>Длина оптоволоконного кабеля: 2.000 mm</li> <li>Диаметр резьбы (корпус): M6</li> <li>Материал, волокно: Пластик</li> <li>Материал оболочки: Пластик</li> <li>Материал, головка оптоволоконного кабеля: Нержавеющая сталь</li> <li>Входит в комплект поставки: Крепление, 2 x шестигранные гайки M6, 2 x подкладные шайбы, устройство для резки оптоволоконных кабелей FC (5304141)</li> </ul>	LL3-DB02	5308083
	<ul style="list-style-type: none"> <li>Для оптоволоконных усилителей: GLL70, WLL80, WLL180, GLL170(T), WLL24 Ex, KTL180</li> <li>Принцип действия: Система отражения от объекта</li> <li>Длина оптоволоконного кабеля: 2.000 mm</li> <li>Материал, волокно: Пластик</li> <li>Материал оболочки: Пластик</li> <li>Материал, головка оптоволоконного кабеля: Пластик</li> <li>Входит в комплект поставки: Переходные гильзы, переходные гильзы BF-WLL160-10 (1,0 мм), устройство для резки оптоволоконных кабелей FC (5304141)</li> </ul>	LL3-DC38	5322472
	<ul style="list-style-type: none"> <li>Для оптоволоконных усилителей: GLL70, WLL80, WLL180, GLL170(T), WLL24 Ex</li> <li>Принцип действия: Система на пересечение луча</li> <li>Длина оптоволоконного кабеля: 2.000 mm</li> <li>Диаметр резьбы (корпус): M4</li> <li>Материал, волокно: Пластик</li> <li>Материал оболочки: Пластик</li> <li>Материал, головка оптоволоконного кабеля: Нержавеющая сталь</li> <li>Входит в комплект поставки: Крепление, 4 x шестигранные гайки M4, 4 x подкладная шайба, устройство для резки оптоволоконных кабелей FC (5304141)</li> </ul>	LL3-TB01	5308050
	<ul style="list-style-type: none"> <li>Для оптоволоконных усилителей: GLL70, WLL80, WLL180, GLL170(T), WLL24 Ex</li> <li>Принцип действия: Система на пересечение луча</li> </ul>	LL3-TX01	5324173

	Краткое описание	тип	артикул
	<ul style="list-style-type: none"> <li>• <b>Длина оптоволоконного кабеля:</b> 20.000 mm</li> <li>• <b>Диаметр резьбы (корпус):</b> M12</li> <li>• <b>Материал, волокно:</b> Пластик</li> <li>• <b>Материал оболочки:</b> Пластик</li> <li>• <b>Материал, головка оптоволоконного кабеля:</b> Нержавеющая сталь</li> <li>• <b>Входит в комплект поставки:</b> Крепление, 4 x шестигранные гайки M12, устройство для резки оптоволоконных кабелей FC (5304141), защитная оболочка для головки оптоволоконного кабеля</li> </ul>		
	<ul style="list-style-type: none"> <li>• <b>Для оптоволоконных усилителей:</b> GLL70, WLL80, WLL180, GLL170(T), WLL24 Ex</li> <li>• <b>Принцип действия:</b> Система на пересечение луча</li> <li>• <b>Длина оптоволоконного кабеля:</b> 2.000 mm</li> <li>• <b>Диаметр резьбы (корпус):</b> M4</li> <li>• <b>Материал, волокно:</b> Пластик</li> <li>• <b>Материал оболочки:</b> Пластик</li> <li>• <b>Материал, головка оптоволоконного кабеля:</b> Пластик</li> <li>• <b>Входит в комплект поставки:</b> Крепление, 2 x шестигранные гайки M4, устройство для резки оптоволоконных кабелей FC (5304141)</li> </ul>	LL3-TV05	5322546
	<ul style="list-style-type: none"> <li>• <b>Для оптоволоконных усилителей:</b> GLL70, WLL80, WLL180, GLL170(T), WLL24 Ex</li> <li>• <b>Принцип действия:</b> Система на пересечение луча</li> <li>• <b>Длина оптоволоконного кабеля:</b> 2.000 mm</li> <li>• <b>Ширина матрицы головки оптоволоконного кабеля:</b> 40 mm</li> <li>• <b>Материал, волокно:</b> Пластик</li> <li>• <b>Материал оболочки:</b> Пластик</li> <li>• <b>Материал, головка оптоволоконного кабеля:</b> Пластик</li> <li>• <b>Входит в комплект поставки:</b> Крепление, 4 x винт с крестообразным шлицем M3, устройство для резки оптоволоконных кабелей FC (5304141), защитная оболочка для головки оптоволоконного кабеля</li> </ul>	LL3-TS40	5323971
	<ul style="list-style-type: none"> <li>• <b>Для оптоволоконных усилителей:</b> GLL70, WLL80, WLL180, GLL170(T), WLL24 Ex</li> <li>• <b>Принцип действия:</b> Система на пересечение луча</li> <li>• <b>Длина оптоволоконного кабеля:</b> 2.000 mm</li> <li>• <b>Диаметр гладкой гильзы:</b> 6 mm</li> <li>• <b>Материал, волокно:</b> Пластик</li> <li>• <b>Материал оболочки:</b> Пластик, устойчивый к воздействию химикатов</li> <li>• <b>Материал, головка оптоволоконного кабеля:</b> Пластик, устойчивый к воздействию химикатов</li> <li>• <b>Входит в комплект поставки:</b> Устройство для резки оптоволоконных кабелей FC (5304141)</li> </ul>	LL3-TY01	5308066
<b>Интеграционные модули и адаптеры</b>			
	<ul style="list-style-type: none"> <li>• <b>Описание:</b> Устройство сопряжения Profinet для WLL180T, KTL180 и AOD1. Особенности: PROFINET IRT; скорость передачи данных 10–100 Мбод; разъём M12 PROFINET; разъём источника напряжения M8, 4-контактный; полный функционал считывания/записи данных о процессе и сервисных данных подключённых датчиков. Дополнительную информацию и технические подробности см. в руководстве по эксплуатации</li> </ul>	WI180C-PN	6068088
	<ul style="list-style-type: none"> <li>• <b>Описание:</b> Устройство сопряжения EtherCAT для WLL180T, KTL180 и AOD1. Особенности: EtherCAT; скорость передачи данных до 100 Мбод; разъём M12 EtherCAT; разъём источника напряжения M8, 4-контактный; полный функционал считывания/записи данных о процессе и сервисных данных подключённых датчиков. Дополнительную информацию и технические подробности см. в руководстве по эксплуатации</li> </ul>	WI180C-EC	6068089
	<ul style="list-style-type: none"> <li>• <b>Описание:</b> Шлюз IO-Link Smart Sensor для WLL180T, KTL180 и AOD1; особенности: IO-Link; COM3; разъём M8, 4-контактный; полный функционал считывания/записи данных о процессе и сервисных данных подключённых датчиков. Дополнительную информацию и технические подробности см. в руководстве по эксплуатации</li> </ul>	WI180C-IOA00	6071650

## ОБЗОР КОМПАНИИ SICK

Компания SICK – ведущий производитель интеллектуальных датчиков и комплексных решений для промышленного применения. Уникальный спектр продукции и услуг формирует идеальную основу для надежного и эффективного управления процессами, защиты людей от несчастных случаев и предотвращения нанесения вреда окружающей среде.

Мы обладаем солидным опытом в самых разных отраслях и знаем все о ваших технологических процессах и требованиях. Поэтому, благодаря интеллектуальным датчикам, мы в состоянии предоставить именно то, что нужно нашим клиентам. В центрах прикладного применения в Европе, Азии и Северной Америке системные решения тестируются и оптимизируются под нужды заказчика. Все это делает нас надежным поставщиком и партнером по разработке.

Всеобъемлющий перечень услуг придает завершенность нашему ассортименту: SICK LifeTime Services оказывает поддержку на протяжении всего жизненного цикла оборудования и гарантирует безопасность и производительность.

**Вот что для нас значит термин «Sensor Intelligence».**

## РЯДОМ С ВАМИ В ЛЮБОЙ ТОЧКЕ МИРА:

Контактные лица и представительства → [www.sick.com](http://www.sick.com)