



SYS/SGD-W4154020101FX3

Safeguard Detector

СИСТЕМЫ БЕЗОПАСНОСТИ ДЛЯ АВТОМАТИЗИРОВАННОГО МАТЕРИАЛЬНОГО ПОТОКА

SICK
Sensor Intelligence.



информация для заказа

тип	артикул
SYS/SGD-W4154020101FX3	1129654

Другие варианты исполнения устройства и аксессуары → www.sick.com/Safeguard_Detector



подробные технические данные

Характеристики

Задачи по обеспечению безопасности	Естественная защита с помощью материала
Объем продукции	Система
Вариант Safeguard Detector	Вариант Flexi-Soft
Рабочая зона	30 mm ... 150 mm ¹⁾
Параметры техники безопасности	
Категория	Категория 3 (EN ISO 13849-1)
Уровень производительности	PL d (EN ISO 13849-1)
Класс производительности SRS/SRSS	D (IEC TS 62998-1)
PFHd (средняя вероятность опасного отказа в час)	$1,0 * 10^{-7}$
Комплект поставки	1 главный модуль CPUO 1 системный разъем для CPUO 1 модуль расширения ХТЮ (8 вводов, 4 выхода) 2 датчика MultiPulse WTB4F 150 мм Лицензия на программное обеспечение

¹⁾ Если подвижная физическая защита в диапазоне детекции не обнаружена, контроллер безопасности приводит машину в безопасное состояние.

Контроллер безопасности Flexi Soft

Примечание	Станция Flexi-Soft имеет модульную конструкцию и может индивидуально адаптироваться в зависимости от тех или иных требований. В минимальную комплектацию входят главный модуль, подходящий системный разъем и как минимум один модуль ввода/вывода.
Устройство станции Flexi-Soft	Модульная структура 1 главный модуль 1 системный разъем 0-2 шлюза 1-12 модулей расширения
Интерфейс модуля	Внутренняя шина (FLEXBUS+)
Тип конфигурации	Через программное обеспечение
Конфигурационное ПО	Flexi Soft Designer
Программное обеспечение	Программное обеспечение вы найдете в Flexi Soft Designer.
Количество подключаемых пар датчиков	Около 12 (в зависимости от логики/количество используемых логических модулей)
Вид подключения	Пружинные зажимы
Частота импульсов датчиков	10 Hz
Макс. время рабочего цикла контроллера безопасности	≤ 28 ms

Напряжение питания U_V	24 V DC (16,8 V ... 30 V)
Класс защиты	III (EN 50178)
Тип защиты	IP20 (EN 60529)
Диапазон рабочих температур	-25 °C ... 55 °C
Тип интеграции в шину	Через межсетевой шлюз
Полевая шина, промышленная шина	CANopen, EtherCAT®, EtherNet/IP™, Modbus TCP, PROFIBUS DP, PROFINET, DeviceNet™

Фотоэлектрический датчик диффузионного типа MultiPulse

Количество датчиков	2 шт.
Рабочая зона	30 mm ... 150 mm ¹⁾
Коэффициент диффузного отражения	6 % ... 90 %
Частота импульсов	10 Hz
Оценка	≤ 100 ms
Вид излучения	Видимый красный свет
Длина волны	650 nm
Размеры светового пятна (расстояние)	Ø 7 mm (50 mm)
Вид подключения	Разъем M8, 3-конт.
Напряжение питания	Через контроллер безопасности
Тип защиты	IP67 (EN 60529)
Диапазон рабочих температур	-40 °C ... +60 °C

¹⁾ Если подвижная физическая защита в диапазоне детекции не обнаружена, контроллер безопасности приводит машину в безопасное состояние.

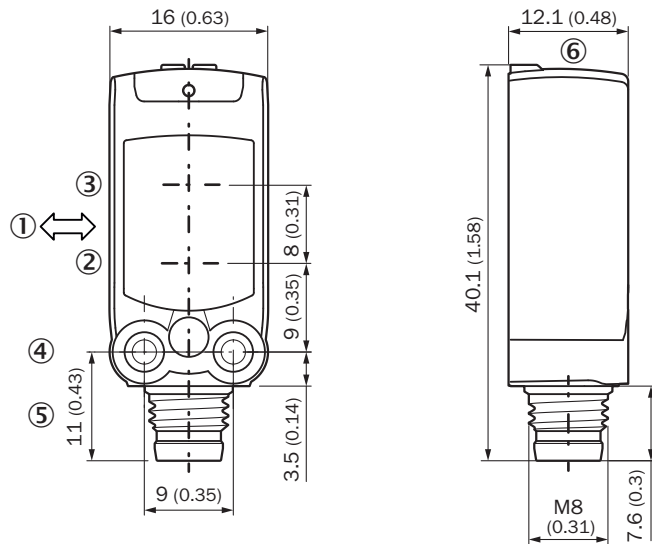
Лицензии

Тип продукта	Программное обеспечение
Тип лицензии	Однопользовательская лицензия
За плату	Да
Срок действия лицензии	Права пользования, предоставленные выше, не ограничены по времени.
Количество единиц использования	Речь идет о лицензии на одного пользователя. Лицензия может быть одновременно назначена только одному устройству или одной рабочей станции.

Сертификаты

EU declaration of conformity	✓
UK declaration of conformity	✓
China RoHS	✓
UK-Type-Examination approval	✓
TÜV approval	✓
TÜV approval annex	✓
EC-Type-Examination approval	✓

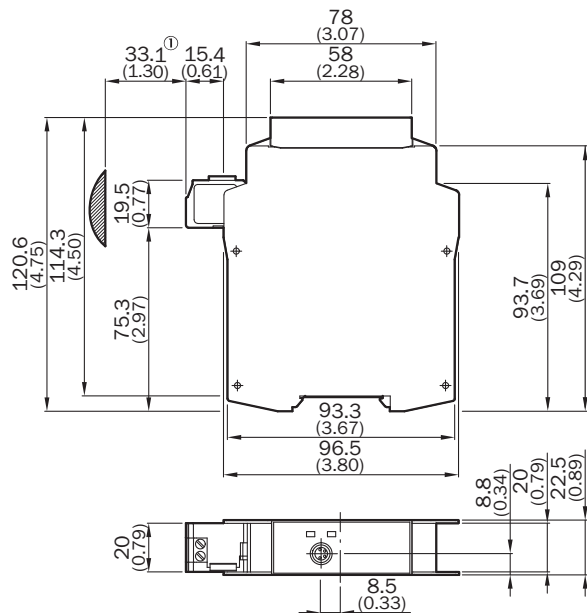
Габаритный чертёж



Размеры, мм

- ① предпочтительное направление распознаваемого объекта
- ② Середина оптической оси излучателя
- ③ Середина оптической оси приёмника
- ④ крепежное отверстие М3
- ⑤ Соединение
- ⑥ Элементы индикации и управления

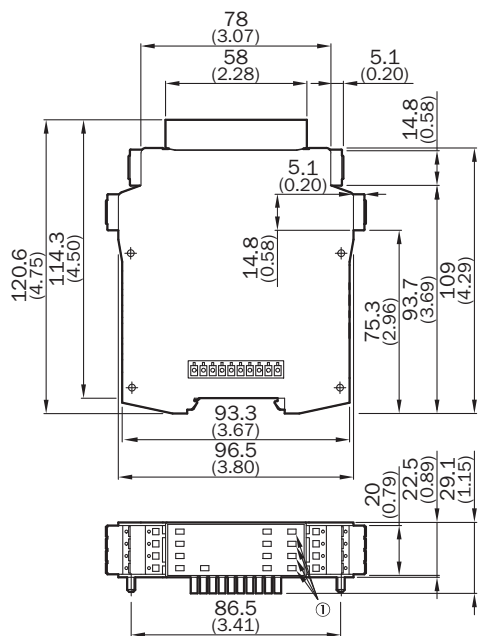
Габаритный чертёж FX3-CPU0



Размеры, мм

- ① приблизительное соединительное пространство

Габаритный чертеж FX3-XTIO, FX3-XTDI



Размеры, мм

① действительно только для FX3-XTIO

ОБЗОР КОМПАНИИ SICK

Компания SICK – ведущий производитель интеллектуальных датчиков и комплексных решений для промышленного применения. Уникальный спектр продукции и услуг формирует идеальную основу для надежного и эффективного управления процессами, защиты людей от несчастных случаев и предотвращения нанесения вреда окружающей среде.

Мы обладаем солидным опытом в самых разных отраслях и знаем все о ваших технологических процессах и требованиях. Поэтому, благодаря интеллектуальным датчикам, мы в состоянии предоставить именно то, что нужно нашим клиентам. В центрах прикладного применения в Европе, Азии и Северной Америке системные решения тестируются и оптимизируются под нужды заказчика. Все это делает нас надежным поставщиком и партнером по разработке.

Всеобъемлющий перечень услуг придает завершенность нашему ассортименту: SICK LifeTime Services оказывает поддержку на протяжении всего жизненного цикла оборудования и гарантирует безопасность и производительность.

Вот что для нас значит термин «Sensor Intelligence».

РЯДОМ С ВАМИ В ЛЮБОЙ ТОЧКЕ МИРА:

Контактные лица и представительства → www.sick.com