



# RAY26P-34862530A00

RAY26 Reflex Array

ФОТОЭЛЕКТРИЧЕСКИЕ ДАТЧИКИ

**SICK**  
Sensor Intelligence.



Изображения могут отличаться от оригинала



### информация для заказа

тип	артикул
RAY26P-34862530A00	1121881

Другие варианты исполнения устройства и аксессуары → [www.sick.com/RAY26\\_Reflex\\_Array](http://www.sick.com/RAY26_Reflex_Array)

### подробные технические данные

#### Характеристики

<b>Принцип действия</b>	Датчик с отражением от рефлектора
<b>Принцип действия, детали</b>	Без минимального расстояния до отражателя (автоколлимация / коаксиальная оптика), Reflex Array
<b>Размеры (Ш x В x Г)</b>	24,6 mm x 82,5 mm x 53,3 mm
<b>Форма корпуса (выход света)</b>	Прямоугольный
<b>Минимальный размер объекта</b>	5 mm, независимое от расположения обнаружение внутри световой полосы
<b>Высота контроля</b>	55 mm
<b>Дистанция работы, макс.</b>	0 m ... 3 m <sup>1) 2)</sup>
<b>Расстояние от датчика до отражателя</b>	≥ 0 m
<b>Подавление конвейерной ленты</b>	Вручную
<b>Вид излучения</b>	Видимый красный свет
<b>ИСТОЧНИК ИЗЛУЧЕНИЯ</b>	Светодиод PinPoint <sup>3)</sup>
<b>Размеры светового пятна (расстояние)</b>	55 mm x 9 mm (1 m)
<b>Длина волны</b>	635 nm
<b>Настройка</b>	BluePilot: обучение, IO-Link
<b>Конфигурация контакта 2</b>	Внешний вход (тест), обучение, дискретный сигнал
<b>AutoAdapt</b>	✓
<b>Специальные случаи применения</b>	Обнаружение объектов с допусками на положение, Обнаружение перфорированных объектов, Обнаружение объектов с неровной и блестящей поверхностью, Обнаружение прозрачных объектов, Обнаружение плоских объектов

<sup>1)</sup> Отражатель PL80A.

<sup>2)</sup> При минимальном размере объекта 5 мм.

<sup>3)</sup> Средний срок службы: 100 000 ч при T<sub>U</sub> = +25 °C.

## Механика/электроника

<b>Напряжение питания <math>U_B</math></b>	10 V DC ... 30 V DC <sup>1)</sup>
<b>Остаточная пульсация</b>	< 5 V <sub>ss</sub>
<b>Потребление тока</b>	25 mA <sup>2)</sup> 40 mA <sup>3)</sup>
<b>Переключающий выход</b>	PNP <sup>4)</sup>
<b>Выход Q<sub>L1</sub> / C</b>	переключающий выход или режим IO-link
<b>Функция выходного сигнала</b>	Заводская настройка: контакт 2/белый (MF): нормально открытый PNP (активация при отсутствии отражённого света), контакт 4/чёрный (QL1/C): нормально закрытый PNP (активация при наличии отражённого света), интерфейс IO-Link
<b>Тип переключения</b>	СВЕТЛО/ТЕМНО
<b>Тип переключения по выбору</b>	Через IO-Link
<b>Сигнальное напряжение PNP HIGH/LOW</b>	Ок. U <sub>V</sub> — 2,5 В/0 В
<b>Выходной ток I<sub>макс.</sub></b>	≤ 100 mA
<b>Оценка</b>	≤ 3 ms <sup>5)</sup>
<b>Частота переключения</b>	170 Hz <sup>6)</sup>
<b>Вид подключения</b>	Кабель с разъемом M12, 4-конт., 270 mm <sup>7)</sup>
<b>Материал кабеля</b>	Пластик, PVC
<b>Схемы защиты</b>	A <sup>8)</sup> B <sup>9)</sup> C <sup>10)</sup> D <sup>11)</sup>
<b>Класс защиты</b>	III
<b>Вес</b>	100 g
<b>Материал корпуса</b>	Пластик, VISTAL®
<b>Материал, оптика</b>	Пластик, PMMA
<b>Тип защиты</b>	IP66 IP67
<b>Диапазон температур при работе</b>	-40 °C ... +60 °C <sup>12) 13)</sup>
<b>Диапазон температур при хранении</b>	-40 °C ... +75 °C
<b>№ файла UL</b>	NRKH.E181493 & NRKH7.E181493

<sup>1)</sup> Предельные значения.

<sup>2)</sup> 16 В пост. тока ... 30 В пост. тока, без нагрузки.

<sup>3)</sup> 10 В пост. тока ... 16 В пост. тока, без нагрузки.

<sup>4)</sup> Контакт 4: этот цифровой выход не должен быть подключен к другому выходу.

<sup>5)</sup> Продолжительность сигнала при омической нагрузке в режиме переключения. Возможны другие значения в режиме COM2.

<sup>6)</sup> При соотношении «светло/темно» 1:1, в режиме переключения. Возможны другие значения в режиме IO-Link.

<sup>7)</sup> Запрещается деформировать кабель ниже 0 °C.

<sup>8)</sup> A = подключения U<sub>V</sub> с защитой от переплюсовки.

<sup>9)</sup> B = входы и выходы с защитой от инверсии полярности.

<sup>10)</sup> C = подавление импульсных помех.

<sup>11)</sup> D = выходы с защитой от короткого замыкания.

<sup>12)</sup> Избегать конденсации на лицевой панели датчика и на отражателе.

<sup>13)</sup> Соблюдать макс. изменение температуры +/- 20 K после обучения.

## Параметры техники безопасности

<b>MTTF<sub>D</sub></b>	709 лет
-------------------------	---------

<b>DC<sub>avg</sub></b>	0 %
-------------------------	-----

### Интерфейс связи

<b>Интерфейс связи</b>	IO-Link V1.1
<b>Коммуникационный интерфейс, детальное описание</b>	COM2 (38,4 kBaud)
<b>Время цикла</b>	2,3 ms
<b>Длина технологических данных</b>	16 Bit
<b>Структура технологических данных</b>	Бит 0 = дискретный сигнал Q <sub>L1</sub> Бит 1 = дискретный сигнал Q <sub>L2</sub> Бит 2 ... 15 = пустой
<b>VendorID</b>	26
<b>DeviceID HEX</b>	0x800218
<b>DeviceID DEC</b>	8389144

### Smart Task

<b>Обозначение интеллектуальной задачи</b>	Базовая логика
<b>Логическая функция</b>	Прямой И ИЛИ Окно Гистерезис
<b>Функция таймера</b>	Деактивирован Задержка включения Задержка выключения Замедление включения и выключения Импульс (One Shot)
<b>Инвертор</b>	Да
<b>Частота переключения</b>	SIO Direct: 170 Hz <sup>1)</sup> SIO Logic: 170 Hz <sup>2)</sup> IOL: 170 Hz <sup>3)</sup>
<b>Время отклика</b>	SIO Direct: 3 ms <sup>1)</sup> SIO Logic: 3 ms <sup>2)</sup> IOL: 3 ms <sup>3)</sup>
<b>Повторяемость</b>	SIO Direct: 1,5 ms <sup>1)</sup> SIO Logic: 1,5 ms <sup>2)</sup> IOL: 1,5 ms <sup>3)</sup>
<b>Дискретный сигнал</b>	
Дискретный сигнал Q <sub>L1</sub>	Переключающий выход
Дискретный сигнал Q <sub>L2</sub>	Переключающий выход

<sup>1)</sup> SIO Direct: работа датчика в стандартном режиме I/O без коммуникации IO-Link и без применения логических и временных параметров датчика (настройка «прямой»/«неактивный»).

<sup>2)</sup> SIO Logic: работа датчика в стандартном режиме I/O без коммуникации IO-Link. Применение логических и временных параметров датчика, дополнительные функции автоматизации.

<sup>3)</sup> IOL: работа датчика с полной коммуникацией IO-Link и применением логических, временных параметров и параметров функций автоматизации.

### Диагностика

<b>Состояние устройства</b>	Да
<b>Качество программирования</b>	Да
<b>Качество выполнения</b>	Да, Индикация степени загрязнения

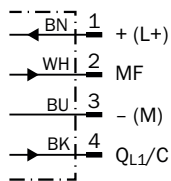
Сертификаты

EU declaration of conformity	✓
UK declaration of conformity	✓
ACMA declaration of conformity	✓
Moroccan declaration of conformity	✓
China RoHS	✓
cULus certificate	✓
Photobiological safety (DIN EN 62471) certificate	✓
Information according to Art. 3 of Data Act (Regulation EU 2023/2854)	✓

Классификации

ECLASS 5.0	27270902
ECLASS 5.1.4	27270902
ECLASS 6.0	27270902
ECLASS 6.2	27270902
ECLASS 7.0	27270902
ECLASS 8.0	27270902
ECLASS 8.1	27270902
ECLASS 9.0	27270902
ECLASS 10.0	27270902
ECLASS 11.0	27270902
ECLASS 12.0	27270902
ETIM 5.0	EC002717
ETIM 6.0	EC002717
ETIM 7.0	EC002717
ETIM 8.0	EC002717
UNSPSC 16.0901	39121528

Схема соединений Cd-390



Размер светового пятна

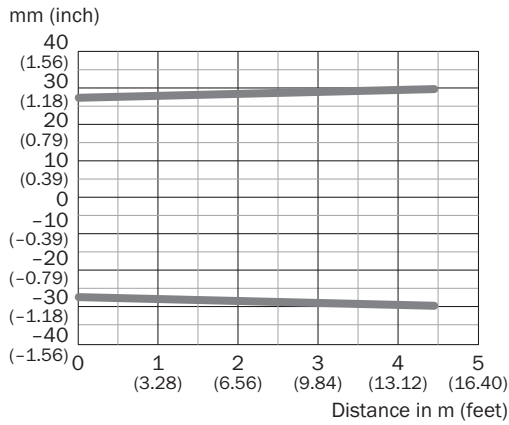
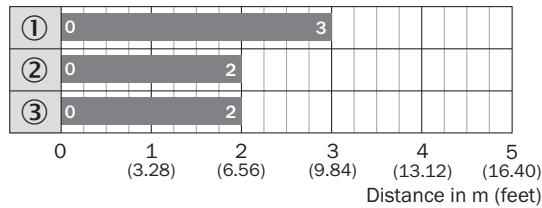
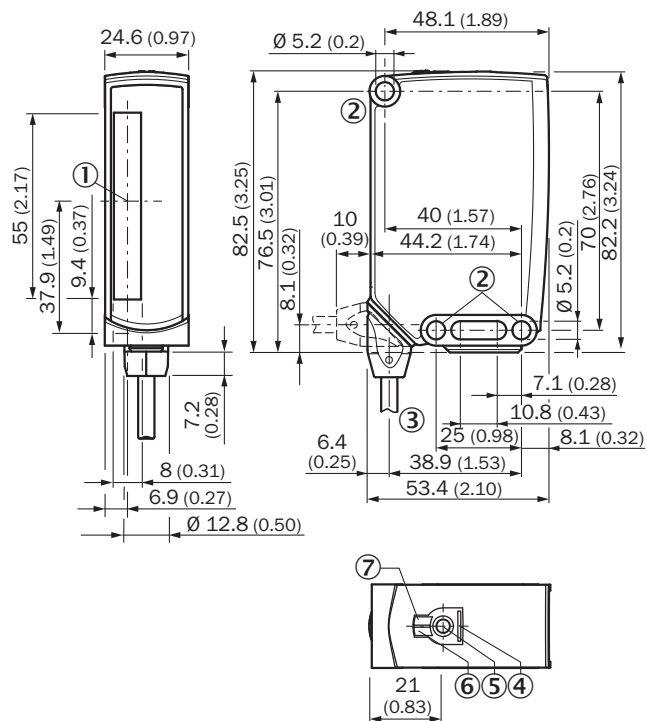


Диаграмма расстояний срабатывания Диаграмма расстояний срабатывания (MDO 5 мм)



- Sensing range
- ① Отражатель PL80A
- ② Отражатель PL81
- ③ Отражатель PL100

Габаритный чертеж




Размеры, мм

- ① середина оптической оси
- ② крепежное отверстие, Ø 5,2 мм
- ③ Соединение
- ④ BluePilot синий: индикатор AutoAdapt в режиме работы
- ⑤ Кнопка настройки
- ⑥ СД-индикатор желтый: состояние приема света
- ⑦ СД-индикатор зеленый: напряжение питания включено

рекомендуемые аксессуары

Другие варианты исполнения устройства и аксессуары → [www.sick.com/RAY26\\_Reflex\\_Array](http://www.sick.com/RAY26_Reflex_Array)

	Краткое описание	тип	артикул
Отражатели и оптика			
	<ul style="list-style-type: none"> <li>• <b>Описание:</b> Прямоугольный, привинчиваемый</li> <li>• <b>Габариты:</b> 84 мм 84 мм</li> <li>• <b>Диапазон температур при работе:</b> -30 °C ... +65 °C</li> </ul>	PL80A	1003865

	Краткое описание	тип	артикул
Система крепления			
	<ul style="list-style-type: none"> <li><b>Описание:</b> Крепежный уголок</li> <li><b>Материал:</b> Сталь</li> <li><b>Детали:</b> Оцинкованная сталь</li> <li><b>Комплект поставки:</b> Вкл. крепежный материал</li> <li><b>Предназначено для:</b> W23-2, W27-3, Reflex Array</li> </ul>	BEF-WN-W23	2019085
разъемы и кабели			
	<ul style="list-style-type: none"> <li><b>Описание:</b> Без экрана</li> <li><b>Вид разъема, конец А:</b> Разъем, M12, 4-контактный, прямой, А-кодир.</li> <li><b>Компоненты для подключения:</b> Винтовые зажимы</li> <li><b>Допустимое сечение провода:</b> ≤ 0,75 mm<sup>2</sup></li> </ul>	STE-1204-G	6009932
	<ul style="list-style-type: none"> <li><b>Описание:</b> Кабель датчик/пускатель, без экрана</li> <li><b>Вид разъема, конец А:</b> Разъем "мама", M12, 4-контактный, прямой, А-кодир.</li> <li><b>Вид разъема, конец В:</b> Свободный конец провода</li> <li><b>Тип сигнала:</b> Кабель датчик/пускатель</li> <li><b>Кабель:</b> 5 м, 4 жилы, PVC</li> <li><b>Область применения:</b> Ненагруженные зоны, Химические продукты</li> </ul>	YF2A14-050VB3XLEAX	2096235
	<ul style="list-style-type: none"> <li><b>Описание:</b> Кабель датчик/пускатель, без экрана</li> <li><b>Вид разъема, конец А:</b> Разъем "мама", M12, 4-контактный, прямой, А-кодир.</li> <li><b>Вид разъема, конец В:</b> Свободный конец провода</li> <li><b>Тип сигнала:</b> Кабель датчик/пускатель</li> <li><b>Кабель:</b> 5 м, 4 жилы, PUR, без галогенов</li> <li><b>Область применения:</b> Укладка в гибком лотке, Зона жидкой/консистентной смазки, Робот, Укладка в гибком лотке</li> </ul>	YF2A14-050UB3XLEAX	2095608

## ОБЗОР КОМПАНИИ SICK

Компания SICK – ведущий производитель интеллектуальных датчиков и комплексных решений для промышленного применения. Уникальный спектр продукции и услуг формирует идеальную основу для надежного и эффективного управления процессами, защиты людей от несчастных случаев и предотвращения нанесения вреда окружающей среде.

Мы обладаем солидным опытом в самых разных отраслях и знаем все о ваших технологических процессах и требованиях. Поэтому, благодаря интеллектуальным датчикам, мы в состоянии предоставить именно то, что нужно нашим клиентам. В центрах прикладного применения в Европе, Азии и Северной Америке системные решения тестируются и оптимизируются под нужды заказчика. Все это делает нас надежным поставщиком и партнером по разработке.

Всеобъемлющий перечень услуг придает завершенность нашему ассортименту: SICK LifeTime Services оказывает поддержку на протяжении всего жизненного цикла оборудования и гарантирует безопасность и производительность.

**Вот что для нас значит термин «Sensor Intelligence».**

## РЯДОМ С ВАМИ В ЛЮБОЙ ТОЧКЕ МИРА:

Контактные лица и представительства → [www.sick.com](http://www.sick.com)