



# CVS3-N132

CVS

МАШИННОЕ ЗРЕНИЕ 2D

**SICK**  
Sensor Intelligence.



## информация для заказа

тип	артикул
CVS3-N132	1028672

Другие варианты исполнения устройства и аксессуары → [www.sick.com/CVS](http://www.sick.com/CVS)

## подробные технические данные

## Характеристики

<b>Категория продукции</b>	Настраивается
<b>Набор инструментов</b>	Проверка контура
<b>Рабочее расстояние</b>	31 mm ... 39 mm
<b>Класс светодиода</b>	Группа риска 1 (небольшой риск, IEC62471 : 2006)
<b>Область спектра</b>	Ок. 400 nm ... 750 nm
<b>Офлайн-поддержка</b>	Конфигурация

## Механика/электроника

<b>Вид подключения</b>	HRS, 6-конт. (внешняя подсветка/монитор) Кабель, 8-жильный, 2 м (ввод/вывод, источник питания)
<b>Остаточная пульсация</b>	< 5 V <sub>ss</sub>
<b>Потребление тока</b>	< 220 mA, без выходной нагрузки (при 24 В)
<b>Тип защиты</b>	IP67
<b>Материал корпуса</b>	ABS, Акриловое стекло, Поликарбонат
<b>Вес</b>	180 g
<b>Размеры (Д x Ш x В)</b>	95 mm x 42 mm x 34 mm

## Производительность

<b>Разрешение датчика</b>	208 px x 236 px x 3 px (RGB)
<b>Частота развертки/регенерации изображения</b>	20 fps
<b>Кол-во контролируемых зон</b>	1

## Интерфейсы

<b>Последовательный</b>	✓, RS-232
<b>Пользовательские интерфейсы</b>	Внешняя или встроенная индикация
<b>Конфигурационное ПО</b>	Программное обеспечение CVS, CVS3 Dataloader (PC)
<b>Цифровой вход</b>	HIGH (соответствует 8 В)
<b>Конфигурируемые входы</b>	Внешний триггер, Выбор памяти эталонных объектов, Внешнее обучение
<b>Цифровой выход</b>	NPN

<b>Конфигурируемые выходы</b>	Дополнение
<b>Выходной ток</b>	< 100 mA
<b>Стандартные выходы</b>	Безупречная инспекция

#### Данные окружающей среды

<b>Диапазон рабочих температур</b>	0 °C ... +40 °C <sup>1)</sup>
<b>Температура хранения</b>	-20 °C ... +70 °C <sup>1)</sup>

<sup>1)</sup> Относительная влажность: 35–85 %, при хранении: 95 %.

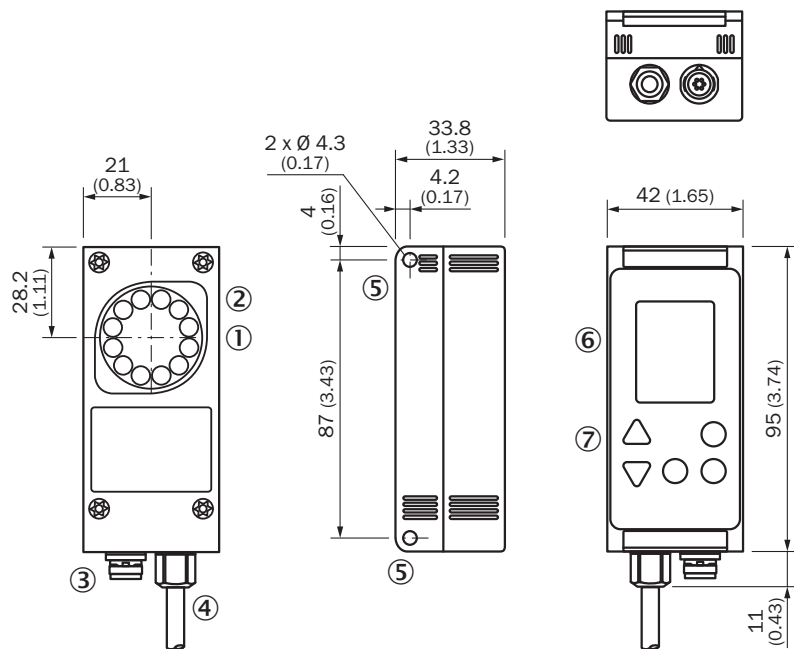
#### Общие указания

<b>Фаза жизненного цикла</b>	Отменен
------------------------------	---------

#### Классификации

<b>ECLASS 5.0</b>	27310205
<b>ECLASS 5.1.4</b>	27310205
<b>ECLASS 6.0</b>	27310205
<b>ECLASS 6.2</b>	27310205
<b>ECLASS 7.0</b>	27310205
<b>ECLASS 8.0</b>	27310205
<b>ECLASS 8.1</b>	27310205
<b>ECLASS 9.0</b>	27310205
<b>ECLASS 10.0</b>	27310205
<b>ECLASS 11.0</b>	27310205
<b>ECLASS 12.0</b>	27310205
<b>ETIM 5.0</b>	EC001820
<b>ETIM 6.0</b>	EC001820
<b>ETIM 7.0</b>	EC001820
<b>ETIM 8.0</b>	EC001820
<b>UNSPSC 16.0901</b>	43211731

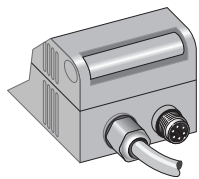
### Габаритный чертеж



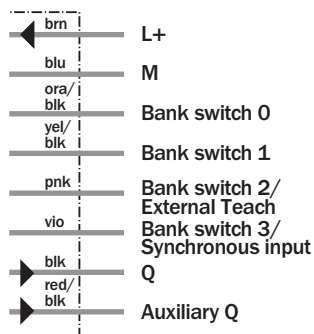
Размеры, мм

- ① Лицевая панель
- ② освещение
- ③ разъем: внешняя подсветка / монитор / ПК
- ④ соединительный кабель
- ⑤ монтажное отверстие
- ⑥ цветной дисплей
- ⑦ Клавиатура

### Вид подключения



### Схема соединений





## Варианты настройки



- ⑥ цветной дисплей
- ⑦ Клавиатура

## рекомендуемые аксессуары

Другие варианты исполнения устройства и аксессуары → [www.sick.com/CVS](http://www.sick.com/CVS)

	Краткое описание	тип	артикул
<b>разъемы и кабели</b>			
	<ul style="list-style-type: none"> <li>• <b>Вид разъема, конец А:</b> Разъем "мама", HRS, 6-контактный, прямой</li> <li>• <b>Вид разъема, конец В:</b> Разъем, HRS, 6-контактный, прямой</li> <li>• <b>Тип сигнала:</b> Кабель датчик/пускатель</li> <li>• <b>Кабель:</b> 3 м</li> <li>• <b>Описание:</b> Кабель датчик/пускатель, без экрана</li> </ul>	DSL-SH06-G03M	6028659
<b>Средства ввода в эксплуатацию и контрольно-измерительная аппаратура</b>			
	<ul style="list-style-type: none"> <li>• <b>Продукт:</b> Контрольно-измерительная аппаратура</li> <li>• <b>Описание:</b> Монитор Color Vision, внешний блок управления, вкл. клавиатуру и монитор с цветным ЖК-дисплеем 1,5", штекерный соединитель Hirose для CVS</li> </ul>	CVS-M1	1026355

## ОБЗОР КОМПАНИИ SICK

Компания SICK – ведущий производитель интеллектуальных датчиков и комплексных решений для промышленного применения. Уникальный спектр продукции и услуг формирует идеальную основу для надежного и эффективного управления процессами, защиты людей от несчастных случаев и предотвращения нанесения вреда окружающей среде.

Мы обладаем солидным опытом в самых разных отраслях и знаем все о ваших технологических процессах и требованиях. Поэтому, благодаря интеллектуальным датчикам, мы в состоянии предоставить именно то, что нужно нашим клиентам. В центрах прикладного применения в Европе, Азии и Северной Америке системные решения тестируются и оптимизируются под нужды заказчика. Все это делает нас надежным поставщиком и партнером по разработке.

Всеобъемлющий перечень услуг придает завершенность нашему ассортименту: SICK LifeTime Services оказывает поддержку на протяжении всего жизненного цикла оборудования и гарантирует безопасность и производительность.

**Вот что для нас значит термин «Sensor Intelligence».**

## РЯДОМ С ВАМИ В ЛЮБОЙ ТОЧКЕ МИРА:

Контактные лица и представительства → [www.sick.com](http://www.sick.com)