



# WL100-P4430S23

W100

ФОТОЭЛЕКТРИЧЕСКИЕ ДАТЧИКИ

**SICK**  
Sensor Intelligence.



Изображения могут отличаться от оригинала

### информация для заказа

тип	артикул
WL100-P4430S23	6035785

входит в объем поставки: P250 (1)

Другие варианты исполнения устройства и аксессуары → [www.sick.com/W100](http://www.sick.com/W100)

### подробные технические данные

#### Характеристики

<b>Принцип действия</b>	Датчик с отражением от рефлектора
<b>Принцип действия, детали</b>	Двойная линза
<b>Размеры (Ш x В x Г)</b>	11 mm x 31 mm x 20 mm
<b>Форма корпуса (выход света)</b>	Прямоугольный
<b>Дистанция работы, макс.</b>	0,01 m ... 6 m <sup>1)</sup>
<b>Расстояние срабатывания</b>	0,01 m ... 5 m <sup>1)</sup>
<b>Фокус</b>	Ок. 4°
<b>Вид излучения</b>	Видимый красный свет
<b>ИСТОЧНИК ИЗЛУЧЕНИЯ</b>	Светодиод <sup>2)</sup>
<b>Размеры светового пятна (расстояние)</b>	Ø 250 mm (3,5 m)
<b>Угол излучения</b>	Ок. 4°
<b>Длина волны</b>	680 nm
<b>Настройка</b>	Потенциометр, 270°

<sup>1)</sup> Отражатель PL80A.

<sup>2)</sup> Средний срок службы: 100 000 ч при T<sub>U</sub> = +25 °C.

#### Механика/электроника

<b>Напряжение питания</b>	10 V DC ... 30 V DC <sup>1)</sup>
<b>Остаточная пульсация</b>	± 10 % <sup>2)</sup>
<b>Потребление тока</b>	30 mA <sup>3)</sup>

<sup>1)</sup> Пределные значения при работе в защищенной от короткого замыкания сети макс. 8 A.

<sup>2)</sup> Не допускается превышение или занижение допуска U<sub>v</sub>.

<sup>3)</sup> Без нагрузки.

<sup>4)</sup> Продолжительность сигнала при омической нагрузке.

<sup>5)</sup> При соотношении светло/темно 1:1.

<sup>6)</sup> A = подключения U<sub>v</sub> с защитой от переполосовки.

<sup>7)</sup> V = входы и выходы с защитой от инверсии полярности.

<sup>8)</sup> D = выходы с защитой от короткого замыкания.

<b>Переключающий выход</b>	PNP
<b>Тип переключения</b>	СВЕТЛО/ТЕМНО
<b>Тип переключения по выбору</b>	Выбирается, через переключатель «СВЕТЛО/ТЕМНО» (L/D)
<b>Сигнальное напряжение PNP HIGH/LOW</b>	$U_V - 1,8 \text{ V} / \text{ca. } 0 \text{ V}$
<b>Выходной ток <math>I_{\text{макс.}}</math></b>	$\leq 100 \text{ mA}$
<b>Оценка</b>	$\leq 0,5 \text{ ms}^{4)}$
<b>Частота переключения</b>	$1.000 \text{ Hz}^{5)}$
<b>Вид подключения</b>	Разъем M8, 4-конт.
<b>Схемы защиты</b>	A <sup>6)</sup> B <sup>7)</sup> D <sup>8)</sup>
<b>Вес</b>	9 g
<b>Поляризационный фильтр</b>	✓
<b>Специальный продукт</b>	✓
<b>Материал корпуса</b>	Пластик, ABS/PC/POM
<b>Материал, оптика</b>	Пластик, PMMA
<b>Тип защиты</b>	IP65
<b>Комплект поставки</b>	Отражатель P250
<b>Диапазон температур при работе</b>	$-25 \text{ °C} \dots +55 \text{ °C}$
<b>Диапазон температур при хранении</b>	$-40 \text{ °C} \dots +70 \text{ °C}$

1) Предельные значения при работе в защищенной от короткого замыкания сети макс. 8 А.

2) Не допускается превышение или занижение допуска  $U_V$ .

3) Без нагрузки.

4) Продолжительность сигнала при омической нагрузке.

5) При соотношении светло/темно 1:1.

6) A = подключения  $U_V$  с защитой от переплюсовки.

7) B = входы и выходы с защитой от инверсии полярности.

8) D = выходы с защитой от короткого замыкания.

## Классификации

<b>ECLASS 5.0</b>	27270902
<b>ECLASS 5.1.4</b>	27270902
<b>ECLASS 6.0</b>	27270902
<b>ECLASS 6.2</b>	27270902
<b>ECLASS 7.0</b>	27270902
<b>ECLASS 8.0</b>	27270902
<b>ECLASS 8.1</b>	27270902
<b>ECLASS 9.0</b>	27270902
<b>ECLASS 10.0</b>	27270902
<b>ECLASS 11.0</b>	27270902
<b>ECLASS 12.0</b>	27270902
<b>ETIM 5.0</b>	EC002717
<b>ETIM 6.0</b>	EC002717
<b>ETIM 7.0</b>	EC002717

<b>ETIM 8.0</b>	EC002717
<b>UNSPSC 16.0901</b>	39121528

Вид подключения

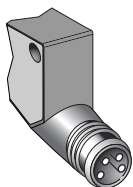
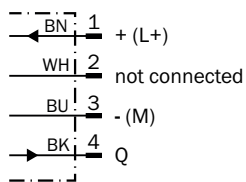
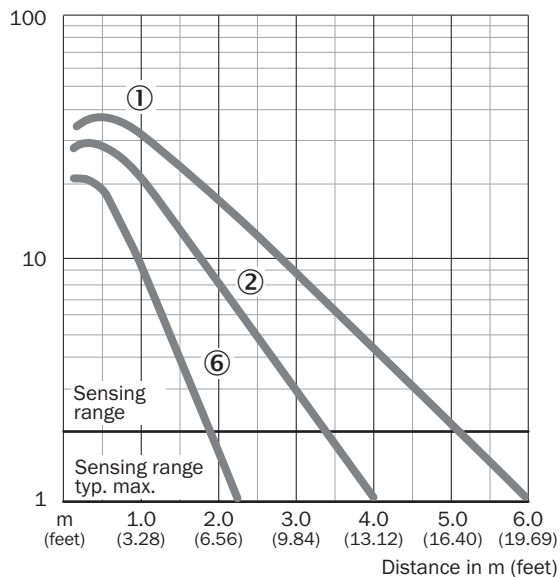


Схема соединений Cd-066

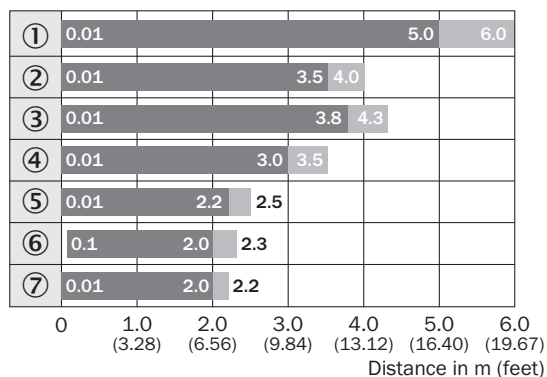


Характеристика WL100, 6 m



- ① Отражатель PL80A
- ② Отражатель P250
- ⑥ отражающая пленка Diamond Grade

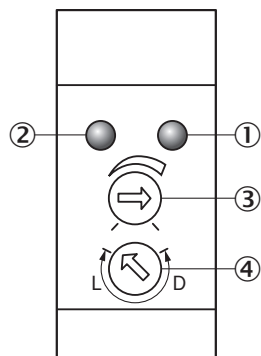
### Диаграмма расстояний срабатывания WL100, 6 m



■ Sensing range    ■ Sensing range max.

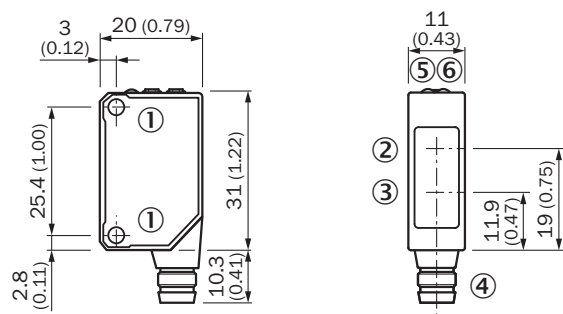
- ① Отражатель PL80A
- ② Отражатель P250
- ③ Отражатель PL50A, PL40A
- ④ Отражатель PL30A, PL31A
- ⑤ Отражатель PL20A
- ⑥ отражающая пленка Diamond Grade
- ⑦ P45

### Варианты настройки W100-2



- ① СД-индикатор оранжевый: дискретный выход активен
- ② СД-индикатор зеленый: индикация питания
- ③ Настройка расстояния срабатывания: потенциометр
- ④ переключатель режимов управления по свету: L = активация при наличии отраженного света, D = активация при отсутствии отраженного света

Габаритный чертёж WT100, WL100



Размеры, мм

- ① крепежная резьба M3
- ② середина оптической оси приемника
- ③ Центр оптической оси, излучатель
- ④ Соединение
- ⑤ СД-индикатор оранжевый: дискретный выход активен
- ⑥ СД-индикатор зеленый: индикация питания

рекомендуемые аксессуары

Другие варианты исполнения устройства и аксессуары → [www.sick.com/W100](http://www.sick.com/W100)

	Краткое описание	тип	артикул
<b>Отражатели и оптика</b>			
	<ul style="list-style-type: none"> <li>• <b>Описание:</b> Прямоугольный, привинчиваемый</li> <li>• <b>Габариты:</b> 51 mm x 61 mm</li> <li>• <b>Диапазон температур при работе:</b> -30 °C ... +65 °C</li> </ul>	P250	5304812
<b>Система крепления</b>			
	<ul style="list-style-type: none"> <li>• <b>Описание:</b> Универсальный крепежный уголок для отражателей</li> <li>• <b>Размеры (Ш x В x Д):</b> 85 mm x 90 mm x 35 mm</li> <li>• <b>Материал:</b> Сталь</li> <li>• <b>Детали:</b> Оцинкованная сталь</li> <li>• <b>Предназначено для:</b> C110A, P250, PL20, PL30A, PL40A, PL80A</li> </ul>	BEF-WN-REFX	2064574
<b>разъемы и кабели</b>			
	<ul style="list-style-type: none"> <li>• <b>Вид разъема, конец А:</b> Разъем, M8, 4-контактный, прямой, А-кодир.</li> <li>• <b>Описание:</b> Без экрана</li> <li>• <b>Компоненты для подключения:</b> Винтовые зажимы</li> <li>• <b>Допустимое сечение провода:</b> 0,14 mm² ... 0,5 mm²</li> </ul>	STE-0804-G	6037323
	<ul style="list-style-type: none"> <li>• <b>Вид разъема, конец А:</b> Разъем "мама", M8, 4-контактный, прямой, А-кодир.</li> <li>• <b>Вид разъема, конец В:</b> Свободный конец провода</li> <li>• <b>Тип сигнала:</b> Кабель датчик/пускатель</li> <li>• <b>Кабель:</b> 5 м, 4 жилы, PVC</li> <li>• <b>Описание:</b> Кабель датчик/пускатель, без экрана</li> <li>• <b>Область применения:</b> Химические продукты, ненагруженные зоны</li> </ul>	YF8U14-050VA3XLEAX	2095889

## ОБЗОР КОМПАНИИ SICK

Компания SICK – ведущий производитель интеллектуальных датчиков и комплексных решений для промышленного применения. Уникальный спектр продукции и услуг формирует идеальную основу для надежного и эффективного управления процессами, защиты людей от несчастных случаев и предотвращения нанесения вреда окружающей среде.

Мы обладаем солидным опытом в самых разных отраслях и знаем все о ваших технологических процессах и требованиях. Поэтому, благодаря интеллектуальным датчикам, мы в состоянии предоставить именно то, что нужно нашим клиентам. В центрах прикладного применения в Европе, Азии и Северной Америке системные решения тестируются и оптимизируются под нужды заказчика. Все это делает нас надежным поставщиком и партнером по разработке.

Всеобъемлющий перечень услуг придает завершенность нашему ассортименту: SICK LifeTime Services оказывает поддержку на протяжении всего жизненного цикла оборудования и гарантирует безопасность и производительность.

**Вот что для нас значит термин «Sensor Intelligence».**

## РЯДОМ С ВАМИ В ЛЮБОЙ ТОЧКЕ МИРА:

Контактные лица и представительства → [www.sick.com](http://www.sick.com)