



# TR4-SEM01C

TR4 Direct

БЕСКОНТАКТНЫЕ ПРЕДОХРАНИТЕЛЬНЫЕ ВЫКЛЮЧАТЕЛИ

**SICK**  
Sensor Intelligence.



### информация для заказа

тип	артикул
TR4-SEM01C	6044644

Другие варианты исполнения устройства и аксессуары → [www.sick.com/TR4\\_Direct](http://www.sick.com/TR4_Direct)

### подробные технические данные

#### Характеристики

Часть системы	Датчик с актуатором
Принцип работы датчика	RFID
Количество безопасных выходов	2
Безопасное расстояние включения $S_{ao}$	15 mm
Безопасное расстояние выключения $S_{ar}$	35 mm
Активные сенсорные поверхности	2
Направления включения	5
Индикация краевых зон	✓
Кодирование	Универсально закодированный

#### Параметры техники безопасности

Класс надежности	SIL 3 (IEC 61508)
Категория	Категория 4 (EN ISO 13849)
Уровень производительности	PL e (EN ISO 13849)
PFHd (средняя вероятность опасного отказа в час)	$1,119 \times 10^{-9}$
$T_M$ (заданная продолжительность работы)	20 лет (EN ISO 13849)
Тип конструкции	Тип конструкции 4 (EN ISO 14119)
Степень кодирования пускателя	Невысокая степень кодирования (EN ISO 14119)
Классификация по IEC/EN 60947-5-3	PDF-M
Безопасное состояние в случае возникновения ошибки	Как минимум один полупроводниковый выход безопасности (OSSD) находится в состоянии AUS (ВЫКЛ.).

#### Функции

Каскад датчиков безопасности	C Flexi Loop (с диагностикой) C тройником (без диагностики)
------------------------------	--

#### Интерфейсы

Вид подключения	Кабель с разъемом M12, 8-конт.
Длина кабеля	0,2 m
Длина кабеля подключения	≤ 200 m
Диаметр провода	6,5 mm
Сечение провода	0,25 mm <sup>2</sup>
Радиус изгиба (при неподвижной прокладке)	> 7 диаметров кабеля

Радиус изгиба (при подвижном кабеле)	> 14 диаметров провода
Материал кабеля	PVC
Материал кабеля	Медь
<b>Элементы индикации</b>	LEDs
Индикация состояния	✓

### Электрические данные

<b>Класс защиты</b>	III (EN 50178)
<b>Классификация по cULus</b>	Класс 2
<b>Напряжение питания <math>U_V</math></b>	24 V DC (20,4 V DC ... 26,4 V DC)
<b>Потребление тока</b>	50 mA
<b>Тип выхода</b>	Полупроводниковые выходы (OSSD) с самоконтролем
<b>Выходной ток</b>	≤ 200 mA
<b>Оценка</b>	60 ms <sup>1)</sup>
<b>Время разблокировки</b>	360 ms <sup>2)</sup>
<b>Время риска</b>	60 s <sup>3)</sup>
<b>Задержка включения</b>	2,5 s <sup>4)</sup>
<b>Срок службы электрокомпонентов</b>	10 x 10 <sup>6</sup> циклов срабатывания

<sup>1)</sup> В безопасном каскаде датчиков безопасности каждый последующий аварийный выключатель увеличивает время реакции системы. Другие значения времени реакции приведены в руководстве по эксплуатации.

<sup>2)</sup> Время реакции при приближении в зону активации.

<sup>3)</sup> Время распознавания внешней ошибки (например, короткое замыкание или перекрестное замыкание выходов OSSD). Примите во внимание подробную информацию, приведенную в руководстве по эксплуатации!

<sup>4)</sup> После подачи напряжения питания на аварийный выключатель.

### Механические данные

<b>Тип корпуса</b>	Прямоугольный
<b>Размеры (Ш x В x Г)</b>	25 mm x 88 mm x 20 mm
<b>Вес</b>	+ 112 g
<b>Материал корпуса</b>	Valox® DR48

### Данные окружающей среды

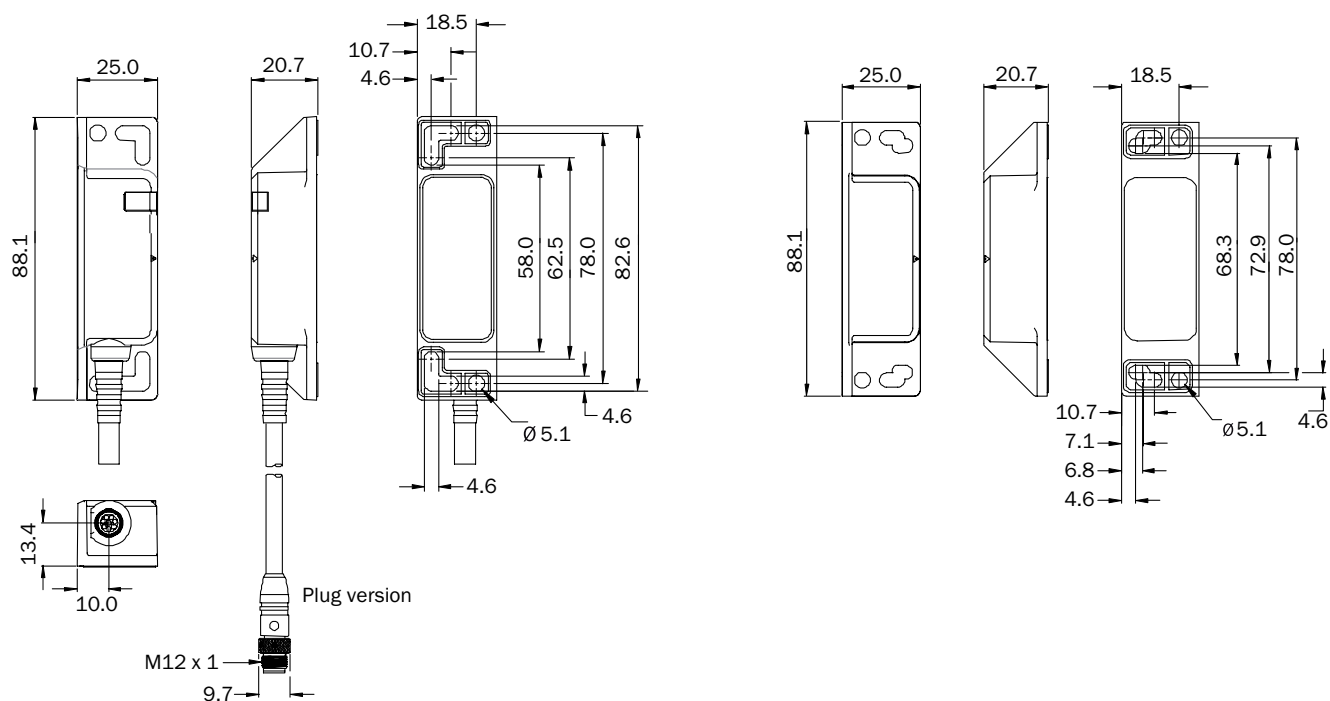
<b>Тип защиты</b>	IP69K (IEC 60529)
<b>Диапазон рабочих температур</b>	-10 °C ... +55 °C
<b>Виброустойчивость</b>	10 Hz ... 55 Hz, 3,5 mm (IEC 60068-2-6)
<b>Ударопрочность</b>	30 g, 11 ms (EN 60068-2-27)

### Классификации

<b>ECLASS 5.0</b>	27272403
<b>ECLASS 5.1.4</b>	27272403
<b>ECLASS 6.0</b>	27272403
<b>ECLASS 6.2</b>	27272403
<b>ECLASS 7.0</b>	27272403
<b>ECLASS 8.0</b>	27272403
<b>ECLASS 8.1</b>	27272403

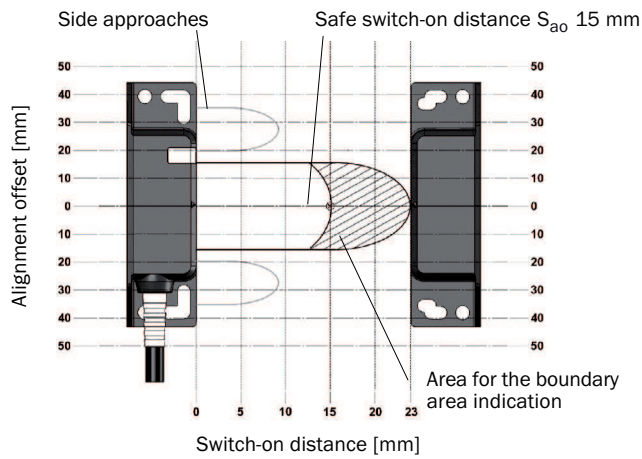
<b>ECLASS 9.0</b>	27272403
<b>ECLASS 10.0</b>	27272403
<b>ECLASS 11.0</b>	27272403
<b>ECLASS 12.0</b>	27274601
<b>ETIM 5.0</b>	EC001829
<b>ETIM 6.0</b>	EC001829
<b>ETIM 7.0</b>	EC001829
<b>ETIM 8.0</b>	EC001829
<b>UNSPSC 16.0901</b>	39122205

### Габаритный чертёж



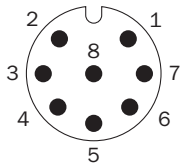
Размеры, мм

Область срабатывания



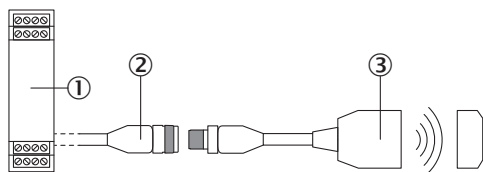
Если пускатель перемещается к краю сенсорной поверхности, должна быть выдержана дистанция не менее 9 мм. Это необходимо для предотвращения преждевременного срабатывания устройства.

Расположение выводов



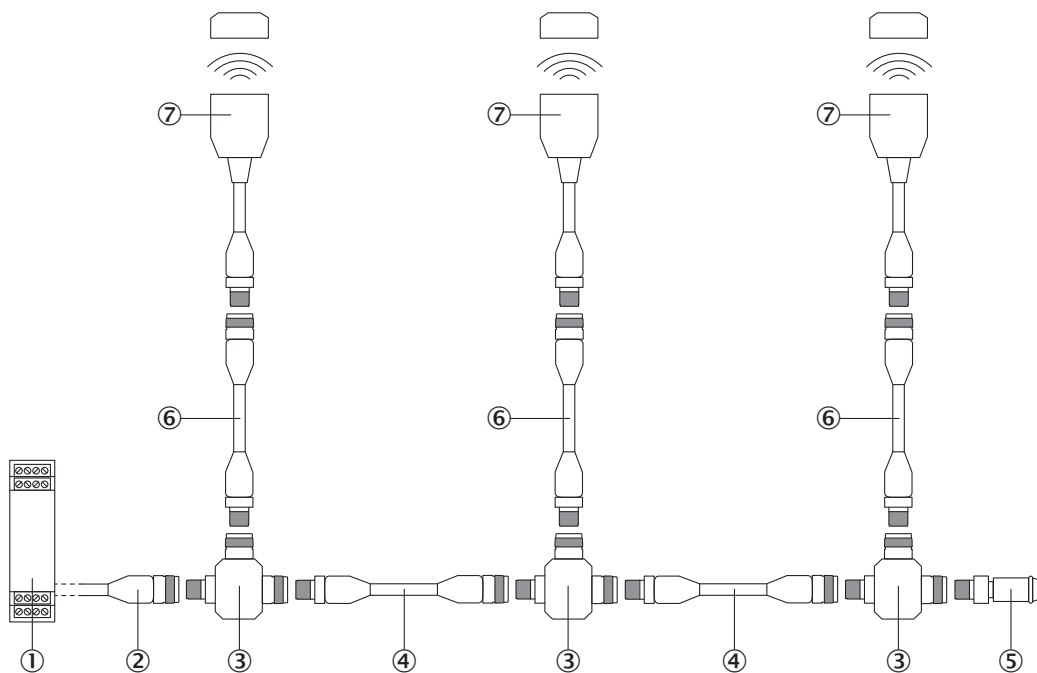
1	Aux output (not safe)
2	Voltage supply 24 V DC
3	Not connected
4	Enable input for OSSD 2
5	OSSD 1
6	OSSD 2
7	Voltage supply 0 V DC
8	Enable input for OSSD 1

Разъем отдельного датчика



- ① Надежный блок оценки данных
- ② Соединительный кабель с 8-контактной розеточной частью M12 и свободным концом (например, YF2A18-xxxUA5LEAX)
- ③ Защитный переключатель TR4 Direct с радиочастотной идентификацией (RFID) (например, TR4-Sxx01C)




### Последовательное подключение с помощью тройника (без диагностики)



- ① Надежный блок оценки данных
- ② Соединительный кабель с 4-контактной розеточной частью M12 и свободным концом (например, YF2A14-xxxVB3XLEAX)
- ③ Тройник STR1-XXA
- ④ Соединительный кабель с вилочной частью M12, 4-контактн. и розеточной частью M12, 4-контактн. (например, YF2A14-xxxVB3M2A14)
- ⑤ Оконечный разъем MLP1-XXT
- ⑥ Соединительный кабель с вилочной частью M12, 8-контактн. и розеточной частью M12, 8-контактн. (например, YF2A18-xxxUA5M2A18)
- ⑦ Защитный переключатель TR4 Direct с радиочастотной идентификацией (RFID) (например, TR4-Sxx01C)

## рекомендуемые аксессуары

Другие варианты исполнения устройства и аксессуары → [www.sick.com/TR4\\_Direct](http://www.sick.com/TR4_Direct)

	Краткое описание	тип	артикул
разъемы и кабели			
	<ul style="list-style-type: none"> <li>• <b>Вид разъема, конец А:</b> Разъем "мама", M12, 8-контактный, прямой, А-кодир.</li> <li>• <b>Вид разъема, конец В:</b> Свободный конец провода</li> <li>• <b>Тип сигнала:</b> Кабель датчик/пускатель</li> <li>• <b>Кабель:</b> 2 м, 8 жил, PUR, без галогенов</li> <li>• <b>Описание:</b> Кабель датчик/пускатель, без экрана</li> <li>• <b>Область применения:</b> Ненагруженные зоны, Зона жидкой/консистентной смазки, Робот, Укладка в гибком лотке</li> </ul>	YF2A18-020UA5XLEAX	2095652
	<ul style="list-style-type: none"> <li>• <b>Вид разъема, конец А:</b> Разъем "мама", M12, 8-контактный, прямой, А-кодир.</li> <li>• <b>Вид разъема, конец В:</b> Свободный конец провода</li> <li>• <b>Тип сигнала:</b> Кабель датчик/пускатель</li> <li>• <b>Кабель:</b> 5 м, 8 жил, PUR, без галогенов</li> <li>• <b>Описание:</b> Кабель датчик/пускатель, без экрана</li> <li>• <b>Область применения:</b> Ненагруженные зоны, Зона жидкой/консистентной смазки, Робот, Укладка в гибком лотке</li> </ul>	YF2A18-050UA5XLEAX	2095653
	<ul style="list-style-type: none"> <li>• <b>Вид разъема, конец А:</b> Разъем "мама", M12, 8-контактный, прямой, А-кодир.</li> <li>• <b>Вид разъема, конец В:</b> Свободный конец провода</li> <li>• <b>Тип сигнала:</b> Кабель датчик/пускатель</li> <li>• <b>Кабель:</b> 10 м, 8 жил, PUR, без галогенов</li> <li>• <b>Описание:</b> Кабель датчик/пускатель, без экрана</li> <li>• <b>Область применения:</b> Ненагруженные зоны, Зона жидкой/консистентной смазки, Робот, Укладка в гибком лотке</li> </ul>	YF2A18-100UA5XLEAX	2095654

## ОБЗОР КОМПАНИИ SICK

Компания SICK – ведущий производитель интеллектуальных датчиков и комплексных решений для промышленного применения. Уникальный спектр продукции и услуг формирует идеальную основу для надежного и эффективного управления процессами, защиты людей от несчастных случаев и предотвращения нанесения вреда окружающей среде.

Мы обладаем солидным опытом в самых разных отраслях и знаем все о ваших технологических процессах и требованиях. Поэтому, благодаря интеллектуальным датчикам, мы в состоянии предоставить именно то, что нужно нашим клиентам. В центрах прикладного применения в Европе, Азии и Северной Америке системные решения тестируются и оптимизируются под нужды заказчика. Все это делает нас надежным поставщиком и партнером по разработке.

Всеобъемлющий перечень услуг придает завершенность нашему ассортименту: SICK LifeTime Services оказывает поддержку на протяжении всего жизненного цикла оборудования и гарантирует безопасность и производительность.

**Вот что для нас значит термин «Sensor Intelligence».**

## РЯДОМ С ВАМИ В ЛЮБОЙ ТОЧКЕ МИРА:

Контактные лица и представительства → [www.sick.com](http://www.sick.com)