



# LUTX-USF1E1125UZZZ

LUTS/LUTX

ДАТЧИКИ ЛЮМИНЕСЦЕНТНЫХ МЕТОК

**SICK**  
Sensor Intelligence.



Изображения могут отличаться от оригинала



## информация для заказа

тип	артикул
LUTX-USF1E1125UZZZ	1147873

Другие варианты исполнения устройства и аксессуары → [www.sick.com/LUTS\\_LUTX](http://www.sick.com/LUTS_LUTX)

## подробные технические данные

### Характеристики

Форма корпуса	Большой
Размеры (Ш x В x Г)	30 mm x 78,5 mm x 53 mm
ИСТОЧНИК ИЗЛУЧЕНИЯ	Светодиод, Ультрафиолетовый свет <sup>1)</sup>
Источник света	Длинная сторона
Размер светового пятна	3,6 mm x 5,7 mm <sup>2)</sup>
Положение светового пятна	Продольно <sup>3)</sup>
Фильтрация приема	≤ 420 nm <sup>4)</sup>
Длина волны	365 nm
Светодиодная идентификация группы риска	1
Рабочая область	5 mm ... 30 mm
Дистанция обнаружения	10 mm ... 20 mm
Настройка	Кнопка настройки
Метод настройки	Обучение единичному значению Two Value Teach-in
Масштабирование	0.5 / 1 / 2 / 4
Функция выходного сигнала	СВЕТЛО <sup>5)</sup> ТЕМНО
Порог срабатывания	Плавно: 1 ... 999

<sup>1)</sup> Средний срок службы: 100 000 ч при T<sub>U</sub> = +25 °C.

<sup>2)</sup> В зависимости от расстояния срабатывания.

<sup>3)</sup> Относительно длинной стороны устройства.

<sup>4)</sup> Фильтр блокирует более короткие значения длины волн для гашения фоновой люминесценции.

<sup>5)</sup> Заводская настройка.

## Интерфейсы

<b>Аналоговый</b>	✓, Напряжение
<b>Аналоговый выход</b>	
Напряжение	0 V ... 10 V
Макс. нагрузочное сопротивление, напряжение	1.000 Ω
<b>Цифровой выход</b>	Q <sub>1</sub> , Q <sub>2</sub>
Количество	2

## Электрика

<b>Напряжение питания</b>	10,8 V DC ... 30 V DC <sup>1)</sup>
<b>Остаточная пульсация</b>	≤ 5 V <sub>SS</sub> <sup>2)</sup>
<b>Потребление тока</b>	< 110 mA <sup>3)</sup>
<b>Потребляемая мощность</b>	< 1,2 W
<b>Частота переключения</b>	16 kHz / 8 kHz / 2,5 kHz / 0,5 kHz / 0,25 kHz / настраивается (IO-Link)
<b>Оценка</b>	31 μs / 62 μs / 200 μs / 1.000 μs / 2.000 μs / настраивается (дисплей)
<b>Неустойчивость</b>	15 μs / 31 μs / 100 μs / 500 μs / 1.000 μs
<b>Переключающий выход</b>	PNP, NPN
<b>Дискретный выход (напряжение)</b>	PNP: HIGH = U <sub>V</sub> - 3 В / LOW = 0 В, NPN: HIGH = U <sub>V</sub> / LOW ≤ 3 В
<b>Выходной ток I<sub>макс.</sub></b>	100 mA <sup>4)</sup>
<b>Временная задержка</b>	Задержка при выключении, 0 мс ... 999 мс
<b>Класс защиты</b>	III
<b>Схемы защиты</b>	U <sub>b</sub> -подключения с защитой от переполюсовки Выход Q с защитой от короткого замыкания Подавление импульсных помех
<b>Вид подключения</b>	
	Штекер M12, 5-контактный
<b>Назначение выводов</b> Напряжение питания и входы/выходы	
BN 1	+ (L+)
WH 2	Q <sub>A</sub>
BU 3	- (M)
BK 4	Q <sub>PNP</sub>
GY 5	Q <sub>NPN</sub>

<sup>1)</sup> Предельные значения при работе в защищенной от короткого замыкания сети макс. 8 А.

<sup>2)</sup> Не допускается превышение или занижение допусков U<sub>V</sub>.

<sup>3)</sup> Без нагрузки.

<sup>4)</sup> Суммарный ток всех выходов.

## Механика

<b>Материал корпуса</b>	VISTAL®
<b>Материал, оптика</b>	Стекло
<b>Вес</b>	Ок. 94 g

## Данные окружающей среды

<b>Диапазон температур при работе</b>	-20 °C ... +60 °C
<b>Диапазон температур при хранении</b>	-25 °C ... +75 °C
<b>Устойчивость к сотрясениям</b>	Согласно IEC 60068-2-27 (30 г/11 мс)
<b>Тип защиты</b>	IP67
<b>№ файла UL</b>	E181493

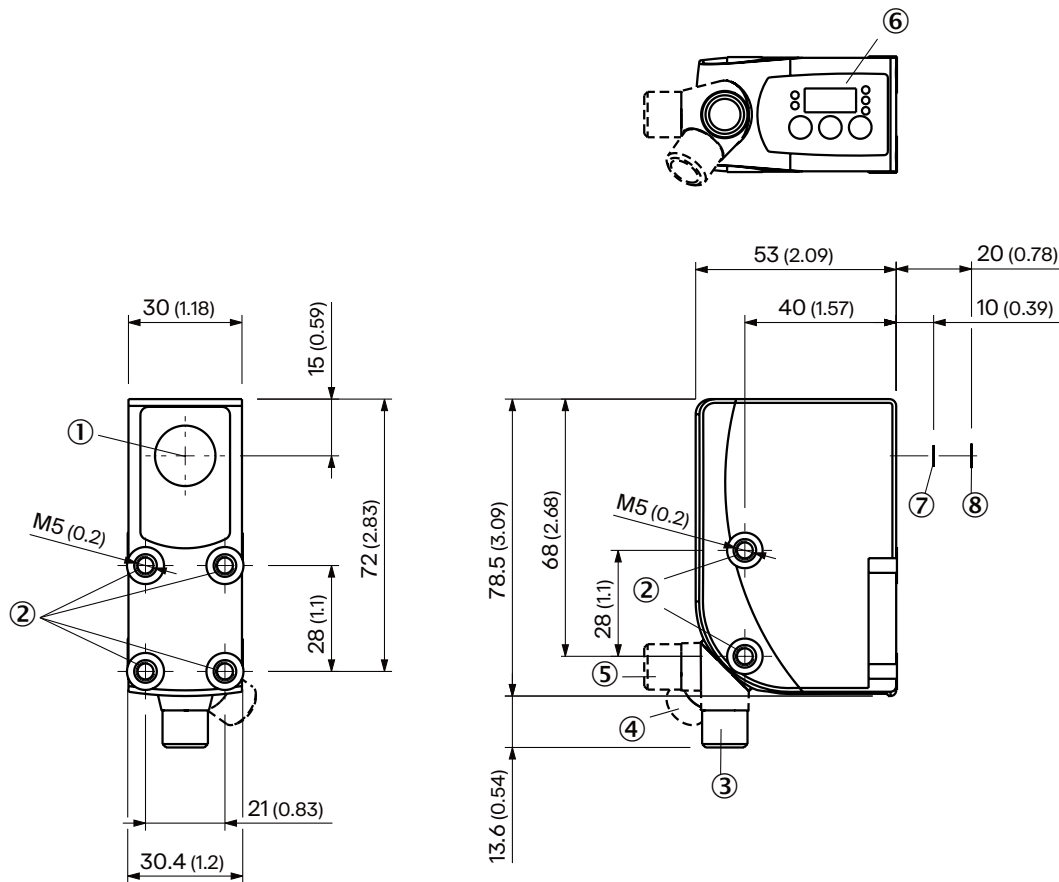
## Сертификаты

<b>EU declaration of conformity</b>	✓
<b>UK declaration of conformity</b>	✓
<b>ACMA declaration of conformity</b>	✓
<b>Moroccan declaration of conformity</b>	✓
<b>China RoHS</b>	✓
<b>cULus certificate</b>	✓

## Классификации

<b>ECLASS 5.0</b>	27270908
<b>ECLASS 5.1.4</b>	27270908
<b>ECLASS 6.0</b>	27270908
<b>ECLASS 6.2</b>	27270908
<b>ECLASS 7.0</b>	27270908
<b>ECLASS 8.0</b>	27270908
<b>ECLASS 8.1</b>	27270908
<b>ECLASS 9.0</b>	27270908
<b>ECLASS 10.0</b>	27270908
<b>ECLASS 11.0</b>	27270908
<b>ECLASS 12.0</b>	27270908
<b>ETIM 5.0</b>	EC001822
<b>ETIM 6.0</b>	EC001822
<b>ETIM 7.0</b>	EC001822
<b>ETIM 8.0</b>	EC001822
<b>UNSPSC 16.0901</b>	39121528

Раборитный чертеж датчика



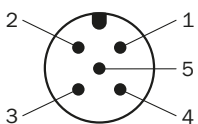
Размеры, мм

- ① оптическая ось
- ② крепежное отверстие
- ③ штекер, M12, аксиальный, состояние поставки
- ④ штекер M12, концевой упор правый
- ⑤ штекер M12, концевой упор левый
- ⑥ Элементы индикации и управления
- ⑦ размер светового пятна при расстоянии срабатывания 10 мм
- ⑧ размер светового пятна при расстоянии срабатывания 20 мм

**Размер светового пятна (расстояние срабатывания)**

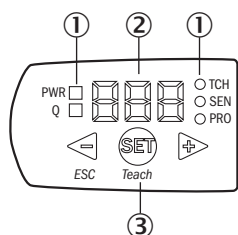
Вариант устройства	Размер светового пятна при расстоянии срабатывания 10 мм	Размер светового пятна при расстоянии срабатывания 20 мм
LUTx-Uxx1Exxxxxxx	3.6 mm x 5.7 mm	2.4 mm x 6.5 mm
LUTx-Uxx4Exxxxxxx	Ø 3,7 mm	Ø 3.1 mm

Назначение выводов, см. таблицу «Технические данные: Электрика»



Штекер M12, 5-контактный, с кодом A




### Элементы индикации и управления



- ① Светодиоды (индикация статуса)
- ② 7-сегментный индикатор
- ③ UFnexT - Кнопки «плюс» и «минус»

### рекомендуемые аксессуары

Другие варианты исполнения устройства и аксессуары → [www.sick.com/LUTS\\_LUTX](http://www.sick.com/LUTS_LUTX)

	Краткое описание	тип	артикул
разъемы и кабели			
	<ul style="list-style-type: none"> <li>• <b>Описание:</b> Без экрана</li> <li>• <b>Вид разъема, конец А:</b> Разъем "мама", M12, 5-контактный, прямой, А-кодир.</li> <li>• <b>Компоненты для подключения:</b> Винтовые зажимы</li> <li>• <b>Допустимое сечение провода:</b> ≤ 0,75 mm<sup>2</sup></li> </ul>	DOS-1205-G	6009719
	<ul style="list-style-type: none"> <li>• <b>Описание:</b> Без экрана</li> <li>• <b>Вид разъема, конец А:</b> Разъем, M12, 5-контактный, прямой, А-кодир.</li> <li>• <b>Компоненты для подключения:</b> Винтовые зажимы</li> <li>• <b>Допустимое сечение провода:</b> ≤ 0,75 mm<sup>2</sup></li> <li>• <b>Примечание:</b> Для оснащения промышленных сетей</li> </ul>	STE-1205-G	6022083
	<ul style="list-style-type: none"> <li>• <b>Описание:</b> Кабель датчик/пускатель, без экрана</li> <li>• <b>Вид разъема, конец А:</b> Разъем "мама", M12, 5-контактный, прямой, А-кодир.</li> <li>• <b>Вид разъема, конец В:</b> Свободный конец провода</li> <li>• <b>Тип сигнала:</b> Кабель датчик/пускатель</li> <li>• <b>Кабель:</b> 5 м, 5 жил, PVC</li> <li>• <b>Область применения:</b> Ненагруженные зоны, Химические продукты</li> </ul>	YF2A15-050VB5XLEAX	2096240

## ОБЗОР КОМПАНИИ SICK

Компания SICK – ведущий производитель интеллектуальных датчиков и комплексных решений для промышленного применения. Уникальный спектр продукции и услуг формирует идеальную основу для надежного и эффективного управления процессами, защиты людей от несчастных случаев и предотвращения нанесения вреда окружающей среде.

Мы обладаем солидным опытом в самых разных отраслях и знаем все о ваших технологических процессах и требованиях. Поэтому, благодаря интеллектуальным датчикам, мы в состоянии предоставить именно то, что нужно нашим клиентам. В центрах прикладного применения в Европе, Азии и Северной Америке системные решения тестируются и оптимизируются под нужды заказчика. Все это делает нас надежным поставщиком и партнером по разработке.

Всеобъемлющий перечень услуг придает завершенность нашему ассортименту: SICK LifeTime Services оказывает поддержку на протяжении всего жизненного цикла оборудования и гарантирует безопасность и производительность.

**Вот что для нас значит термин «Sensor Intelligence».**

## РЯДОМ С ВАМИ В ЛЮБОЙ ТОЧКЕ МИРА:

Контактные лица и представительства → [www.sick.com](http://www.sick.com)