



VI228U-WH5047F3

Подсветки

ОТРАЖАТЕЛИ И ОПТИКА

SICK
Sensor Intelligence.



информация для заказа

тип	артикул
VI228U-WH5047F3	2139458

Другие варианты исполнения устройства и аксессуары → www.sick.com/Подсветки

подробные технические данные

Характеристики

Сегмент продуктов	Отражатели и оптика
Продукт	Подсветки
Исполнение продукта	LED
Описание	Внешняя подсветка, цвет подсветки белый, широкая (47°), для использования с базовыми устройствами на 12 и 9 мегапикселей и объективами с фокусным расстоянием 16 мм (арт. 5345437) или 12 мм (арт. 5345436) или базовым устройством на 5 мегапикселей и объективом с фокусным расстоянием 12 мм (арт. 5342133) и 8 мм (арт. 5349682)
Тип защиты	IP 65 (IEC 60529:2013 +C1:2013 +C2:2015 +AMD2 C1:2019, EN 60529:1991 +A1:2010 +A2:2013 +AC:2019-02) 1)
Класс светодиода	Группа риска 1 (малый риск) в соответствии с IEC 62471-1:2006-07 / EN 62471-1:2008-09
Рабочее напряжение	24 V DC, ± 24 %
Потребляемая мощность	≤ 5 W
Диапазон рабочих температур	0 °C ... +40 °C ¹⁾
Температура хранения	-20 °C ... +70 °C ²⁾
Допустимая относительная влажность воздуха	0 ... 90 %, без образования конденсата
Цвет корпуса	Черный
Цвет подсветки	Белый, Светодиод, видимый,

¹⁾ Обеспечьте достаточный отвод тепла в процессе монтажа.

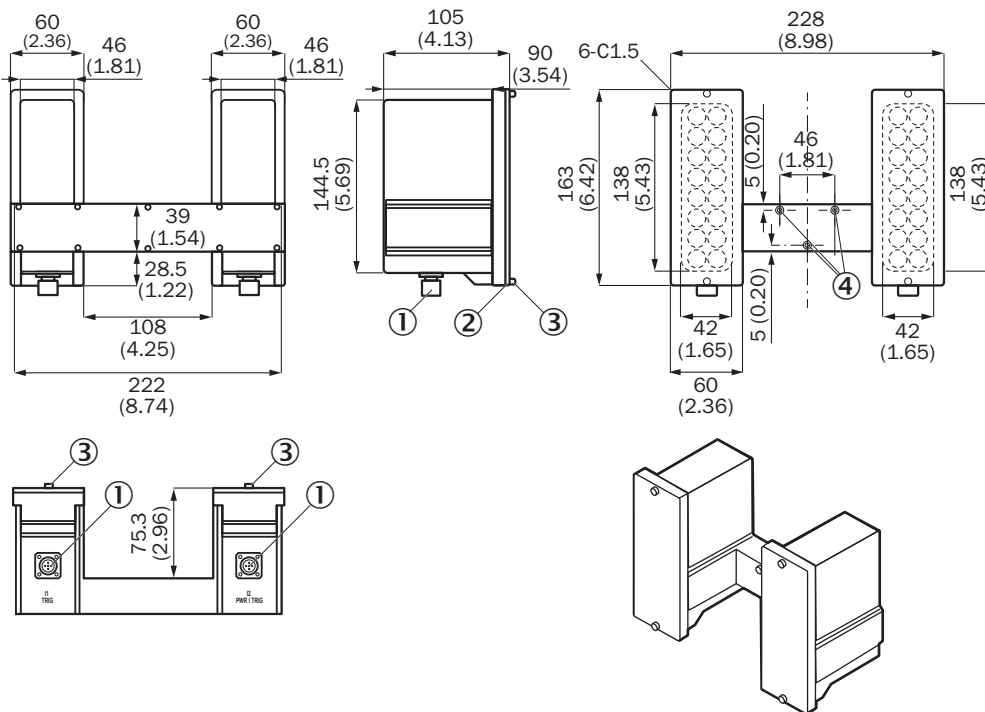
²⁾ Хранить в условиях, защищенных от влажности и пыли.

Классификации

ECLASS 5.0	27110635
ECLASS 5.1.4	27110635
ECLASS 6.0	27110635
ECLASS 6.2	27110635
ECLASS 7.0	27110635
ECLASS 8.0	27110635
ECLASS 8.1	27110635
ECLASS 9.0	27110635
ECLASS 10.0	27110635

ECLASS 11.0	27110635
ECLASS 12.0	27110635
ETIM 5.0	EC000996
ETIM 6.0	EC000996
ETIM 7.0	EC000996
ETIM 8.0	EC000996
UNSPSC 16.0901	39101628

Габаритный чертеж

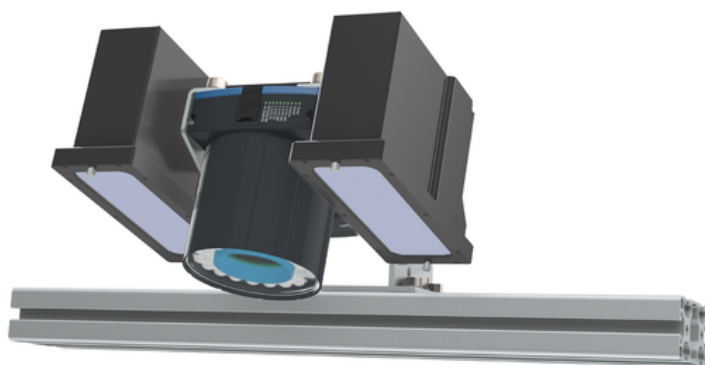
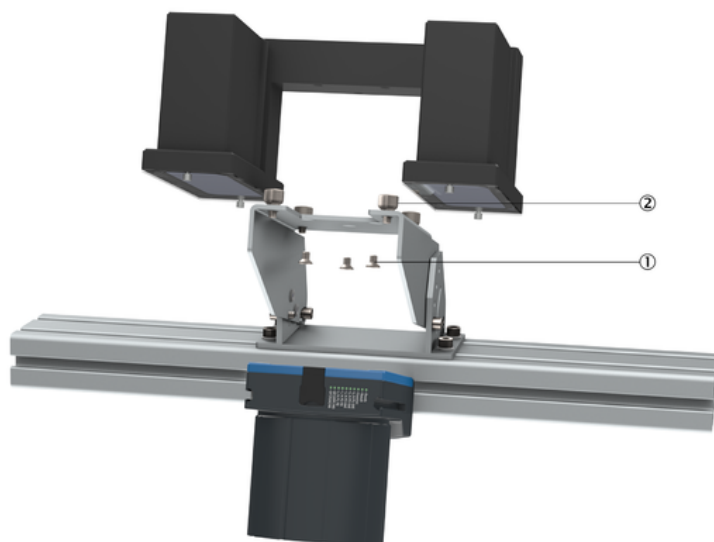


Размеры, мм

конструкция и размеры устройства, единица измерения: мм (дюйм), десятичный разделитель: точка

- ① Электрические разъемы
- ② поляризационный фильтр
- ③ винты для крепления поляризационного фильтра
- ④ винты М5 для крепления внешней подсветки к крепежному кронштейну

Инструкции по монтажу



монтаж внешней подсветки

- ① закрепить внешнюю подсветку на крепежном кронштейне с помощью трех винтов M5 (момент затяжки: 5 Нм ± 0,5 Нм).
- ② Закрепить камеру на крепежном кронштейне с помощью четырех винтов с накатанной головкой M5. Затянуть винты с накатанной головкой вручную без инструментов.

ОБЗОР КОМПАНИИ SICK

Компания SICK – ведущий производитель интеллектуальных датчиков и комплексных решений для промышленного применения. Уникальный спектр продукции и услуг формирует идеальную основу для надежного и эффективного управления процессами, защиты людей от несчастных случаев и предотвращения нанесения вреда окружающей среде.

Мы обладаем солидным опытом в самых разных отраслях и знаем все о ваших технологических процессах и требованиях. Поэтому, благодаря интеллектуальным датчикам, мы в состоянии предоставить именно то, что нужно нашим клиентам. В центрах прикладного применения в Европе, Азии и Северной Америке системные решения тестируются и оптимизируются под нужды заказчика. Все это делает нас надежным поставщиком и партнером по разработке.

Всеобъемлющий перечень услуг придает завершенность нашему ассортименту: SICK LifeTime Services оказывает поддержку на протяжении всего жизненного цикла оборудования и гарантирует безопасность и производительность.

Вот что для нас значит термин «Sensor Intelligence».

РЯДОМ С ВАМИ В ЛЮБОЙ ТОЧКЕ МИРА:

Контактные лица и представительства → www.sick.com