



# SLG25S-020FAKB1K01

FlexChain

АВТОМАТИЗИРОВАННЫЕ СВЕТОВЫЕ ЗАВЕСЫ

**SICK**  
Sensor Intelligence.



### информация для заказа

| тип                | артикул |
|--------------------|---------|
| SLG25S-020FAKB1K01 | 1107992 |

Другие варианты исполнения устройства и аксессуары → [www.sick.com/FlexChain](http://www.sick.com/FlexChain)

Изображения могут отличаться от оригинала



### подробные технические данные

#### Характеристики

|  |  |
|--|--|
| <b>Исполнение устройства</b>                           | FlexChain Guest                              |
| <b>Принцип работы датчика</b>                          | Передачик/приемник<br>Система световых завес |
| <b>Минимальный размер детектируемого объекта (MDO)</b> | 30 mm  |
| <b>Расстояние между лучами</b>                         | 25 mm  |
| <b>Оптический выход света</b>                          | Flat   |
| <b>Количество лучей</b>                                | 8  |
| <b>Высота контроля</b>                                 | 200 mm                                       |

#### Механика/электроника

|  |  |
|--|--|
| <b>ИСТОЧНИК ИЗЛУЧЕНИЯ</b>                  | Инфракрасный свет  |
| <b>Длина волны</b>                         | 850 nm   |
| <b>Напряжение питания <math>U_V</math></b> | Через FlexChain (Host)   |
| <b>Выходная нагрузка, ёмкостная</b>        | 100 nF   |
| <b>Выходная нагрузка, индуктивная</b>      | 1 H  |
| <b>Время инициализации</b>                 | 1 s  |
| <b>Размеры (Ш x В x Г)</b>                 | 11,8 mm x 199,2 mm x 24,1 mm   |
| <b>Вид подключения</b>                     | Кабель с разъемом M8, 4-конт., 1,5 m<br>Кабель с розеткой M8, 4-контактный |
| <b>Дисплей</b>                             | LED  |
| <b>Синхронизация</b>                       | Через FlexChain (Host)   |
| <b>Тип защиты</b>                          | IP65, IP67<br>1)   |

<sup>1)</sup> Эксплуатация на открытом воздухе только с внешним защитным корпусом.

|                       |  |
|-----------------------|--|
| <b>Схемы защиты</b>   | U <sub>B</sub> -подключения с защитой от переполосовки<br>Подавление импульсных помех<br>Выходы с защитой от короткого замыкания |
| <b>Класс защиты</b>   | III  |
| <b>Вес</b>            | 206 g  |
| <b>Лицевая панель</b> | PMMA   |

<sup>1)</sup> Эксплуатация на открытом воздухе только с внешним защитным корпусом.

### Производительность

|  |        |
|--|--------|
| <b>Максимальная дальность сканирования</b> | 6 m    |
| <b>Минимальная дальность сканирования</b>  | ≥ 0 m  |
| <b>Дистанция работы</b>                    | 4 m    |
| <b>Время сканирования</b>                  | 0,6 ms |

### Данные окружающей среды

|   |                                   |
|---|-----------------------------------|
| <b>Ударопрочность</b>                                 | 10 g, 16 ms, DIN EN 60068-2-27    |
| <b>Виброустойчивость</b>                              | 10-150 Hz 0.5 mm, IEC 60068-2-6   |
| <b>ЭМС</b>  | EN 61000-6-2, EN 61000-6-4        |
| <b>Нечувствительность ко внешним источникам света</b> | Непрямой: 50.000 lx <sup>1)</sup> |
| <b>Диапазон температур при работе</b>                 | -25 °C ... +55 °C                 |
| <b>Диапазон температур при хранении</b>               | -25 °C ... +70 °C                 |

<sup>1)</sup> Солнечный свет.

### Сертификаты

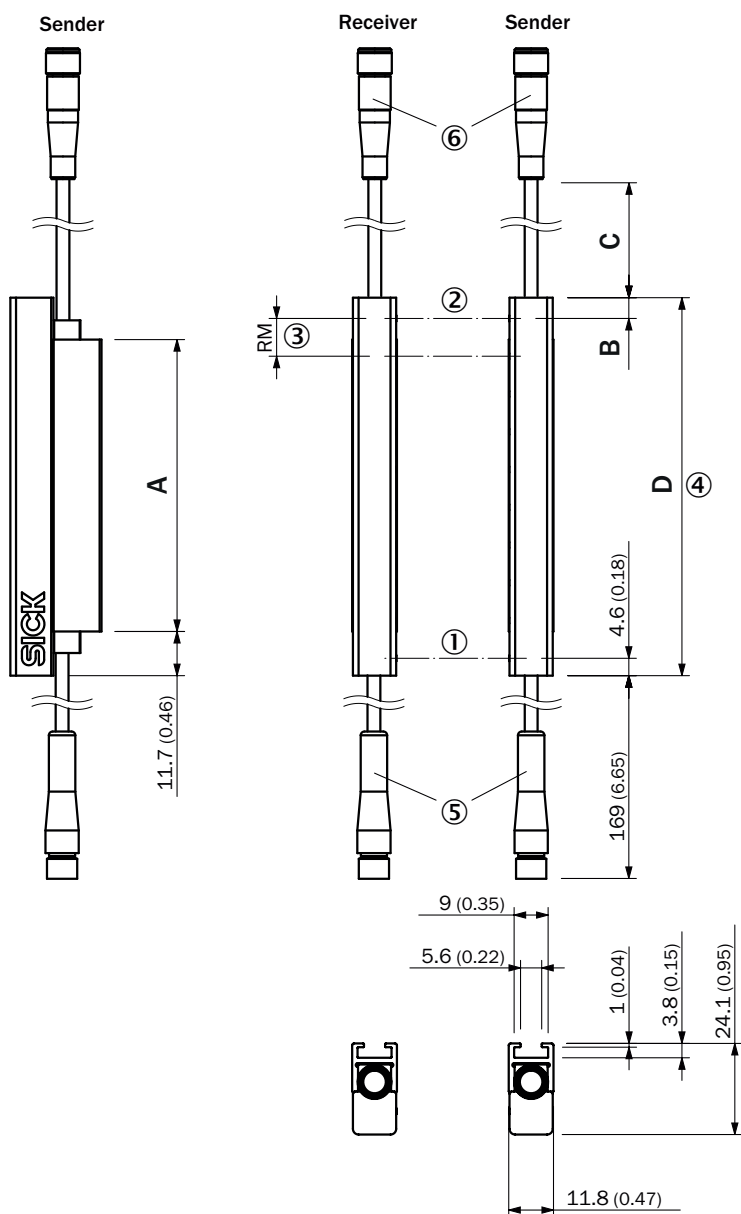
|  |   |
|--|---|
| <b>EU declaration of conformity</b>  | ✓ |
| <b>UK declaration of conformity</b>  | ✓ |
| <b>ACMA declaration of conformity</b>  | ✓ |
| <b>Moroccan declaration of conformity</b>                                    | ✓ |
| <b>China RoHS</b>  | ✓ |
| <b>cULus certificate</b>   | ✓ |
| <b>Photobiological safety (IEC EN 62471)</b>                                 | ✓ |
| <b>Information according to Art. 3 of Data Act (Regulation EU 2023/2854)</b> | ✓ |

### Классификации

|                     |          |
|---------------------|----------|
| <b>ECLASS 5.0</b>   | 27270910 |
| <b>ECLASS 5.1.4</b> | 27270910 |
| <b>ECLASS 6.0</b>   | 27270910 |
| <b>ECLASS 6.2</b>   | 27270910 |
| <b>ECLASS 7.0</b>   | 27270910 |
| <b>ECLASS 8.0</b>   | 27270910 |
| <b>ECLASS 8.1</b>   | 27270910 |
| <b>ECLASS 9.0</b>   | 27270910 |
| <b>ECLASS 10.0</b>  | 27270910 |

|                       |          |
|-----------------------|----------|
| <b>ECLASS 11.0</b>    | 27270910 |
| <b>ECLASS 12.0</b>    | 27270910 |
| <b>ETIM 5.0</b>       | EC002549 |
| <b>ETIM 6.0</b>       | EC002549 |
| <b>ETIM 7.0</b>       | EC002549 |
| <b>ETIM 8.0</b>       | EC002549 |
| <b>UNSPSC 16.0901</b> | 39121528 |

### Габаритный чертеж SLGxxx-xxxFxxxxxx



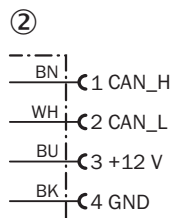
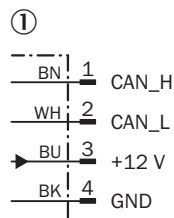
Размеры, мм

- ① первый луч
- ② последний луч

- ③ разделение луча (RM)
- ④ Длина корпуса
- ⑤ Кабель с 4-контактной вилочной частью M8 (фикс.)
- ⑥ Кабель с 4-контактной розеточной частью M8 (0,5 м / 1,5 м)

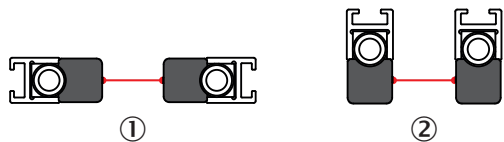
| Размеры в мм (дюймах)  |                                       |                 |
|--|---------------------------------------|-----------------|
|  | Длина стабилизатора                   | Длина корпуса   |
|  | <b>A</b>                              | <b>D</b>        |
| SLGxxx- <b>010</b> xxxxxxxx  | 77 (3.03)                             | 99,2 (3.91)     |
| SLGxxx- <b>020</b> xxxxxxxx  | 178 (7.01)                            | 199,2 (7.84)    |
| SLGxxx- <b>030</b> xxxxxxxx  | 276 (10.87)                           | 299,2 (11.78)   |
| SLGxxx- <b>040</b> xxxxxxxx  | 376 (14.8)                            | 399,2 (15.72)   |
| SLGxxx- <b>050</b> xxxxxxxx  | 475 (18.7)                            | 499,2 (19.65)   |
| SLGxxx- <b>060</b> xxxxxxxx  | 576 (22.68)                           | 599,2 (23.6)    |
| SLGxxx- <b>070</b> xxxxxxxx  | 676 (26.61)                           | 699,2 (27.53)   |
| SLGxxx- <b>080</b> xxxxxxxx  | 776 (30.55)                           | 799,2 (31.46)   |
| SLGxxx- <b>090</b> xxxxxxxx  | 875 (34.45)                           | 899,2 (35.4)    |
| SLGxxx- <b>100</b> xxxxxxxx  | 975 (38.39)                           | 999,2 (39.34)   |
| SLGxxx- <b>120</b> xxxxxxxx  | 1.175 (46.26)                         | 1.199,2 (47.21) |
| SLGxxx- <b>140</b> xxxxxxxx  | 1.374 (54.09)                         | 1.399,2 (55.09) |
|  |                                       |                 |
|  | Расстояние: край корпуса – первый луч |                 |
|  | <b>B<sup>1)</sup></b>                 |                 |
| SLG <b>10</b> x-xxxxxxxxxxx  | 4,6 (0.18)                            |                 |
| SLG <b>25</b> x-xxxxxxxxxxx  | 19,6 (0.77)                           |                 |
| SLG <b>50</b> x-xxxxxxxxxxx  | 44,6 (1.76)                           |                 |
| <sup>1)</sup> Для высоты контроля менее 700 мм данный размер отличается от указанных здесь размеров на значение до 1 мм. |                                       |                 |
|  |                                       |                 |
|  | Длина кабеля                          |                 |
|  | <b>C</b>                              |                 |
| SLGxxx-xxxxx <b>A</b> xxxx   | 500 (19.69)                           |                 |
| SLGxxx-xxxxx <b>B</b> xxxx   | 1.500 (59.06)                         |                 |

### Тип и схема подключения



- ① Разъем M8, 4-конт.
- ② Кабель с розеткой M8, 4-контактный

### Инструкции по монтажу Slim & Flat



- ① Modell Slim = световое отверстие на узкой стороне
- ② Modell Flat = световое отверстие на широкой стороне

### рекомендуемые аксессуары

Другие варианты исполнения устройства и аксессуары → [www.sick.com/FlexChain](http://www.sick.com/FlexChain)

|                   | Краткое описание   | тип           | артикул |
|-------------------|--|---------------|---------|
| Система крепления |  |               |         |
|                   | <ul style="list-style-type: none"> <li>• <b>Описание:</b> Крепёжный захват для высокоавтоматизированных световых завес для задач переключения, SLG-2</li> <li>• <b>Единица упаковки:</b> 4 шт.</li> </ul>  | BEF-SLG2-SET1 | 2111623 |
|                   | <ul style="list-style-type: none"> <li>• <b>Описание:</b> Боковое крепление для высокоавтоматизированных световых завес для задач переключения, SLG-2</li> <li>• <b>Единица упаковки:</b> 4 шт.</li> </ul> | BEF-NUT-SLG2  | 2111624 |

## ОБЗОР КОМПАНИИ SICK

Компания SICK – ведущий производитель интеллектуальных датчиков и комплексных решений для промышленного применения. Уникальный спектр продукции и услуг формирует идеальную основу для надежного и эффективного управления процессами, защиты людей от несчастных случаев и предотвращения нанесения вреда окружающей среде.

Мы обладаем солидным опытом в самых разных отраслях и знаем все о ваших технологических процессах и требованиях. Поэтому, благодаря интеллектуальным датчикам, мы в состоянии предоставить именно то, что нужно нашим клиентам. В центрах прикладного применения в Европе, Азии и Северной Америке системные решения тестируются и оптимизируются под нужды заказчика. Все это делает нас надежным поставщиком и партнером по разработке.

Всеобъемлющий перечень услуг придает завершенность нашему ассортименту: SICK LifeTime Services оказывает поддержку на протяжении всего жизненного цикла оборудования и гарантирует безопасность и производительность.

**Вот что для нас значит термин «Sensor Intelligence».**

## РЯДОМ С ВАМИ В ЛЮБОЙ ТОЧКЕ МИРА:

Контактные лица и представительства → [www.sick.com](http://www.sick.com)