



AFM60B-TEAZ000S03

AFS/AFM60 SSI

АБСОЛЮТНЫЕ ЭНКОДЕРЫ

SICK
Sensor Intelligence.



информация для заказа

тип	артикул
AFM60B-TEAZ000S03	1131804

Другие варианты исполнения устройства и аксессуары → www.sick.com/AFS_AFM60_SSI

Изображения могут отличаться от оригинала



подробные технические данные

Характеристики

Специальный продукт	✓
Особенности	Кабель, 0,65 м
Стандартный эталонный прибор	AFM60B-TEAK032768

Параметры техники безопасности

МТТФ_D (средняя наработка до отказа, вызывающего опасное состояние)	250 лет (EN ISO 13849-1) ¹⁾
--	--

¹⁾ Данный продукт является стандартным изделием, а не предохранительным устройством, в соответствии с директивой по машиностроению. Расчет на основе номинальной нагрузки компонентов, средней температуры окружающей среды 40 °С, частота применения 8760 ч./год. Все выходы из строя электрических систем рассматриваются как опасные выходы из строя. Более подробная информация приведена в документе № 8015532.

Производительность

Количество шагов на один оборот (макс. разрешение)	32.768 (15 bit)
Количество оборотов	4.096 (12 bit)
Разрешение макс. (имальное количество шагов на один оборот x имальное количество оборотов)	15 bit x 12 bit (32.768 x 4.096)
Допуски G	0,05° ¹⁾
Повторяющееся стандартное отклонение σ_r	0,002° ²⁾

¹⁾ Согласно DIN ISO 1319-1, верхний и нижний допуск зависят от условий монтажа, указанное значение приводится для симметричного расположения, то есть отклонения в верхнем и нижнем направлении одинаковы.

²⁾ По DIN ISO 55350-13; 68,3 % измеренных величин не выходят за рамки указанного диапазона.

Интерфейсы

Интерфейс связи	SSI
------------------------	-----

¹⁾ После истечения этого времени можно считывать действительные положения.

²⁾ Минимальный, LOW-уровень (часы+): 250 нс.

Время инициализации	50 ms ¹⁾
Время построения позиции	< 1 μ s
Тип кода	Gray
Параметрируемая кодовая характеристика	CW/CCW (V/R) параметрируется
Тактовая частота	≤ 2 MHz ²⁾
Set (электронная настройка)	Н-активный (L = 0 - 3 V, H = 4,0 - U _s V)
ПЧС/ПрЧС (последовательность шагов в направлении вращения)	L-активный (L = 0 - 1,5 V, H = 2,0 - U _s V)

¹⁾ После истечения этого времени можно считать действительные положения.

²⁾ Минимальный, LOW-уровень (часы+): 250 нс.

Электрика

Вид подключения	Специальное исполнение
Детали типа подключения	Кабель, 8-жильный, универсальный, 0,65 м
Напряжение питания	4,5 ... 32 V DC
Потребляемая мощность	$\leq 0,7$ W (без нагрузки)
Защита от инверсии полярности	✓

Механика

Механическое исполнение	Сквозной полый вал
Диаметр вала	12 mm
Свойства вала	Зажим спереди
Вес	0,2 kg ¹⁾
Материал, вал	Нержавеющая сталь
Материал, фланец	Алюминий
Материал, корпус	Алюминиевое литье
Пусковой момент	< 0,8 Ncm (+20 °C)
Рабочий крутящий момент	< 0,6 Ncm (+20 °C)
Допустимое перемещение вала, статическое	$\pm 0,3$ mm (радиальная) $\pm 0,5$ mm (осевая)
Допустимое перемещение вала, динамическое	$\pm 0,1$ mm (радиальная) $\pm 0,2$ mm (осевая)
Рабочая частота вращения	≤ 9.000 min ⁻¹ ²⁾
Момент инерции ротора	40 гсм ²
Срок службы подшипника	3,0 x 10 ⁹ оборотов
Угловое ускорение	≤ 500.000 rad/s ²

¹⁾ Относится к устройствам со штекерами.

²⁾ При расчёте диапазона рабочей температуры учитывать собственный нагрев 3,3 K на 1000 об/мин.

Данные окружающей среды

ЭМС	По EN 61000-6-2 и EN 61000-6-3 ¹⁾
------------	--

¹⁾ Электромагнитная совместимость в соответствии с приведенными стандартами обеспечивается при условии применения экранированных кабелей.

²⁾ Для устройств с разъемом: при наличии установленного ответного штекера.

³⁾ При стационарной прокладке кабеля.

Тип защиты	IP65, со стороны вала (IEC 60529) IP67, со стороны корпуса (IEC 60529) ²⁾
Допустимая относительная влажность воздуха	90 % (Образование конденсата не допускается)
Диапазон рабочей температуры	-40 °C ... +100 °C ³⁾
Диапазон температуры при хранении	-40 °C ... +100 °C, без упаковки
Ударопрочность	70 g, 6 ms (EN 60068-2-27)
Вибростойкость	30 g, 10 Hz ... 2.000 Hz (EN 60068-2-6)

¹⁾ Электромагнитная совместимость в соответствии с приведенными стандартами обеспечивается при условии применения экранированных кабелей.

²⁾ Для устройств с разъемом: при наличии установленного ответного штекера.

³⁾ При стационарной прокладке кабеля.

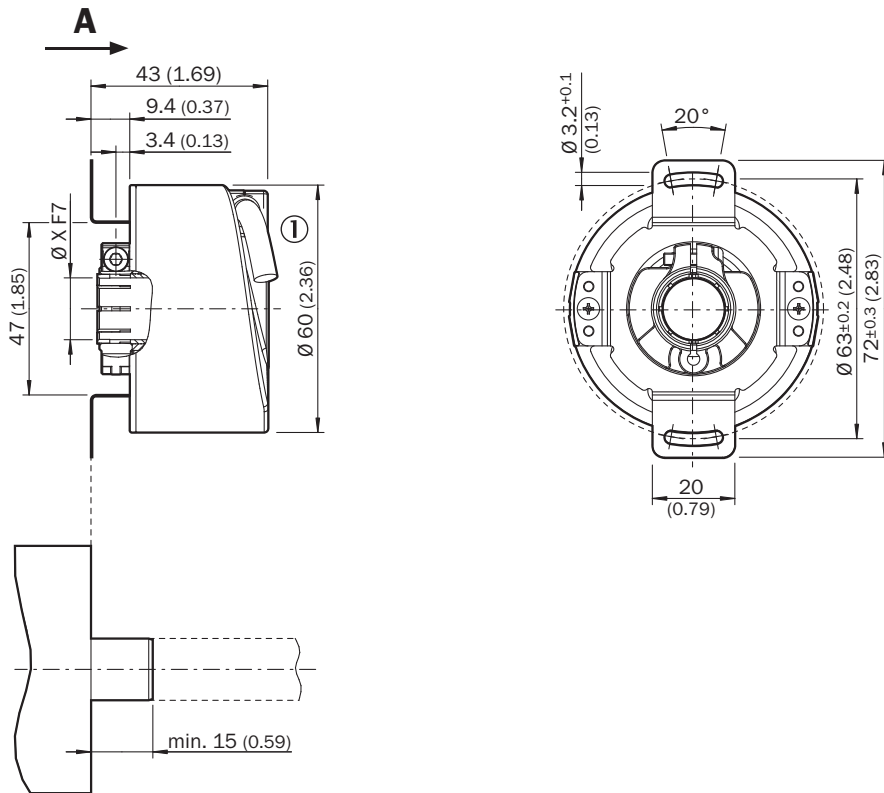
Сертификаты

EU declaration of conformity	✓
UK declaration of conformity	✓
ACMA declaration of conformity	✓
Moroccan declaration of conformity	✓
China RoHS	✓
cULus certificate	✓
Information according to Art. 3 of Data Act (Regulation EU 2023/2854)	✓

Классификации

ECLASS 5.0	27270502
ECLASS 5.1.4	27270502
ECLASS 6.0	27270590
ECLASS 6.2	27270590
ECLASS 7.0	27270502
ECLASS 8.0	27270502
ECLASS 8.1	27270502
ECLASS 9.0	27270502
ECLASS 10.0	27270502
ECLASS 11.0	27270502
ECLASS 12.0	27270502
ETIM 5.0	EC001486
ETIM 6.0	EC001486
ETIM 7.0	EC001486
ETIM 8.0	EC001486
UNSPSC 16.0901	41112113

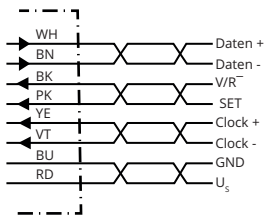
Габаритный чертеж



Размеры, мм

① диаметр провода = 5,6 мм +/- 0,2 мм, радиус изгиба = 30 мм

Anschlussbelegung



PIN	Цвет жил (кабельный ввод)	Сигнал	Пояснение
1	Коричневый	Данные -	Сигналы интерфейса
2	Белый	Данные +	Сигналы интерфейса
3	Черный	V/R	Последовательность шагов в направлении вращения
4	Розовый	SET	Электронная регулировка сигналы интерфейса
5	Желтый	Clock +	Сигналы интерфейса
6	Лиловый	Clock -	Сигналы интерфейса
7	Синий	GND	Заземление
8	Красный	U _s	Рабочее напряжение

PIN	Цвет жил (кабельный ввод)	Сигнал	Пояснение
-	-	Экранирование	Экранирование со стороны энкодера соединено с корпусом. Со стороны системы управления подключить к заземлению.





Диаграммы



The maximum speed is also dependent on the shaft type.

рекомендуемые аксессуары

Другие варианты исполнения устройства и аксессуары → www.sick.com/AFS_AFM60_SSI

	Краткое описание	тип	артикул
разъемы и кабели			
	<ul style="list-style-type: none"> • Описание: Инкрементный, с экраном • Вид разъема, конец А: Разъем, M12, 8-контактный, прямой, А-кодир. • Тип сигнала: Инкрементный • Кабель: CAT5, CAT5e • Компоненты для подключения: Быстрое соединение со смещением изоляции • Допустимое сечение провода: 0,14 mm² ... 0,34 mm² 	STE-1208-GA01	6044892
	<ul style="list-style-type: none"> • Описание: HIPERFACE[®], с экраном, SSI, Инкрементный, RS-422 • Вид разъема, конец А: Разъем, M23, 12-контактный, прямой, А-кодир. • Тип сигнала: HIPERFACE[®], SSI, инкрементный, RS-422 • Компоненты для подключения: Соединение пайкой 	STE-2312-G	6027537
	<ul style="list-style-type: none"> • Описание: HIPERFACE[®], с экраном, SSI, Инкрементный • Вид разъема, конец А: Разъем, M23, 12-контактный, прямой, А-кодир. • Тип сигнала: HIPERFACE[®], SSI, инкрементный • Компоненты для подключения: Соединение пайкой 	STE-2312-GX	6028548
	<ul style="list-style-type: none"> • Описание: HIPERFACE[®], с экраном, SSI, Инкрементный • Вид разъема, конец А: Разъем, M23, 12-контактный, прямой, А-кодир. • Тип сигнала: HIPERFACE[®], SSI, инкрементный • Компоненты для подключения: Соединение пайкой 	STE-2312-G01	2077273

ОБЗОР КОМПАНИИ SICK

Компания SICK – ведущий производитель интеллектуальных датчиков и комплексных решений для промышленного применения. Уникальный спектр продукции и услуг формирует идеальную основу для надежного и эффективного управления процессами, защиты людей от несчастных случаев и предотвращения нанесения вреда окружающей среде.

Мы обладаем солидным опытом в самых разных отраслях и знаем все о ваших технологических процессах и требованиях. Поэтому, благодаря интеллектуальным датчикам, мы в состоянии предоставить именно то, что нужно нашим клиентам. В центрах прикладного применения в Европе, Азии и Северной Америке системные решения тестируются и оптимизируются под нужды заказчика. Все это делает нас надежным поставщиком и партнером по разработке.

Всеобъемлющий перечень услуг придает завершенность нашему ассортименту: SICK LifeTime Services оказывает поддержку на протяжении всего жизненного цикла оборудования и гарантирует безопасность и производительность.

Вот что для нас значит термин «Sensor Intelligence».

РЯДОМ С ВАМИ В ЛЮБОЙ ТОЧКЕ МИРА:

Контактные лица и представительства → www.sick.com