



CDE50-01421

CDE50

РАСПРЕДЕЛИТЕЛЬНЫЕ КОРОБКИ

SICK
Sensor Intelligence.



информация для заказа

тип	артикул
CDE50-01421	1111887

Другие варианты исполнения устройства и аксессуары → www.sick.com/CDE50



подробные технические данные

Характеристики

Краткое описание	Подключение датчика SICK в среде Power-over-Ethernet (PoE). Разделение сигнала PoE на напряжение питания 24 В и Ethernet.
Область применения	Indoor
Поддерживаемые изделия	CLV62x ¹⁾ CLV63x ¹⁾ CLV64x ¹⁾ CLV65x ¹⁾ CLV69x ¹⁾ Серия Lector Устройства записи/считывания RFID-меток

¹⁾ Функционирование сигнальных светодиодов в крышке корпуса возможно только у изделий с 17-контактным штекером M12.

Механика/электроника

Вид подключения	1 x Соединение DEVICE, 15-контактный гнездовой разъём D-Sub-HD (¹⁾) 1 x Соединение Ethernet, 8-контактный гнездовой разъём RJ45 1 x Соединение PoE IN, 8-контактный гнездовой разъём RJ45 1 x Соединение I/O, 5-контактная розетка M12, A-кодированная
Напряжение питания	48 V DC (42 V DC ... 57 V DC)
Потребляемая мощность	< 4 W, если никакие устройства не подключены и сигнальные светодиоды не активируются
Эффективная мощность	21,5 W, если сигнальные светодиоды не работают 19,5 W, во время работы одного сигнального светодиода 17,5 W, при одновременной работе обоих сигнальных светодиодов
Корпус	Алюминий, полипропилен
Тип защиты	IP20
Класс защиты	III
Вес	265 g
Размеры (Д x Ш x В)	138 mm x 94 mm x 35 mm

¹⁾ Максимальная длина кабеля 100 м .

Интерфейсы

Ethernet	Функция	PoE IN: Power-over-Ethernet ETHERNET: Ethernet
	Скорость передачи данных	10/100 Мбит/с
Цифровые входы		1

Цифровые выходы	2
Оптическая индикация	LEDs (в крышке)

Данные окружающей среды

Электромагнитная совместимость (ЭМС)	IEC 61000-6-2:2016-08 / IEC 61000-6-4:2018-02
Виброустойчивость	EN 60068-2-6:2008-02
Диапазон рабочих температур	-40 °C ... +45 °C
Температура хранения	-40 °C ... +70 °C
Допустимая относительная влажность воздуха	< 90 %, без образования конденсата

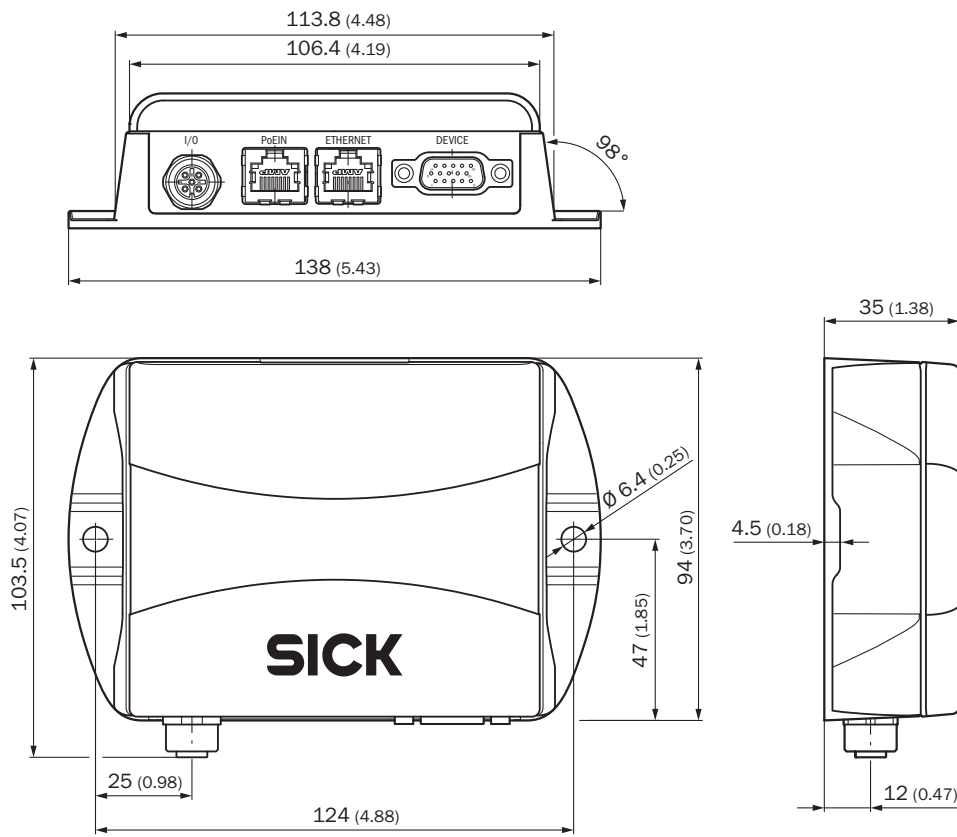
Сертификаты

EU declaration of conformity	✓
UK declaration of conformity	✓
ACMA declaration of conformity	✓
China RoHS	✓

Классификации

ECLASS 5.0	27242208
ECLASS 5.1.4	27242608
ECLASS 6.0	27242608
ECLASS 6.2	27242608
ECLASS 7.0	27242608
ECLASS 8.0	27242608
ECLASS 8.1	27242608
ECLASS 9.0	27242608
ECLASS 10.0	27242608
ECLASS 11.0	27242608
ECLASS 12.0	27242608
ETIM 5.0	EC001604
ETIM 6.0	EC001604
ETIM 7.0	EC001604
ETIM 8.0	EC001604
UNSPSC 16.0901	32151705

Габаритный чертеж



Размеры, мм

ОБЗОР КОМПАНИИ SICK

Компания SICK – ведущий производитель интеллектуальных датчиков и комплексных решений для промышленного применения. Уникальный спектр продукции и услуг формирует идеальную основу для надежного и эффективного управления процессами, защиты людей от несчастных случаев и предотвращения нанесения вреда окружающей среде.

Мы обладаем солидным опытом в самых разных отраслях и знаем все о ваших технологических процессах и требованиях. Поэтому, благодаря интеллектуальным датчикам, мы в состоянии предоставить именно то, что нужно нашим клиентам. В центрах прикладного применения в Европе, Азии и Северной Америке системные решения тестируются и оптимизируются под нужды заказчика. Все это делает нас надежным поставщиком и партнером по разработке.

Всеобъемлющий перечень услуг придает завершенность нашему ассортименту: SICK LifeTime Services оказывает поддержку на протяжении всего жизненного цикла оборудования и гарантирует безопасность и производительность.

Вот что для нас значит термин «Sensor Intelligence».

РЯДОМ С ВАМИ В ЛЮБОЙ ТОЧКЕ МИРА:

Контактные лица и представительства → www.sick.com