



IMC18-12NPPVC0SA70

IMC

ИНДУКТИВНЫЕ ДАТЧИКИ ПРИБЛИЖЕНИЯ

SICK
Sensor Intelligence.



Изображения могут отличаться от оригинала



информация для заказа

тип	артикул
IMC18-12NPPVCO5A70	1079296

входит в объем поставки: BEF-MU-M18N (1)

Другие варианты исполнения устройства и аксессуары → www.sick.com/IMC

подробные технические данные

Характеристики

Тип корпуса	Метрические
Размер резьбы	M18 x 1
Диаметр	Ø 18 mm
Расстояние срабатывания S_n	0 mm ... 12 mm ¹⁾
Расстояние срабатывания обеспечено S_a	9,72 mm
Количество точек переключения	До 4 настраиваемых точек переключения или окон
Режимы переключения	Single point, Window mode, Two point mode, Визуальное вспомогательное настроечное устройство
Частота переключения $Q_{int.1}$ / $Q_{int.2}$ на контакте 2:	250 Hz
Монтаж	С выступающей частью
Вид подключения	Разъем M12, 4-конт. ²⁾
Переключающий выход	PNP
Подробность о переключающем выходе	PNP
Выход Q/C	переключающий выход или режим IO-link
Выход MFC	переключающий выход или вход
Функция выхода	Нормально закрытый / Нормально открытый
Свойства переключения по выбору	Программируемый
Электрическое исполнение	Пост. ток, 4-проводный
Тип защиты	IP68 ³⁾

¹⁾ Регулируется.

²⁾ С позолоченными контактами.

³⁾ Согласно EN 60529.

⁴⁾ Согласно ISO 20653:2013-03.

	IP69K ⁴⁾
Особые свойства	Smart Task, Устойчивость к воздействию охлаждающих и смазочных материалов
Специальные случаи применения	Зона использования охлаждающих и смазочных материалов, суровые условия эксплуатации
Специальная опция	Устойчивость к воздействию охлаждающих и смазочных материалов
Конфигурация контакта 2	Внешний вход, обучение, дискретный сигнал
Комплект поставки	Крепёжная гайка, нержавеющая сталь V2A , с блокирующим зубчатым зацеплением (2 шт.)

1) Регулируется.

2) С позолоченными контактами.

3) Согласно EN 60529.

4) Согласно ISO 20653:2013-03.

Механика/электроника

Напряжение питания	10 V DC ... 30 V DC ¹⁾
Остаточная пульсация	≤ 10 %
Падение напряжения	≤ 2 V ²⁾
Гистерезис	Программируемый ³⁾
Воспроизводимость	≤ 5 % ⁴⁾ 5)
Отклонение температуры (от S_r)	± 10 %
ЭМС	Согласно EN 60947-5-2
Постоянный ток I_a	≤ 200 mA ⁶⁾
Защита от короткого замыкания	✓
Подавление импульса включения	✓
Ударопрочность и виброустойчивость	100 г/5 мс/500 циклов; 150 г/1 млн циклов; 10...55 Гц, 1 мм/55...500 Гц/60 г
Диапазон температур при работе	-40 °C ... +75 °C
Материал корпуса	Нержавеющая сталь V2A, DIN 1.4305 / AISI 303
Материал, активная поверхность	Пластик, LCP
Длина корпуса	65 mm
Полезная длина резьбы	39 mm
Макс. момент затяжки	Тур. 90 Nm ⁷⁾
№ файла UL	E181493
Точность обучения	+/- 3 % от Sr
Разрешение, типичное (диапазон)	40 мкм (0 мм ... 8 мм) 75 мкм (8 мм ... 10 мм) 150 мкм (10 мм ... 12 мм)
Разрешение, максимальное (диапазон)	75 мкм (8 мм ... 10 мм) 150 мкм (10 мм ... 12 мм) 300 мкм (10 мм ... 12 мм)

1) Режим IO-link: 18 В пост. тока... 30 В пост. тока.

2) При I_a max.

3) Для соблюдения EN 60947-5-2 гистерезис должен быть установлен приблизительно на 10%.

4) Постоянное напряжение питания U_B и окружающая температура T_a.

5) От S_r.

6) 200 mA в общей сложности для обоих переключающих выходов.

7) При применении зубчатой стороны гайки.

Параметры техники безопасности

MTTF_D	688 лет
DC_{avg}	0 %
T_M (заданная продолжительность работы)	20 лет

Интерфейс связи

Интерфейс связи	IO-Link V1.1
Коммуникационный интерфейс, детальное описание	COM2 (38,4 kBaud)
Время цикла	5 ms
Длина технологических данных	32 Bit
Структура технологических данных	Бит 0 = дискретный сигнал Q _{L1} Бит 1 = дискретный сигнал Q _{L2} Бит 2 = дискретный сигнал Q _{Int3} Бит 3 = дискретный сигнал Q _{Int4} Бит 18 ... 31 = значение времени
Настройки по умолчанию	Точка переключения 1: заданное значение 1 Выход: нормально открытый Конфигурация контакта 2: вход

Заданные значения

Примечание	Заданное значение в цифрах для точки переключения в мм сохранено в датчике
Заданное значение 1	12 mm
Заданное значение 2	10 mm
Заданное значение 3	8 mm
Заданное значение 4	5 mm

Коэффициенты редукции

Нержавеющая сталь (V2A)	Ок. 0,7
Алюминий (Al)	Ок. 0,4
Медь (Cu)	Ок. 0,4
Латунь (Ms)	Ок. 0,4

Указания по установке

Примечание	Соответствующие графические материалы см. в разд. «Указания по установке»
A	18 mm
B	45 mm
C	18 mm
D	36 mm
E	12 mm
F	96 mm

Smart Task

Обозначение интеллектуальной задачи	Измерение времени + устранение дребезга
Логическая функция	Окно Прямой

¹⁾ SIO Logic: работа датчика в стандартном режиме I/O без коммуникации IO-Link. Применение логических и временных параметров датчика, дополнительные функции автоматизации.

²⁾ IOL: работа датчика с полной коммуникацией IO-Link и применением логических, временных параметров и параметров функций автоматизации.

Функция таймера	Деактивирован Задержка включения Задержка выключения Замедление включения и выключения Импульс (One Shot)
Инвертор	Регулируется
Точность измерения времени	SIO Logic: (-1,2 ... 0) x временная база ± 1 % измеренного значения времени ¹⁾ IOL: (-1,2 ... 0) x временная база ± 1 % измеренного значения времени ²⁾
Точность измерения времени (например, для измеренного значения времени 1 сек.)	Временная база 1 мс: -11,2 мс... 10 мс
Разрешение измеренного значения времени	2 ms
Время устранения дребезга, макс.	SIO Logic: 30 s ¹⁾ IOL: 30 s ²⁾
Дискретный сигнал	
Дискретный сигнал Q _{L1}	Устройство переключения выходного сигнала (в зависимости от установленного предельного значения)
Дискретный сигнал Q _{L2}	Устройство переключения выходного сигнала (в зависимости от установленного предельного значения)
Измеряемое значение	Измеренного значения времени

¹⁾ SIO Logic: работа датчика в стандартном режиме I/O без коммуникации IO-Link. Применение логических и временных параметров датчика, дополнительные функции автоматизации.

²⁾ IOL: работа датчика с полной коммуникацией IO-Link и применением логических, временных параметров и параметров функций автоматизации.

Сертификаты

EU declaration of conformity	✓
UK declaration of conformity	✓
ACMA declaration of conformity	✓
Moroccan declaration of conformity	✓
China RoHS	✓
IO-Link certificate	✓
Information according to Art. 3 of Data Act (Regulation EU 2023/2854)	✓

Классификации

ECLASS 5.0	27270101
ECLASS 5.1.4	27270101
ECLASS 6.0	27270101
ECLASS 6.2	27270101
ECLASS 7.0	27270101
ECLASS 8.0	27270101
ECLASS 8.1	27270101
ECLASS 9.0	27270101
ECLASS 10.0	27270101
ECLASS 11.0	27270101
ECLASS 12.0	27274001
ETIM 5.0	EC002714

ETIM 6.0	EC002714
ETIM 7.0	EC002714
ETIM 8.0	EC002714
UNSPSC 16.0901	39122230

Указания по установке Монтаж не вровень с плоскостью

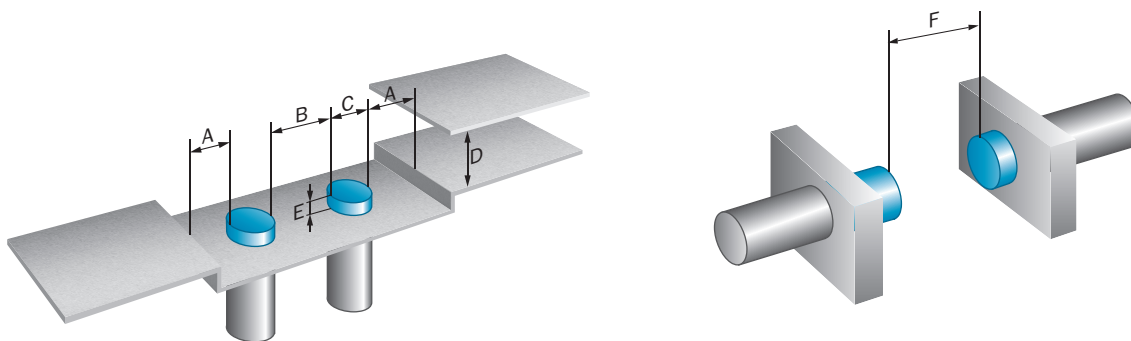
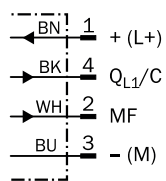
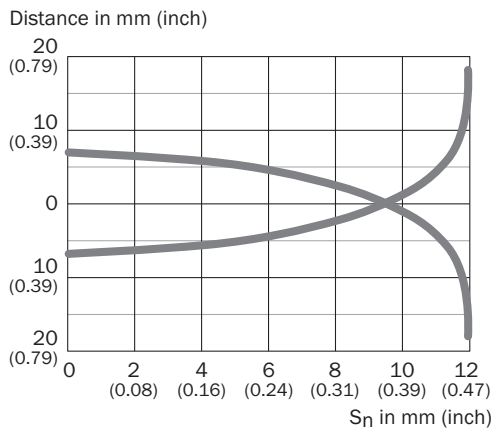


Схема соединений Cd-526

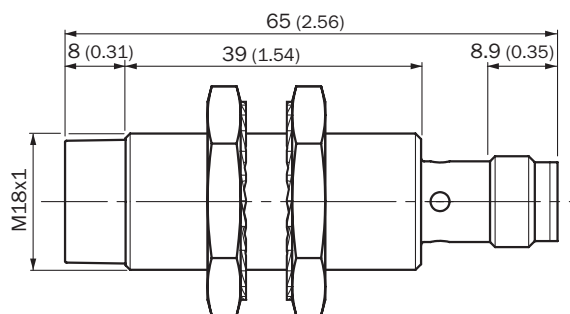


Q_{L1}/C = Switching output,
IO-Link communication
MF = Multifunction

кривая срабатывания



Габаритный чертеж IMC18 стандарт, штекер M12, не вровень с плоскостью




Размеры, мм


рекомендуемые аксессуары

Другие варианты исполнения устройства и аксессуары → www.sick.com/IMC

	Краткое описание	тип	артикул
Сетевые устройства			
		IOLA2US-01101 (SiLink2 Master)	1061790
Система крепления			
	<ul style="list-style-type: none"> Описание: Крепежный уголок для датчиков M18 Материал: Сталь Детали: Оцинкованная сталь Комплект поставки: Без крепежного материала Предназначено для: GR18, V180-2, V18, W15, Z1, Z2 	BEF-WN-M18	5308446
	<ul style="list-style-type: none"> Описание: Крепежная пластина для датчиков M18 Материал: Нержавеющая сталь Детали: Нержавеющая сталь Комплект поставки: Без крепежного материала 	BEF-WG-M18N	5320948
	<ul style="list-style-type: none"> Описание: Крепежный уголок для датчиков M18 Материал: Нержавеющая сталь Детали: Нержавеющая сталь Комплект поставки: Без крепежного материала 	BEF-WN-M18N	5320947
	<ul style="list-style-type: none"> Описание: Крепежная пластина N06N для универсального зажимного крепления, M18 Материал: Нержавеющая сталь, Нержавеющая сталь Детали: Нержавеющая сталь 1.4571 (пластина), Нержавеющая сталь 1.4408 (зажимное крепление) Комплект поставки: Универсальное зажимное крепление (5322627), крепежный материал Применим для: MH15, MH15V, V180-2, V18V, W15, GR18, V18, V18 Laser, V12-2, SimpleSense, SureSense, Круглые датчики M18 	BEF-KHS-N06N	2051622

	Краткое описание	тип	артикул
разъемы и кабели			
	<ul style="list-style-type: none"> • Вид разъема, конец А: Разъём "мама", M12, 4-контактный, прямой • Вид разъема, конец В: Свободный конец провода • Тип сигнала: Кабель датчик/пускатель • Кабель: 2 м, 4 жилы, ПП • Описание: Кабель датчик/пускатель, без экрана • Компоненты для подключения: Свободный конец провода • Примечание: Данный продукт в целом устойчив к воздействию химических чистящих средств (см. Ecolab) и других, таких как, например, H2O2, CH2O2. Перед установкой на длительное время необходимо проверить совместимость материалов с используемыми чистящими средствами., Устойчиво к воздействию молочной кислоты и перекиси водорода (H2O2) • Область применения: Гигиенические зоны и зоны с высокой влажностью, Укладка в гибком лотке, Робот, устойчив к холодному изгибу, устойчив к морской воде 	DOL-1204-G02MRN	6058291
	<ul style="list-style-type: none"> • Вид разъема, конец А: Разъём "мама", M12, 4-контактный, прямой • Вид разъема, конец В: Свободный конец провода • Тип сигнала: Кабель датчик/пускатель • Кабель: 5 м, 4 жилы, ПП • Описание: Кабель датчик/пускатель, без экрана • Компоненты для подключения: Свободный конец провода • Примечание: Данный продукт в целом устойчив к воздействию химических чистящих средств (см. Ecolab) и других, таких как, например, H2O2, CH2O2. Перед установкой на длительное время необходимо проверить совместимость материалов с используемыми чистящими средствами., Устойчиво к воздействию молочной кислоты и перекиси водорода (H2O2) • Область применения: Гигиенические зоны и зоны с высокой влажностью, Укладка в гибком лотке, Робот, устойчив к холодному изгибу, устойчив к морской воде 	DOL-1204-G05MRN	6058476
	<ul style="list-style-type: none"> • Вид разъема, конец А: Разъём "мама", M12, 4-контактный, Угловые отражатели • Вид разъема, конец В: Свободный конец провода • Тип сигнала: Кабель датчик/пускатель • Кабель: 2 м, 4 жилы, ПП • Описание: Кабель датчик/пускатель, без экрана • Компоненты для подключения: Свободный конец провода • Примечание: Данный продукт в целом устойчив к воздействию химических чистящих средств (см. Ecolab) и других, таких как, например, H2O2, CH2O2. Перед установкой на длительное время необходимо проверить совместимость материалов с используемыми чистящими средствами., Устойчиво к воздействию молочной кислоты и перекиси водорода (H2O2) • Область применения: Гигиенические зоны и зоны с высокой влажностью, Укладка в гибком лотке, Робот, устойчив к холодному изгибу, устойчив к морской воде 	DOL-1204-W02MRN	6058474
	<ul style="list-style-type: none"> • Вид разъема, конец А: Разъём "мама", M12, 4-контактный, Угловые отражатели • Вид разъема, конец В: Свободный конец провода • Тип сигнала: Кабель датчик/пускатель • Кабель: 5 м, 4 жилы, ПП • Описание: Кабель датчик/пускатель, без экрана • Компоненты для подключения: Свободный конец провода • Примечание: Данный продукт в целом устойчив к воздействию химических чистящих средств (см. Ecolab) и других, таких как, например, H2O2, CH2O2. Перед установкой на длительное время необходимо проверить совместимость материалов с используемыми чистящими средствами., Устойчиво к воздействию молочной кислоты и перекиси водорода (H2O2) • Область применения: Гигиенические зоны и зоны с высокой влажностью, Укладка в гибком лотке, Робот, устойчив к холодному изгибу, устойчив к морской воде 	DOL-1204-W05MRN	6058477
	<ul style="list-style-type: none"> • Вид разъема, конец А: Разъём "мама", M12, 4-контактный, Угловые отражатели • Вид разъема, конец В: Свободный конец провода • Тип сигнала: Кабель датчик/пускатель • Кабель: 2 м, 4 жилы, ПП • Описание: Кабель датчик/пускатель, без экрана • Компоненты для подключения: Свободный конец провода • Примечание: Данный продукт в целом устойчив к воздействию химических чистящих средств (см. Ecolab) и других, таких как, например, H2O2, CH2O2. Перед установкой на длительное время необходимо проверить совместимость материалов с используемыми чистящими средствами., Устойчиво к воздействию молочной кислоты и перекиси водорода (H2O2), подходит только для датчиков PNP • Область применения: Гигиенические зоны и зоны с высокой влажностью, Укладка в гибком лотке, Робот, устойчив к холодному изгибу, устойчив к морской воде 	DOL-1204-L02MRN	6058482
	<ul style="list-style-type: none"> • Вид разъема, конец А: Разъём "мама", M12, 4-контактный, Угловые отражатели • Вид разъема, конец В: Свободный конец провода • Тип сигнала: Кабель датчик/пускатель • Кабель: 5 м, 4 жилы, ПП • Описание: Кабель датчик/пускатель, без экрана • Компоненты для подключения: Свободный конец провода • Примечание: Данный продукт в целом устойчив к воздействию химических чистящих средств (см. Ecolab) и других, таких как, например, H2O2, CH2O2. Перед установкой на длительное время необходимо проверить совместимость материалов с используемыми чистящими сред- 	DOL-1204-L05MRN	6058483

	Краткое описание	тип	артикул
	<p>ствами., Устойчиво к воздействию молочной кислоты и перекиси водорода (H2O2), подходит только для датчиков PNP</p> <ul style="list-style-type: none"> • Область применения: Гигиенические зоны и зоны с высокой влажностью, Укладка в гибком лотке, Робот, устойчив к холодному изгибу, устойчив к морской воде • Вид разъема, конец А: Разъём "мама", M12, 4-контактный, прямой • Вид разъема, конец В: Разъем, M12, 4-контактный, прямой • Тип сигнала: Кабель датчик/пускатель • Кабель: 2 м, 4 жилы, ПП • Описание: Кабель датчик/пускатель, без экрана • Примечание: Данный продукт в целом устойчив к воздействию химических чистящих средств (см. Ecolab) и других, таких как, например, H2O2, CH2O2. Перед установкой на длительное время необходимо проверить совместимость материалов с используемыми чистящими средствами., Устойчиво к воздействию молочной кислоты и перекиси водорода (H2O2) • Область применения: Гигиенические зоны и зоны с высокой влажностью, Укладка в гибком лотке, Робот, устойчив к холодному изгибу, устойчив к морской воде 	DSL-1204-G02MRN	6058499
	<ul style="list-style-type: none"> • Вид разъема, конец А: Разъём "мама", M12, 4-контактный, прямой • Вид разъема, конец В: Разъем, M12, 4-контактный, прямой • Тип сигнала: Кабель датчик/пускатель • Кабель: 5 м, 4 жилы, ПП • Описание: Кабель датчик/пускатель, без экрана • Примечание: Данный продукт в целом устойчив к воздействию химических чистящих средств (см. Ecolab) и других, таких как, например, H2O2, CH2O2. Перед установкой на длительное время необходимо проверить совместимость материалов с используемыми чистящими средствами., Устойчиво к воздействию молочной кислоты и перекиси водорода (H2O2) • Область применения: Гигиенические зоны и зоны с высокой влажностью, Укладка в гибком лотке, Робот, устойчив к холодному изгибу, устойчив к морской воде 	DSL-1204-G05MRN	6058500
	<ul style="list-style-type: none"> • Вид разъема, конец А: Разъём "мама", M12, 4-контактный, Угловые отражатели • Вид разъема, конец В: Разъем, M12, 4-контактный, прямой • Тип сигнала: Кабель датчик/пускатель • Кабель: 2 м, 4 жилы, ПП • Описание: Кабель датчик/пускатель, без экрана • Примечание: Данный продукт в целом устойчив к воздействию химических чистящих средств (см. Ecolab) и других, таких как, например, H2O2, CH2O2. Перед установкой на длительное время необходимо проверить совместимость материалов с используемыми чистящими средствами., Устойчиво к воздействию молочной кислоты и перекиси водорода (H2O2) • Область применения: Гигиенические зоны и зоны с высокой влажностью, Укладка в гибком лотке, Робот, устойчив к холодному изгибу, устойчив к морской воде 	DSL-1204-B02MRN	6058502
	<ul style="list-style-type: none"> • Вид разъема, конец А: Разъём "мама", M12, 4-контактный, Угловые отражатели • Вид разъема, конец В: Разъем, M12, 4-контактный, прямой • Тип сигнала: Кабель датчик/пускатель • Кабель: 5 м, 4 жилы, ПП • Описание: Кабель датчик/пускатель, без экрана • Примечание: Данный продукт в целом устойчив к воздействию химических чистящих средств (см. Ecolab) и других, таких как, например, H2O2, CH2O2. Перед установкой на длительное время необходимо проверить совместимость материалов с используемыми чистящими средствами., Устойчиво к воздействию молочной кислоты и перекиси водорода (H2O2) • Область применения: Гигиенические зоны и зоны с высокой влажностью, Укладка в гибком лотке, Робот, устойчив к холодному изгибу, устойчив к морской воде 	DSL-1204-B05MRN	6058503
	<ul style="list-style-type: none"> • Вид разъема, конец А: Разъём "мама", M12, 4-контактный, прямой, А-кодир. • Вид разъема, конец В: Свободный конец провода • Тип сигнала: Кабель датчик/пускатель • Кабель: 5 м, 4 жилы, PUR, без галогенов • Описание: Кабель датчик/пускатель, без экрана • Область применения: Укладка в гибком лотке, Зона жидкой/консистентной смазки, Робот, Укладка в гибком лотке 	YF2A14-050UB3XLEAX	2095608
	<ul style="list-style-type: none"> • Вид разъема, конец А: Разъём "мама", M12, 4-контактный, прямой • Вид разъема, конец В: Разъем, M12, 4-контактный, прямой • Тип сигнала: Кабель датчик/пускатель • Кабель: 20 м, 4 жилы, ПП • Описание: Кабель датчик/пускатель, без экрана • Примечание: Данный продукт в целом устойчив к воздействию химических чистящих средств (см. Ecolab) и других, таких как, например, H2O2, CH2O2. Перед установкой на длительное время необходимо проверить совместимость материалов с используемыми чистящими средствами., Устойчиво к воздействию молочной кислоты и перекиси водорода (H2O2) • Область применения: Гигиенические зоны и зоны с высокой влажностью, Укладка в гибком лотке, Робот, устойчив к холодному изгибу, устойчив к морской воде 	YF2AP4-020PA2M2AP4	2143765
	<ul style="list-style-type: none"> • Вид разъема, конец А: Разъём "мама", M12, 4-контактный, прямой, А-кодир. • Вид разъема, конец В: Свободный конец провода • Тип сигнала: Кабель датчик/пускатель • Кабель: 5 м, 4 жилы, PVC • Описание: Кабель датчик/пускатель, без экрана 	YF2A14-050VB3XLEAX	2096235

	Краткое описание	тип	артикул
	<ul style="list-style-type: none"> • Область применения: Ненагруженные зоны, Химические продукты • Вид разъема, конец А: Разъём "мама", M12, 4-контактный, Угловые отражатели • Вид разъема, конец В: Разъем, M12, 4-контактный, прямой • Тип сигнала: Кабель датчик/пускатель • Кабель: 3 т, 4 жилы, ПП • Описание: Кабель датчик/пускатель, без экрана • Примечание: Данный продукт в целом устойчив к воздействию химических чистящих средств (см. Ecolab) и других, таких как, например, H2O2, CH2O2. Перед установкой на длительное время необходимо проверить совместимость материалов с используемыми чистящими средствами., Устойчиво к воздействию молочной кислоты и перекиси водорода (H2O2) • Область применения: Гигиенические зоны и зоны с высокой влажностью, Укладка в гибком лотке 	YG2AP4-030PA2M2AP4	2151191

ОБЗОР КОМПАНИИ SICK

Компания SICK – ведущий производитель интеллектуальных датчиков и комплексных решений для промышленного применения. Уникальный спектр продукции и услуг формирует идеальную основу для надежного и эффективного управления процессами, защиты людей от несчастных случаев и предотвращения нанесения вреда окружающей среде.

Мы обладаем солидным опытом в самых разных отраслях и знаем все о ваших технологических процессах и требованиях. Поэтому, благодаря интеллектуальным датчикам, мы в состоянии предоставить именно то, что нужно нашим клиентам. В центрах прикладного применения в Европе, Азии и Северной Америке системные решения тестируются и оптимизируются под нужды заказчика. Все это делает нас надежным поставщиком и партнером по разработке.

Всеобъемлющий перечень услуг придает завершенность нашему ассортименту: SICK LifeTime Services оказывает поддержку на протяжении всего жизненного цикла оборудования и гарантирует безопасность и производительность.

Вот что для нас значит термин «Sensor Intelligence».

РЯДОМ С ВАМИ В ЛЮБОЙ ТОЧКЕ МИРА:

Контактные лица и представительства → www.sick.com