

SICK

YG2L15-050UK1N2L15

Кабели датчика/пускателя

РАЗЪЕМЫ И КАБЕЛИ

SICK
Sensor Intelligence.



информация для заказа

тип	артикул
YG2L15-050UK1N2L15	2151407

Другие варианты исполнения устройства и аксессуары → www.sick.com/Кабели_датчика_пускателя



подробные технические данные

Технические характеристики

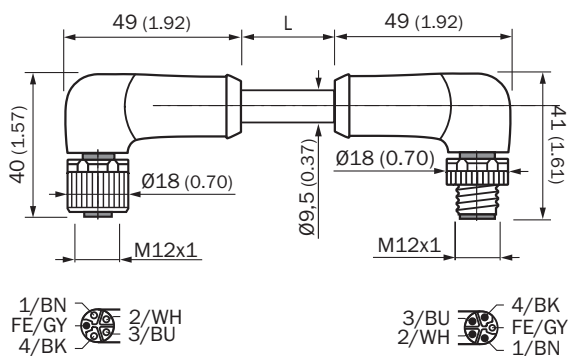
Вид разъема, конец А	Разъём "мама", M12, 5-контактный, Угловые отражатели, L-кодир.
Вид разъема, конец В	Разъем, M12, 5-контактный, Угловые отражатели, L-кодир.
Блокировка штекерного соединителя	Резьбовое соединение
Материал штекерного соединителя	TPU
Цвет штекерного соединителя	Черный
Материал стопорной гайки	CuZn, с никелировкой
Материал, уплотнение	FKM
Момент затяжки	0,6 Нм
Размер под ключ	17
Кабель	5 м, 5 жил, PUR, без галогенов
Материал оболочки	PUR, без галогенов
Цвет оболочки	Черный
Диаметр провода	9,5 мм
Сечение провода	2,5 мм ²
Экранирование	Без экрана
Радиус изгиба	
В подвижном состоянии	> 10 диаметров провода
При неподвижной прокладке	> 7,5 диаметров кабеля
Укладка в гибком лотке	> 10 диаметров провода
Циклы сгиба	5.000.000
Номинальное напряжение	1.000 V AC
Испытательное напряжение	10.000 V AC
Расчетное напряжение	63 V DC
Расчетное импульсное напряжение	1,5 kV
Допустимая нагрузка по току	16 A
Скорость перемещения	3,3 м/с
Путь перемещения	5 м
Ускорение	≤ 5 м/с ²
Тип сигнала	Кабель датчик/пускатель

Скручивающая нагрузка	180° / 1 м
Циклы кручения	2.000.000
Число циклов в минуту	35
Область применения	Ненагруженные зоны Зона жидкой/консистентной смазки Робот Укладка в гибком лотке
Тип защиты	IP65/ IP67
Рабочая температура	
В подвижном состоянии	-25 °C ... +80 °C
При неподвижной прокладке	-50 °C ... +80 °C
Укладка в гибком лотке	-25 °C ... +80 °C
Головка	-25 °C ... +85 °C
Степень загрязнения	3
Сопrotивление изоляции	100 МΩ
Категория перенапряжения	III
Прoходное сопротивление	30 мΩ
Термическая стойкость, труба	Огнестойкий согласно UL 1581 VW1 / CSA FT1 / IEC 60332-1, IEC 60332-2-2

Сертификаты

EU declaration of conformity	✓
UK declaration of conformity	✓
China RoHS	✓

Габаритный чертeж



Размеры, мм

ОБЗОР КОМПАНИИ SICK

Компания SICK – ведущий производитель интеллектуальных датчиков и комплексных решений для промышленного применения. Уникальный спектр продукции и услуг формирует идеальную основу для надежного и эффективного управления процессами, защиты людей от несчастных случаев и предотвращения нанесения вреда окружающей среде.

Мы обладаем солидным опытом в самых разных отраслях и знаем все о ваших технологических процессах и требованиях. Поэтому, благодаря интеллектуальным датчикам, мы в состоянии предоставить именно то, что нужно нашим клиентам. В центрах прикладного применения в Европе, Азии и Северной Америке системные решения тестируются и оптимизируются под нужды заказчика. Все это делает нас надежным поставщиком и партнером по разработке.

Всеобъемлющий перечень услуг придает завершенность нашему ассортименту: SICK LifeTime Services оказывает поддержку на протяжении всего жизненного цикла оборудования и гарантирует безопасность и производительность.

Вот что для нас значит термин «Sensor Intelligence».

РЯДОМ С ВАМИ В ЛЮБОЙ ТОЧКЕ МИРА:

Контактные лица и представительства → www.sick.com