



SPZ-065-048-M

Зажимные цанги

СЦЕПНАЯ МУФТА ДЛЯ ВАЛОВ

SICK
Sensor Intelligence.

SPZ-065-048-M | Зажимные цанги

СЦЕПНАЯ МУФТА ДЛЯ ВАЛОВ

информация для заказа



| тип | артикул |
|---------------|---------|
| SPZ-065-048-M | 2145407 |

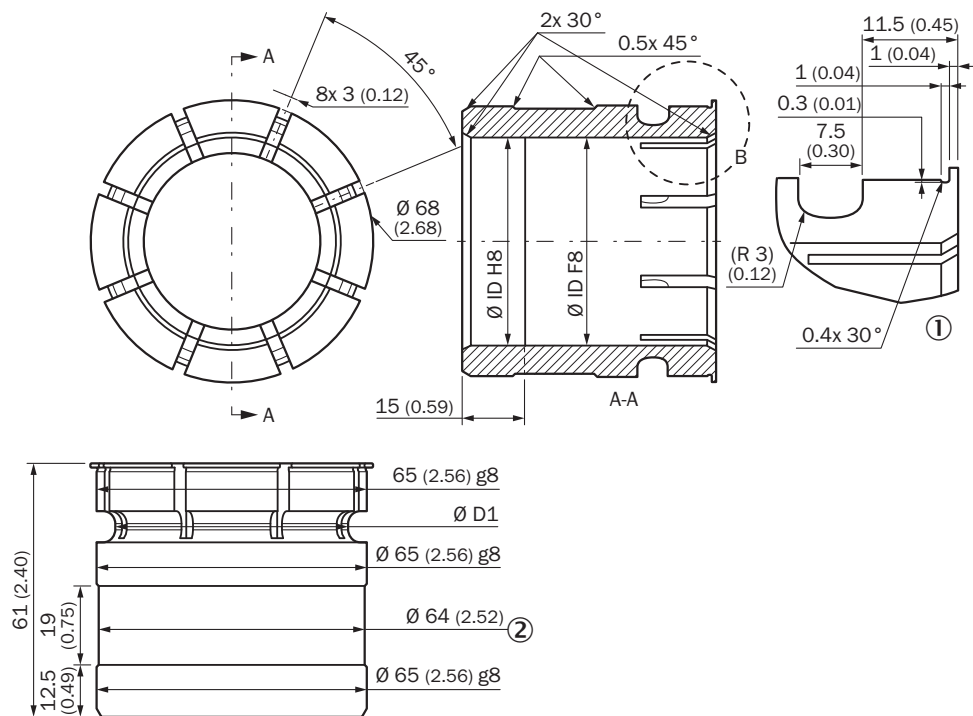
Другие варианты исполнения устройства и аксессуары → www.sick.com/Зажимные_цанги

подробные технические данные

Характеристики

| | |
|--------------------------|--|
| Сегмент продуктов | Сцепная муфта для валов |
| Продукт | Зажимные цанги |
| Описание | Зажимная цанга для сквозного полого вала, диаметр вала 48 мм, наружный диаметр 65 мм |

Габаритный чертеж



Размеры, мм

| Тип | Артикульный номер | $\varnothing OD$ | $\varnothing ID$ | $\varnothing D1$ |
|---------------|-------------------|------------------|------------------|------------------|
| SPZ-065-060-M | 2145404 | 65 mm | 60 mm | 64 mm |
| SPZ-065-055-M | 2145405 | | 55 mm | 61 mm |
| SPZ-065-050-M | 2145406 | | 50 mm | 56 mm |
| SPZ-065-048-M | 2145407 | | 48 mm | 54 mm |

| Тип | Артикульный номер | ØOD | ØID | ØD1 |
|----------------|-------------------|-----|----------|----------|
| SPZ-065-045-M | 2145408 | | 45 mm | 51 mm |
| SPZ-065-042-M | 2145409 | | 42 mm | 48 mm |
| SPZ-065-175Z-M | 2145410 | | 45,45 mm | 50,45 mm |
| SPZ-065-02Z-M | 2145411 | | 50,8 mm | 56,8 mm |
| SPZ-065-225Z-M | 2145412 | | 57,15 mm | 63,15 mm |
| SPZ-065-250Z-M | 2146302 | | 63,5 mm | 65 mm |

ОБЗОР КОМПАНИИ SICK

Компания SICK – ведущий производитель интеллектуальных датчиков и комплексных решений для промышленного применения. Уникальный спектр продукции и услуг формирует идеальную основу для надежного и эффективного управления процессами, защиты людей от несчастных случаев и предотвращения нанесения вреда окружающей среде.

Мы обладаем солидным опытом в самых разных отраслях и знаем все о ваших технологических процессах и требованиях. Поэтому, благодаря интеллектуальным датчикам, мы в состоянии предоставить именно то, что нужно нашим клиентам. В центрах прикладного применения в Европе, Азии и Северной Америке системные решения тестируются и оптимизируются под нужды заказчика. Все это делает нас надежным поставщиком и партнером по разработке.

Всеобъемлющий перечень услуг придает завершенность нашему ассортименту: SICK LifeTime Services оказывает поддержку на протяжении всего жизненного цикла оборудования и гарантирует безопасность и производительность.

Вот что для нас значит термин «Sensor Intelligence».

РЯДОМ С ВАМИ В ЛЮБОЙ ТОЧКЕ МИРА:

Контактные лица и представительства → www.sick.com