



# LFT0200-01B0A40

LFT

ДАТЧИКИ УРОВНЯ

**SICK**  
Sensor Intelligence.



Изображения могут отличаться от оригинала

## информация для заказа

тип	артикул
LFT0200-01B0A40	1043612

Другие варианты исполнения устройства и аксессуары → [www.sick.com/LFT](http://www.sick.com/LFT)

## подробные технические данные

## Характеристики

<b>Среда</b>	Жидкости
<b>Способ измерения</b>	Предельное значение, непрерывно
<b>Длина зонда</b>	200 mm
<b>Рабочее давление</b>	$\geq \leq 1$ bar
<b>Рабочая температура</b>	0 °C ... +80 °C

## Производительность

<b>Точность измерительного элемента</b>	$\pm 3$ mm
<b>Воспроизводимость</b>	$\leq 2$ mm
<b>Разрешение</b>	$\leq 1$ mm
<b>Оценка</b>	200 ms
<b>Диэлектрическая постоянная</b>	1,8

## Электрика

<b>Напряжение питания</b>	18 V DC ... 30 V DC
<b>Остаточная пульсация</b>	$\leq 5$ V <sub>ss</sub>
<b>Потребление тока</b>	$\leq 90$ mA при 24 VDC без выходной нагрузки
<b>Время инициализации</b>	$\leq 4$ s
<b>Класс защиты</b>	III
<b>Вид подключения</b>	Круглый штекерный соединитель M12 x 1, 8-контактный
<b>Выходной сигнал</b>	4x PNP
<b>Гистерезис</b>	3 mm
<b>Индуктивная нагрузка</b>	$\leq 1$ H
<b>Емкостная нагрузка</b>	$< 100$ nF
<b>Тип защиты</b>	IP67
<b>Температурный дрейф</b>	$\pm 0,05$ mm/K

## Механика

<b>Материалы, соприкасающиеся со средой</b>	Нержавеющая сталь 1.4404/1.4310, PBT, PTFE
---	--

<b>Технические подключения</b>	G ¾ A
<b>Неактивная область</b>	В каждом случае 10 мм
<b>Материал корпуса</b>	PBT

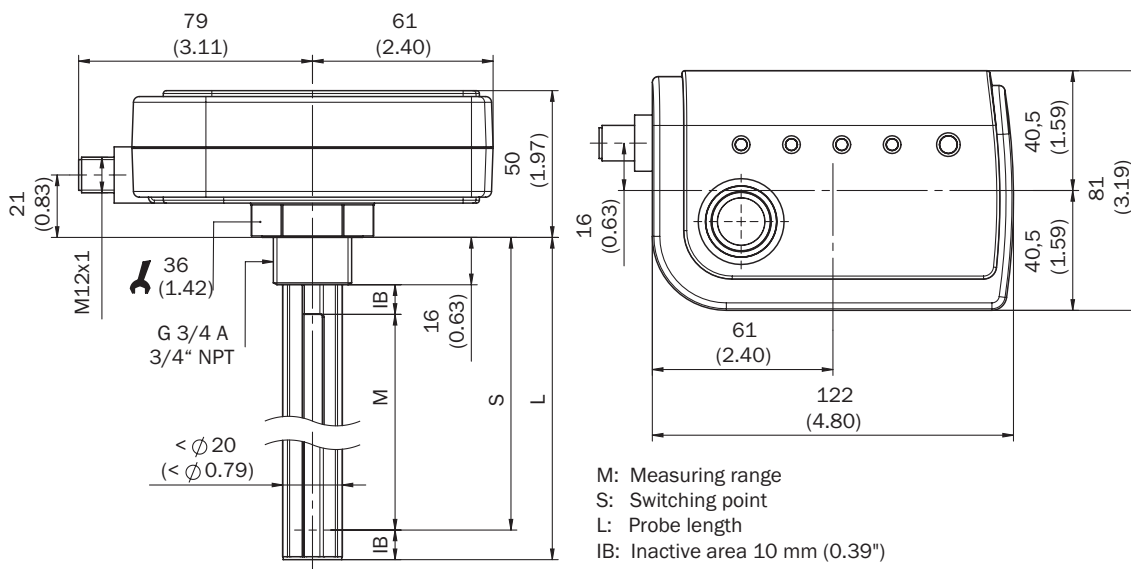
## Данные окружающей среды

<b>Диапазон температур при работе</b>	-10 °C ... +60 °C
<b>Диапазон температур при хранении</b>	-40 °C ... +80 °C

## Классификации

<b>ECLASS 5.0</b>	27200513
<b>ECLASS 5.1.4</b>	27200513
<b>ECLASS 6.0</b>	27200513
<b>ECLASS 6.2</b>	27200513
<b>ECLASS 7.0</b>	27200513
<b>ECLASS 8.0</b>	27200513
<b>ECLASS 8.1</b>	27200513
<b>ECLASS 9.0</b>	27200513
<b>ECLASS 10.0</b>	27200513
<b>ECLASS 11.0</b>	27200513
<b>ECLASS 12.0</b>	27200513
<b>ETIM 5.0</b>	EC001447
<b>ETIM 6.0</b>	EC001447
<b>ETIM 7.0</b>	EC001447
<b>ETIM 8.0</b>	EC001447
<b>UNSPSC 16.0901</b>	41113710

## Габаритный чертеж



Размеры, мм

## ОБЗОР КОМПАНИИ SICK

Компания SICK – ведущий производитель интеллектуальных датчиков и комплексных решений для промышленного применения. Уникальный спектр продукции и услуг формирует идеальную основу для надежного и эффективного управления процессами, защиты людей от несчастных случаев и предотвращения нанесения вреда окружающей среде.

Мы обладаем солидным опытом в самых разных отраслях и знаем все о ваших технологических процессах и требованиях. Поэтому, благодаря интеллектуальным датчикам, мы в состоянии предоставить именно то, что нужно нашим клиентам. В центрах прикладного применения в Европе, Азии и Северной Америке системные решения тестируются и оптимизируются под нужды заказчика. Все это делает нас надежным поставщиком и партнером по разработке.

Всеобъемлющий перечень услуг придает завершенность нашему ассортименту: SICK LifeTime Services оказывает поддержку на протяжении всего жизненного цикла оборудования и гарантирует безопасность и производительность.

**Вот что для нас значит термин «Sensor Intelligence».**

## РЯДОМ С ВАМИ В ЛЮБОЙ ТОЧКЕ МИРА:

Контактные лица и представительства → [www.sick.com](http://www.sick.com)