



IQ40-20NUP-KK0

IQ Standard

ИНДУКТИВНЫЕ ДАТЧИКИ ПРИБЛИЖЕНИЯ

SICK
Sensor Intelligence.



информация для заказа

тип	артикул
IQ40-20NUP-KK0	7902137

Другие варианты исполнения устройства и аксессуары → www.sick.com/IQ_Standard



подробные технические данные

Характеристики

Тип корпуса	Прямоугольный
Конструкция корпуса	Стандартная конструкция
Размеры (Ш x В x Г)	40 mm x 40 mm x 121 mm
Расстояние срабатывания S_n	20 mm
Расстояние срабатывания обеспечено S_a	16,2 mm
Монтаж	С выступающей частью
Частота переключения	20 Hz ¹⁾ 55 Hz ²⁾
Вид подключения	Кабельный ввод с резьбой M20
Функция выхода	Нормально закрытый или нормально открытый
Свойства переключения по выбору	Жестко запрограммированный
Электрическое исполнение	Перем./пост. ток, 2-проводной
Тип защиты	IP65 ³⁾

¹⁾ Перем. ток.

²⁾ Пост. ток.

³⁾ Согласно EN 60529.

Механика/электроника

Напряжение питания	20 V AC/DC ... 250 V AC/DC
Падение напряжения	≤ 6,5 V (перем. ток) ≤ 6 V (пост. ток)
Гистерезис	1 % ... 15 %
Воспроизводимость	≤ 10 % ¹⁾ 2) 3)
Отклонение температуры (от S_r)	± 10 %
ЭМС	По EN 55011, класс B Согласно EN 60947-5-2
Постоянный ток I_a	≤ 350 mA ⁴⁾ ≤ 250 mA ⁵⁾ ≤ 100 mA ⁶⁾
Остаточный ток	≤ 2,5 mA (AC 250 V) ≤ 1,3 mA (AC 110 V) ≤ 0,8 mA (DC 24 V)
Минимальный ток нагрузки	> 5 mA
Кратковременный ток	2,2 A ⁷⁾
Резьбовое соединение кабелей в клеммной коробке	M20 1,5
Поперечное сечение жил	≤ 2,5 mm ²
Защита от короткого замыкания	8)
Ударопрочность и виброустойчивость	30 г, 11 мс/10...55 Гц, 1 мм
Диапазон температур при работе	-25 °C ... +80 °C
Материал корпуса	Пластик
Материал, активная поверхность	Пластик, PPE
Класс защиты	II
Расчетное напряжение на изоляции U_i	250 V AC
Категория потребления	AC-140 ⁹⁾ DC-13 ¹⁰⁾
Степень загрязнения	3
Максимально допустимое импульсное напряжение	4 kV

1) Постоянное напряжение питания U_B и окружающая температура T_a.

2) От S_r.

3) Точность воспроизведения.

4) AC (+50 °C).

5) AC (+80 °C).

6) Пост. ток.

7) 20 ms / 0,5 Hz.

8) Миниатюрный предохранитель согласно IEC60217-2 лист 1, ≤ 2 A (быстродействующий).

9) Контроллер малых электромагнитных нагрузок с удерживающими токами < 200 mA.

10) Управление электромагнитами.

Параметры техники безопасности

MTTF_D	966 лет
-------------------------	---------

DC_{avg}	0 %
T_M (заданная продолжительность работы)	20 лет

Коэффициенты редукции

Примечание	Значения являются ориентировочными и могут изменяться
Нержавеющая сталь (V2A)	Ок. 0,7
Алюминий (Al)	Ок. 0,3
Медь (Cu)	Ок. 0,2
Латунь (Ms)	Ок. 0,4

Указания по установке

Примечание	Соответствующие графические материалы см. в разд. «Указания по установке»
A	80 mm
B	80 mm
C	40 mm
D	60 mm
F	160 mm

Сертификаты

EU declaration of conformity	✓
UK declaration of conformity	✓
ACMA declaration of conformity	✓
Moroccan declaration of conformity	✓
China RoHS	✓
CCC certificate	✓

Классификации

ECLASS 5.0	27270101
ECLASS 5.1.4	27270101
ECLASS 6.0	27270101
ECLASS 6.2	27270101
ECLASS 7.0	27270101
ECLASS 8.0	27270101
ECLASS 8.1	27270101
ECLASS 9.0	27270101
ECLASS 10.0	27270101
ECLASS 11.0	27270101
ECLASS 12.0	27274001
ETIM 5.0	EC002714
ETIM 6.0	EC002714
ETIM 7.0	EC002714
ETIM 8.0	EC002714
UNSPSC 16.0901	39122230

Указания по установке

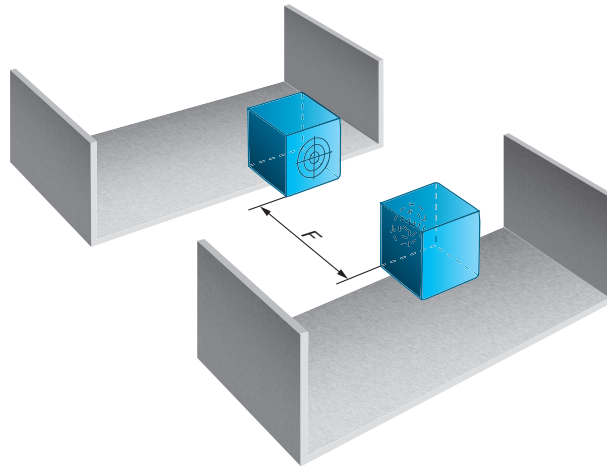
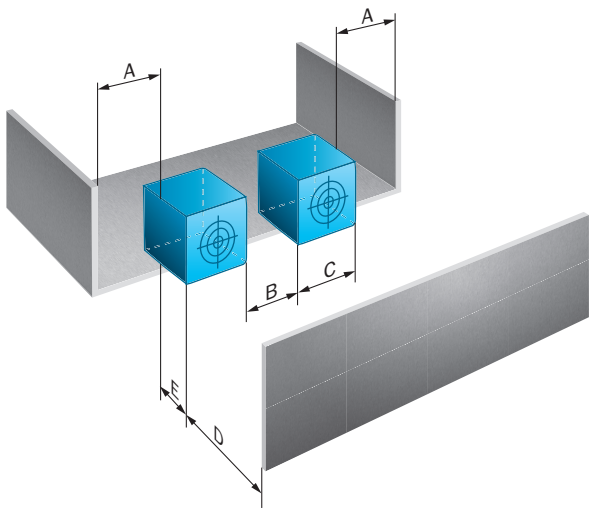
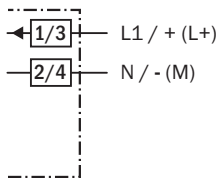
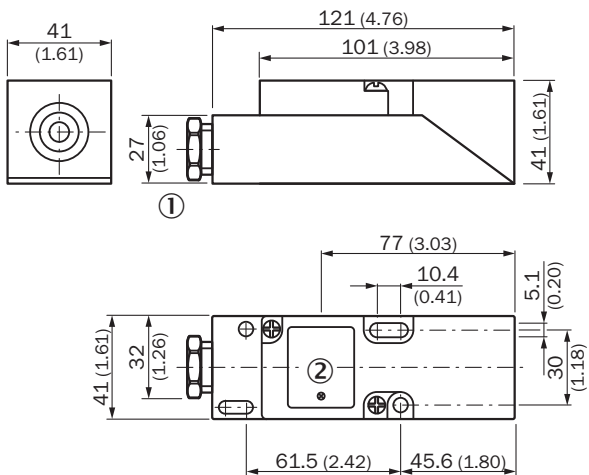


Схема соединений Cd-018



Miniature fuse to IEC60127-2
sheet 1, ≤ 2 A (fast acting)

Габаритный чертёж



Размеры, мм

- ① Соединение
- ② Светодиодный индикатор

ОБЗОР КОМПАНИИ SICK

Компания SICK – ведущий производитель интеллектуальных датчиков и комплексных решений для промышленного применения. Уникальный спектр продукции и услуг формирует идеальную основу для надежного и эффективного управления процессами, защиты людей от несчастных случаев и предотвращения нанесения вреда окружающей среде.

Мы обладаем солидным опытом в самых разных отраслях и знаем все о ваших технологических процессах и требованиях. Поэтому, благодаря интеллектуальным датчикам, мы в состоянии предоставить именно то, что нужно нашим клиентам. В центрах прикладного применения в Европе, Азии и Северной Америке системные решения тестируются и оптимизируются под нужды заказчика. Все это делает нас надежным поставщиком и партнером по разработке.

Всеобъемлющий перечень услуг придает завершенность нашему ассортименту: SICK LifeTime Services оказывает поддержку на протяжении всего жизненного цикла оборудования и гарантирует безопасность и производительность.

Вот что для нас значит термин «Sensor Intelligence».

РЯДОМ С ВАМИ В ЛЮБОЙ ТОЧКЕ МИРА:

Контактные лица и представительства → www.sick.com