



# HSE18-P4C2BA

H18 Sure Sense

ФОТОЭЛЕКТРИЧЕСКИЕ ДАТЧИКИ

**SICK**  
Sensor Intelligence.



Изображения могут отличаться от оригинала



### информация для заказа

| тип          | артикул |
|--------------|---------|
| HSE18-P4C2BA | 1080357 |

Другие варианты исполнения устройства и аксессуары → [www.sick.com/H18\\_Sure\\_Sense](http://www.sick.com/H18_Sure_Sense)

### подробные технические данные

#### Характеристики

|   |  |
|---|--|
| <b>Принцип действия</b>                     | Однопроходной датчик (на пересечение луча) |
| <b>Размеры (Ш x В x Г)</b>                  | 16,2 mm x 45,5 mm x 31,8 mm                |
| <b>Форма корпуса (выход света)</b>          | Гибридный                                  |
| <b>Диаметр резьбы (корпус)</b>              | M18  |
| <b>Вид крепления</b>                        | M18, головка/сбоку (24,1 ... 25,4 mm)      |
| <b>Цвет корпуса</b>                         | Синий                                      |
| <b>Дистанция работы, макс.</b>              | 0 m ... 25 m                               |
| <b>Расстояние срабатывания</b>              | 0 m ... 20 m                               |
| <b>Вид излучения</b>                        | Видимый красный свет                       |
| <b>ИСТОЧНИК ИЗЛУЧЕНИЯ</b>                   | Светодиод PinPoint <sup>1)</sup>           |
| <b>Размеры светового пятна (расстояние)</b> | 400 mm x 200 mm (10 m)                     |
| <b>Длина волны</b>                          | 631 nm                                     |
| <b>Настройка</b>                            |  |
| Правый потенциометр                         | Отсутствует                                |
| Левый потенциометр                          | Отсутствует                                |
| <b>Особые свойства</b>                      | Индикация силы сигнала                     |

<sup>1)</sup> Средний срок службы: 100 000 ч при T<sub>U</sub> = +25 °C.

#### Механика/электроника

|                           |            |
|---------------------------|------------|
| <b>Напряжение питания</b> | 10–30 В DC |
|---------------------------|------------|

- <sup>1)</sup> Не допускается превышение или занижение допусков U<sub>γ</sub>.
- <sup>2)</sup> Без индикации силы сигнала и нагрузки.
- <sup>3)</sup> Продолжительность сигнала при омической нагрузке.
- <sup>4)</sup> При соотношении светло/темно 1:1.
- <sup>5)</sup> A = подключения U<sub>γ</sub> с защитой от переполосовки.
- <sup>6)</sup> B = входы и выходы с защитой от инверсии полярности.
- <sup>7)</sup> D = выходы с защитой от короткого замыкания.

|   |   |
|---|---|
| <b>Остаточная пульсация</b>                       | $< 5 V_{ss}^{1)}$   |
| <b>Потребление тока</b>                           | $\leq 20 \text{ mA}^{2)}$   |
| <b>Переключающий выход</b>                        | PNP   |
| <b>Функция выходного сигнала</b>                  | Комплементарный   |
| <b>Тип переключения</b>                           | СВЕТЛО/ТЕМНО  |
| <b>Подробность о переключающем выходе</b>         |   |
| Переключающий выход Q1                            | PNP, СВЕТЛО   |
| Переключающий выход Q2                            | PNP, ТЕМНО  |
| <b>Выходной ток <math>I_{\text{макс.}}</math></b> | $\leq 100 \text{ mA}$   |
| <b>Оценка</b>                                     | $\leq 0,5 \text{ ms}^{3)}$  |
| <b>Частота переключения</b>                       | $1.000 \text{ Hz}^{4)}$   |
| <b>Вид подключения</b>                            | Кабель с разъемом M12, 4-конт., 300 mm  |
| <b>Материал кабеля</b>                            | Пластик, PVC  |
| <b>Сечение провода</b>                            | $0,2 \text{ mm}^2$  |
| <b>Схемы защиты</b>                               | A <sup>5)</sup><br>B <sup>6)</sup><br>D <sup>7)</sup>   |
| <b>Класс защиты</b>                               | III   |
| <b>Вес</b>  | 18 g  |
| <b>Материал корпуса</b>                           | Пластик, VISTAL®  |
| <b>Материал, оптика</b>                           | Пластик, PMMA   |
| <b>Тип защиты</b>                                 | IP67<br>IP69K   |
| <b>Комплект поставки</b>                          | Крепежная гайка (1x), M18, пластик, черная, плоская   |
| <b>Электромагнитная совместимость (ЭМС)</b>       | EN 60947-5-2 (Датчик соответствует требованиям защиты от излучаемых помех (ЭМС) для промышленной зоны (класс помехозащищенности А). При использовании в жилой зоне прибор может стать источником радиопомех.) |
| <b>Диапазон температур при работе</b>             | $-40 \text{ °C} \dots +70 \text{ °C}$   |
| <b>Диапазон температур при хранении</b>           | $-40 \text{ °C} \dots +75 \text{ °C}$   |
| <b>№ файла UL</b>                                 | E189383   |

<sup>1)</sup> Не допускается превышение или занижение допусков  $U_V$ .

<sup>2)</sup> Без индикации силы сигнала и нагрузки.

<sup>3)</sup> Продолжительность сигнала при омической нагрузке.

<sup>4)</sup> При соотношении светло/темно 1:1.

<sup>5)</sup> А = подключения  $U_V$  с защитой от переплюсовки.

<sup>6)</sup> В = входы и выходы с защитой от инверсии полярности.

<sup>7)</sup> D = выходы с защитой от короткого замыкания.

#### Тип соединения/назначение выводов

|                                      |  |
|--------------------------------------|--|
| <b>Вид подключения</b>               |  |
|                                      | Кабель с разъемом M12, 4-конт., 300 mm |
| <b>Детали типа подключения</b>       |  |
| Материал кабеля                      | Пластик                                |
| Сечение провода                      | $0,2 \text{ mm}^2$                     |
| <b>Назначение выводов</b> излучатель |  |

|                                    |      |                    |
|------------------------------------|------|--------------------|
|                                    | BN 1 | + (L+)             |
|                                    | WH 2 | Not connected      |
|                                    | BU 3 | - (M)              |
|                                    | BK 4 | Test <sub>IN</sub> |
| <b>Назначение выводов приемник</b> |      |                    |
|                                    | BN 1 | + (L+)             |
|                                    | WH 2 | Q <sub>2</sub>     |
|                                    | BU 3 | - (M)              |
|                                    | BK 4 | Q <sub>1</sub>     |

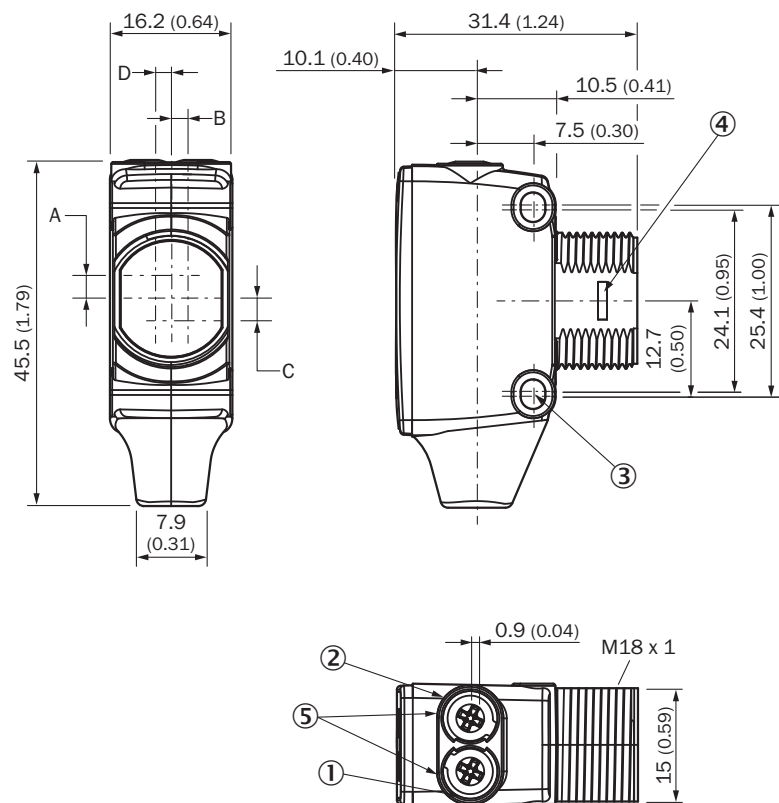
### Сертификаты

|   |   |
|---|---|
| <b>EU declaration of conformity</b>       | ✓ |
| <b>UK declaration of conformity</b>       | ✓ |
| <b>ACMA declaration of conformity</b>     | ✓ |
| <b>Moroccan declaration of conformity</b> | ✓ |
| <b>China RoHS</b>                         | ✓ |
| <b>cULus certificate</b>                  | ✓ |

### Классификации

|                       |          |
|-----------------------|----------|
| <b>ECLASS 5.0</b>     | 27270901 |
| <b>ECLASS 5.1.4</b>   | 27270901 |
| <b>ECLASS 6.0</b>     | 27270901 |
| <b>ECLASS 6.2</b>     | 27270901 |
| <b>ECLASS 7.0</b>     | 27270901 |
| <b>ECLASS 8.0</b>     | 27270901 |
| <b>ECLASS 8.1</b>     | 27270901 |
| <b>ECLASS 9.0</b>     | 27270901 |
| <b>ECLASS 10.0</b>    | 27270901 |
| <b>ECLASS 11.0</b>    | 27270901 |
| <b>ECLASS 12.0</b>    | 27270901 |
| <b>ETIM 5.0</b>       | EC002716 |
| <b>ETIM 6.0</b>       | EC002716 |
| <b>ETIM 7.0</b>       | EC002716 |
| <b>ETIM 8.0</b>       | EC002716 |
| <b>UNSPSC 16.0901</b> | 39121528 |

### Габаритный чертеж



#### Размеры, мм

- ① СД-индикатор желтый: состояние приема света
- ② СД-индикатор зеленый: индикация питания
- ③ крепежное отверстие М3
- ④ замок на защелках для адаптерного кольца (заказывается отдельно)
- ⑤ потенциометр (если выбран) или СД-индикатор

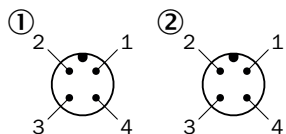
| Размеры в мм (дюймах)                   | Приемник     |            | Передатчик |            |
|---|--------------|------------|------------|------------|
|   | A            | B          | C          | D          |
| -                                       | -            | -          | -          | -          |
| <b>НТВ18 / НТФ18</b>                    | - 1.1 (0.04) | 1.1 (0.04) | 4.7 (0.19) | 0.6 (0.02) |
| <b>НТЕ18 / НЛ18 / НСЕ18</b>             | 2.5 (0.1)    | 0.0 (0.0)  | 4.0 (0.16) | 0.0 (0.0)  |
| <b>НТВ18L / НТФ18L / НЛ18L / НСЕ18L</b> | 2.5 (0.1)    | 0.0 (0.0)  | 3.5 (0.14) | 0.0 (0.0)  |

### Варианты настройки



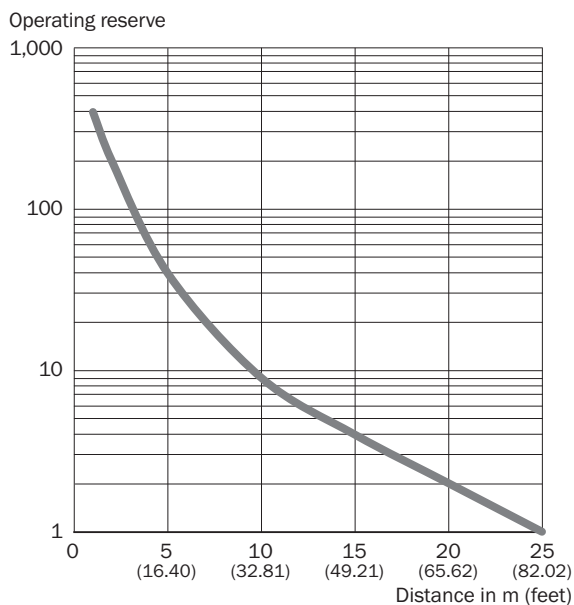
- ① СД-индикатор желтый: состояние приема света
- ② СД-индикатор зеленый: индикация питания
- ③ индикация силы сигнала

### Назначение выводов, см. таблицу «Технические данные: тип соединения / назначение выводов»

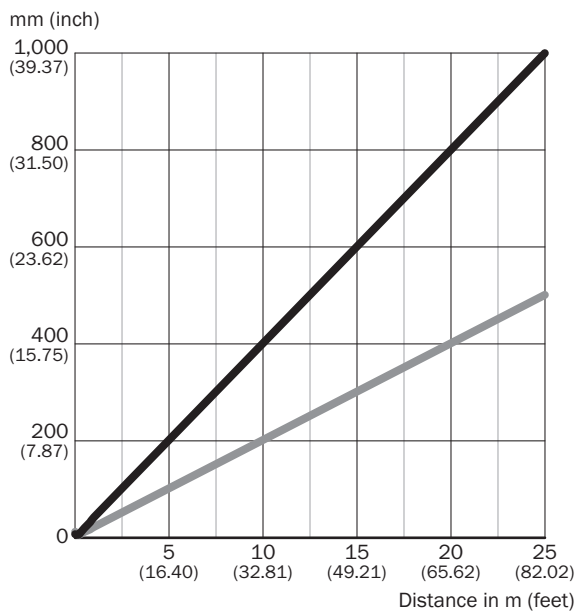


- ① Передатчик
- ② Приемник

### Характеристика Красный свет



### Размер светового пятна Красный свет

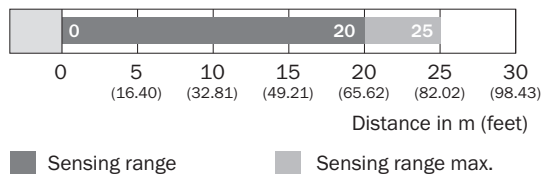


#### Dimensions in mm (inch)

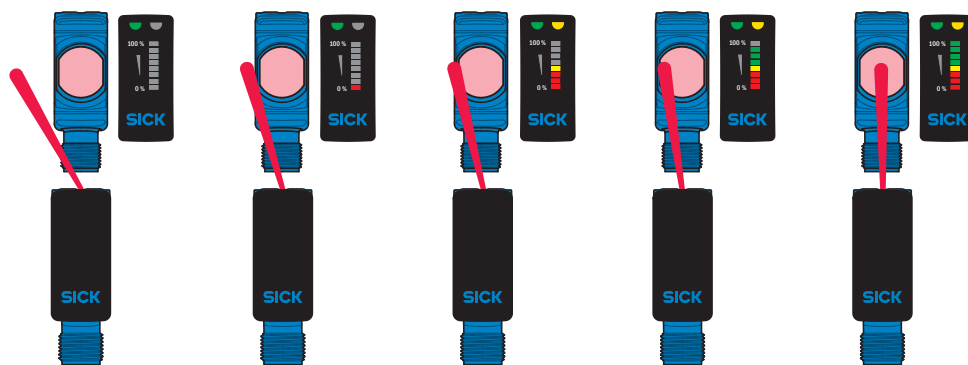
| Sensing range      | Horizontal    | Vertical    |
|--------------------|---------------|-------------|
| 0.5 m (1.64 feet)  | 18 (0.71)     | 10 (0.39)   |
| 1 m (3.28 feet)    | 40 (1.57)     | 20 (0.79)   |
| 6.5 m (21.33 feet) | 260 (10.24)   | 130 (5.12)  |
| 25 m (82.02 feet)  | 1,000 (39.37) | 500 (19.67) |

— Horizontal  
— Vertical

### Диаграмма расстояний срабатывания



### Функции



### рекомендуемые аксессуары

Другие варианты исполнения устройства и аксессуары → [www.sick.com/H18\\_Sure\\_Sense](http://www.sick.com/H18_Sure_Sense)

|  | Краткое описание   | тип                | артикул |
|--|--|--------------------|---------|
| <b>Система крепления</b>   |  |                    |         |
|   | <ul style="list-style-type: none"> <li><b>Описание:</b> Крепежный уголок для датчиков M18</li> <li><b>Материал:</b> Сталь</li> <li><b>Детали:</b> Оцинкованная сталь</li> <li><b>Комплект поставки:</b> Без крепежного материала</li> <li><b>Предназначено для:</b> GR18, V180-2, V18, W15, Z1, Z2</li> </ul>  | BEF-WN-M18         | 5308446 |
|   | <ul style="list-style-type: none"> <li><b>Описание:</b> Крепежная пластина N11N для универсального зажимного крепления</li> <li><b>Материал:</b> Нержавеющая сталь</li> <li><b>Детали:</b> Нержавеющая сталь 1.4571 (пластина), Нержавеющая сталь 1.4408 (зажимное крепление)</li> <li><b>Комплект поставки:</b> Универсальное зажимное крепление (5322627), крепежный материал</li> <li><b>Применим для:</b> DeltaPac, Glare, WTD20E</li> </ul>   | BEF-KHS-N11N       | 2071081 |
| <b>разъемы и кабели</b>  |  |                    |         |
|   | <ul style="list-style-type: none"> <li><b>Описание:</b> Кабель датчик/пускатель, без экрана</li> <li><b>Вид разъема, конец А:</b> Разъем "мама", M12, 4-контактный, прямой, А-кодир.</li> <li><b>Вид разъема, конец В:</b> Свободный конец провода</li> <li><b>Тип сигнала:</b> Кабель датчик/пускатель</li> <li><b>Кабель:</b> 5 м, 4 жилы, PVC</li> <li><b>Область применения:</b> Ненагруженные зоны, Химические продукты</li> </ul>  | YF2A14-050VB3XLEAX | 2096235 |
|   | <ul style="list-style-type: none"> <li><b>Описание:</b> Без экрана</li> <li><b>Вид разъема, конец А:</b> Разъем, M12, 4-контактный, прямой, А-кодир.</li> <li><b>Компоненты для подключения:</b> Винтовые зажимы</li> <li><b>Допустимое сечение провода:</b> ≤ 0,75 mm<sup>2</sup></li> </ul>  | STE-1204-G         | 6009932 |
|  | <ul style="list-style-type: none"> <li><b>Описание:</b> Кабель датчик/пускатель, без экрана</li> <li><b>Вид разъема, конец А:</b> Разъем "мама", M12, 4-контактный, прямой, А-кодир.</li> <li><b>Вид разъема, конец В:</b> Свободный конец провода</li> <li><b>Тип сигнала:</b> Кабель датчик/пускатель</li> <li><b>Кабель:</b> 5 м, 4 жилы, PUR, без галогенов</li> <li><b>Область применения:</b> Укладка в гибком лотке, Зона жидкой/консистентной смазки, Робот, Укладка в гибком лотке</li> </ul> | YF2A14-050UB3XLEAX | 2095608 |

## ОБЗОР КОМПАНИИ SICK

Компания SICK – ведущий производитель интеллектуальных датчиков и комплексных решений для промышленного применения. Уникальный спектр продукции и услуг формирует идеальную основу для надежного и эффективного управления процессами, защиты людей от несчастных случаев и предотвращения нанесения вреда окружающей среде.

Мы обладаем солидным опытом в самых разных отраслях и знаем все о ваших технологических процессах и требованиях. Поэтому, благодаря интеллектуальным датчикам, мы в состоянии предоставить именно то, что нужно нашим клиентам. В центрах прикладного применения в Европе, Азии и Северной Америке системные решения тестируются и оптимизируются под нужды заказчика. Все это делает нас надежным поставщиком и партнером по разработке.

Всеобъемлющий перечень услуг придает завершенность нашему ассортименту: SICK LifeTime Services оказывает поддержку на протяжении всего жизненного цикла оборудования и гарантирует безопасность и производительность.

**Вот что для нас значит термин «Sensor Intelligence».**

## РЯДОМ С ВАМИ В ЛЮБОЙ ТОЧКЕ МИРА:

Контактные лица и представительства → [www.sick.com](http://www.sick.com)