



DFS25A-A2BAD001000

DFS2x

ИНКРЕМЕНТАЛЬНЫЕ ЭНКОДЕРЫ

SICK
Sensor Intelligence.



Изображения могут отличаться от оригинала



информация для заказа

тип	артикул
DFS25A-A2BAD001000	1072735

Другие варианты исполнения устройства и аксессуары → www.sick.com/DFS2x

подробные технические данные

Параметры техники безопасности

MTTF_D (средняя наработка до отказа, вызывающего опасное состояние)	330 лет (EN ISO 13849-1) ¹⁾
--	--

¹⁾ Данный продукт является стандартным изделием, а не предохранительным устройством, в соответствии с директивой по машиностроению. Расчет на основе номинальной нагрузки компонентов, средней температуры окружающей среды 40 °C, частота применения 8760 ч./год. Все выходы из строя электрических систем рассматриваются как опасные выходы из строя. Более подробная информация приведена в документе № 8015532.

Производительность

Количество импульсов на один оборот	1.000
Измерительный шаг	± 90°, электрический/импульсов на один оборот
Отклонение измерительных шагов	± 0,008° импульсы 100 ... 10 000
Допуски	± 0,03°

Интерфейсы

Интерфейс связи	Инкрементный
Коммуникационный интерфейс, детальное описание	HTL / Push pull
Количество сигнальных каналов	6 каналов
Функция 0-SET через контакт аппаратного обеспечения	✓
Функция 0-SET	N-активный, L = 0 - 3 V, H = 4,0 - U _S V
Время инициализации	40 ms ¹⁾
Частота выходного сигнала	820 kHz
Ток нагрузки	30 mA
Потребляемая мощность	0,7 W (без нагрузки)

¹⁾ После истечения этого времени можно считать действительные положения.

Электрика

Вид подключения	Разъем, MS, 10-контактный, радиальная
Напряжение питания	8 ... 30 V
Базовый сигнал, количество	1
Базовый сигнал, положение	180°, электрич., логическое соединение с BN2
Кривая кода	Counterclockwise
Защита от инверсии полярности	✓
Стойкость выходов при коротких замыканиях	✓ ¹⁾

¹⁾ Короткое замыкание относительно другого канала или GND допускается максимально на 30 с.

Механика

Механическое исполнение	Сплошной вал, Квадратный фланец
Диаметр вала	3/8" С поверхностью
Длина вала	19 mm
Вес	+ 0,4 kg ¹⁾
Материал, вал	Нержавеющая сталь 1.4305
Материал, фланец	Алюминий
Материал, корпус	Алюминий
Пусковой момент	0,5 Ncm (+20 °C)
Рабочий крутящий момент	0,3 Ncm (+20 °C)
Допустимая нагрузка на вал	80 N (радиальная) 40 N (осевая)
Рабочая частота вращения	≤ 9.000 min ⁻¹
Момент инерции ротора	15 gcm ²
Срок службы подшипника	3,6 x 10 ⁹ оборотов
Угловое ускорение	≤ 500.000 rad/s ²

¹⁾ Относится к энкодеру со штекером MS.

Данные окружающей среды

ЭМС	По EN 61000-6-2 и EN 61000-6-3
Тип защиты	IP65, со стороны вала (IEC 60529) IP67, со стороны корпуса (IEC 60529)
Допустимая относительная влажность воздуха	90 % (Образование конденсата не допускается)
Диапазон рабочей температуры	-30 °C ... +85 °C
Диапазон температуры при хранении	-40 °C ... +100 °C, без упаковки
Ударопрочность	100 g, 11 ms (EN 60068-2-27)
Вибростойкость	30 g, 10 Hz ... 2.000 Hz (EN 60068-2-6)

Сертификаты

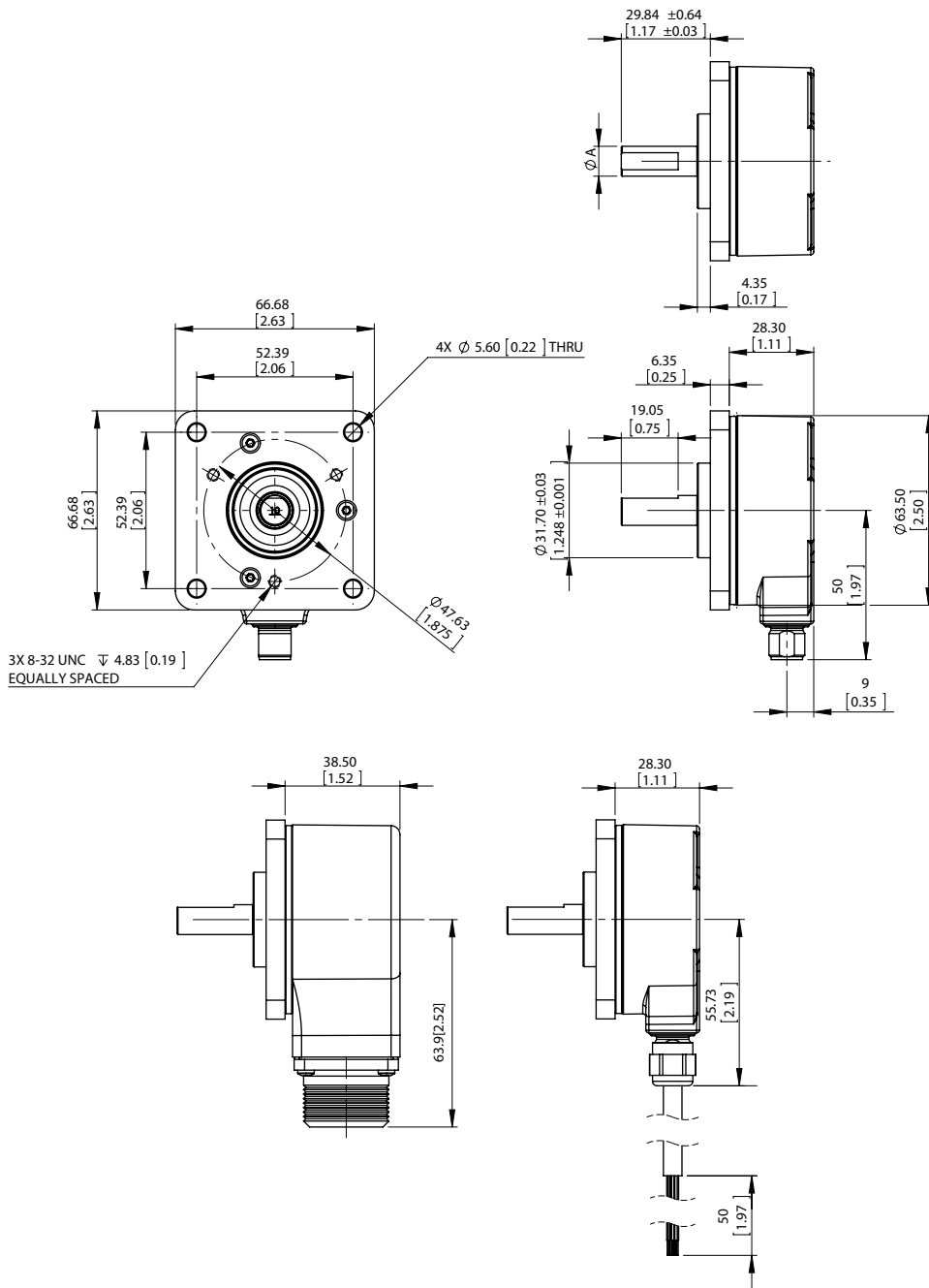
EU declaration of conformity	✓
UK declaration of conformity	✓
ACMA declaration of conformity	✓

China RoHS	✓
Information according to Art. 3 of Data Act (Regulation EU 2023/2854)	✓

Классификации

ECLASS 5.0	27270501
ECLASS 5.1.4	27270501
ECLASS 6.0	27270590
ECLASS 6.2	27270590
ECLASS 7.0	27270501
ECLASS 8.0	27270501
ECLASS 8.1	27270501
ECLASS 9.0	27270501
ECLASS 10.0	27270501
ECLASS 11.0	27270501
ECLASS 12.0	27270501
ETIM 5.0	EC001486
ETIM 6.0	EC001486
ETIM 7.0	EC001486
ETIM 8.0	EC001486
UNSPSC 16.0901	41112113

Габаритный чертеж Квадратный фланец DFS25, радиальное исполнение разъёма M12 и MS, кабельный отвод



Размеры, мм

Тип	Диаметр вала A
DFS2x-x1xxxxxxx	1/4"
DFS2x-x2xxxxxxxDFS2x-xCxxxxxxx	3/8"
DFS2x-xFxxxxxxx	1/2"
DFS2x-x3xxxxxxx	6 mm
DFS2x-x4xxxxxxx	10 mm

Диаграммы Выбраны сигнальные выходы с вращением против часовой стрелки (B перед A для направления вращения по часовой стрелке). Дополнительные сигналы AN, BN, ZN не отображаются.



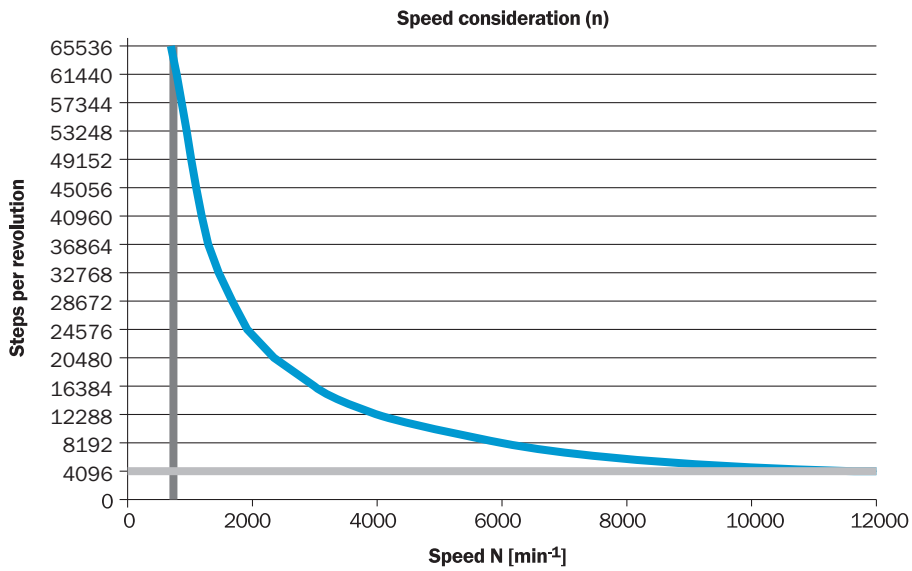
По часовой стрелке, если смотреть на вал энкодера в направлении «А», ср. габаритный чертеж.

Диаграммы Выбраны сигнальные выходы с вращением по часовой стрелке (A перед B для направления вращения по часовой стрелке). Дополнительные сигналы AN, BN, ZN не отображаются.



По часовой стрелке, если смотреть на вал энкодера в направлении «А», ср. габаритный чертеж.

анализ частоты вращения



рекомендуемые аксессуары

Другие варианты исполнения устройства и аксессуары → www.sick.com/DFS2x

	Краткое описание	тип	артикул
разъемы и кабели			
	<ul style="list-style-type: none"> • Вид разъема, конец А: Разъем "мама", MS/10, 10-контактный, прямой • Вид разъема, конец В: Свободный конец провода • Кабель: 3 м, 11 жил • Описание: С экраном 	DOL-MS10-G03MMA2	7102131
	<ul style="list-style-type: none"> • Вид разъема, конец А: Разъем "мама", MS/10, 10-контактный, прямой • Вид разъема, конец В: Свободный конец провода • Кабель: 5 м, 11 жил • Описание: С экраном 	DOL-MS10-G05MMA2	7102132
	<ul style="list-style-type: none"> • Вид разъема, конец А: Разъем "мама", MS/10, 10-контактный, прямой • Вид разъема, конец В: Свободный конец провода • Кабель: 1,5 м, 11 жил • Описание: С экраном 	DOL-MS10-G1M5MA2	7102130
	<ul style="list-style-type: none"> • Вид разъема, конец А: Разъем "мама", MS/10, 10-контактный, прямой • Вид разъема, конец В: Свободный конец провода • Кабель: 10 м, 11 жил • Описание: С экраном 	DOL-MS10-G10MMA2	7102133
	<ul style="list-style-type: none"> • Вид разъема, конец А: Разъем "мама", MS/10, 10-контактный, прямой • Вид разъема, конец В: Свободный конец провода • Кабель: 20 м, 11 жил • Описание: С экраном 	DOL-MS10-G20MMA2	7102134
	<ul style="list-style-type: none"> • Вид разъема, конец А: Разъем "мама", MS/10, 10-контактный, прямой • Вид разъема, конец В: Свободный конец провода • Кабель: 30 м, 11 жил • Описание: С экраном 	DOL-MS10-G30MMA2	7102135
	<ul style="list-style-type: none"> • Описание: Без экрана • Вид разъема, конец А: Разъем "мама", MS/10, 10-контактный, прямой, А-кодир. • Компоненты для подключения: Соединение пайкой 	DOS-MS10-G	7102129

ОБЗОР КОМПАНИИ SICK

Компания SICK – ведущий производитель интеллектуальных датчиков и комплексных решений для промышленного применения. Уникальный спектр продукции и услуг формирует идеальную основу для надежного и эффективного управления процессами, защиты людей от несчастных случаев и предотвращения нанесения вреда окружающей среде.

Мы обладаем солидным опытом в самых разных отраслях и знаем все о ваших технологических процессах и требованиях. Поэтому, благодаря интеллектуальным датчикам, мы в состоянии предоставить именно то, что нужно нашим клиентам. В центрах прикладного применения в Европе, Азии и Северной Америке системные решения тестируются и оптимизируются под нужды заказчика. Все это делает нас надежным поставщиком и партнером по разработке.

Всеобъемлющий перечень услуг придает завершенность нашему ассортименту: SICK LifeTime Services оказывает поддержку на протяжении всего жизненного цикла оборудования и гарантирует безопасность и производительность.

Вот что для нас значит термин «Sensor Intelligence».

РЯДОМ С ВАМИ В ЛЮБОЙ ТОЧКЕ МИРА:

Контактные лица и представительства → www.sick.com