



# DBS36E-BBRK00500

DBS36/50

ИНКРЕМЕНТАЛЬНЫЕ ЭНКОДЕРЫ

**SICK**  
Sensor Intelligence.



### информация для заказа

тип	артикул
DBS36E-BBRK00500	1077515

Изображения могут отличаться от оригинала

Другие варианты исполнения устройства и аксессуары → [www.sick.com/DBS36\\_50](http://www.sick.com/DBS36_50)



### подробные технические данные

#### Параметры техники безопасности

<b>MTTF<sub>D</sub> (средняя наработка до отказа, вызывающего опасное состояние)</b>	600 лет (EN ISO 13849-1) <sup>1)</sup>
--	--

<sup>1)</sup> Данный продукт является стандартным изделием, а не предохранительным устройством, в соответствии с директивой по машиностроению. Расчет на основе номинальной нагрузки компонентов, средней температуры окружающей среды 40 °C, частота применения 8760 ч./год. Все выходы из строя электрических систем рассматриваются как опасные выходы из строя. Более подробная информация приведена в документе № 8015532.

#### Производительность

<b>Количество импульсов на один оборот</b>	500
<b>Измерительный шаг</b>	90°, электрический/импульсов на один оборот
<b>Отклонение измерительных шагов</b>	± 18° /импульсов на один оборот
<b>Допуски</b>	± 54° /импульсов на один оборот
<b>Цикл нагрузки</b>	≤ 0,5 ± 5 %

#### Интерфейсы

<b>Интерфейс связи</b>	Инкрементный
<b>Коммуникационный интерфейс, детальное описание</b>	Открытый коллектор
<b>Количество сигнальных каналов</b>	3 канала
<b>Время инициализации</b>	< 3 ms
<b>Частота выходного сигнала</b>	≤ 300 kHz
<b>Ток нагрузки</b>	≤ 30 mA
<b>Потребляемая мощность</b>	≤ 0,5 W (без нагрузки)

#### Электрика

<b>Вид подключения</b>	Кабель, 5 жил, универсальный, 1,5 m
<b>Напряжение питания</b>	7 ... 30 V
<b>Базовый сигнал, количество</b>	1
<b>Базовый сигнал, положение</b>	90°, электрические, логические соединения с A и B
<b>Защита от инверсии полярности</b>	✓
<b>Стойкость выходов при коротких замыканиях</b>	✓ <sup>1)</sup>

<sup>1)</sup> Стойкость при коротком замыкании обеспечивается только в случае, если правильно подключены Us и GND.

## Механика

<b>Механическое исполнение</b>	Глухой полый вал
<b>Диаметр вала</b>	8 mm Зажим спереди <sup>1)</sup>
<b>Вес</b>	+ 150 g (с соединительным кабелем)
<b>Материал, вал</b>	Нержавеющая сталь
<b>Материал, фланец</b>	Алюминий
<b>Материал, корпус</b>	Алюминий
<b>Материал, кабель</b>	PVC
<b>Пусковой момент</b>	+ 0,5 Ncm (+20 °C)
<b>Рабочий крутящий момент</b>	0,4 Ncm (+20 °C)
<b>Допустимое перемещение вала, статическое</b>	± 0,3 mm (радиальная) ± 0,5 mm (осевая) <sup>2)</sup>
<b>Допустимое перемещение вала, динамическое</b>	± 0,1 mm (радиальная) ± 0,2 mm (осевая) <sup>2)</sup>
<b>Рабочая частота вращения</b>	6.000 min <sup>-1</sup> <sup>3)</sup>
<b>Максимальная рабочая частота вращения</b>	≤ 8.000 min <sup>-1</sup> <sup>4)</sup>
<b>Момент инерции ротора</b>	0,8 gcm <sup>2</sup>
<b>Срок службы подшипника</b>	2 x 10 <sup>9</sup> оборотов
<b>Угловое ускорение</b>	≤ 500.000 rad/s <sup>2</sup>

<sup>1)</sup> Зажимные цапги на 5 и 6 мм, а также 1/4" заказываются отдельно как принадлежности.

<sup>2)</sup> Более высокие значения возможны при ограничении срока службы подшипников.

<sup>3)</sup> При расчёте диапазона рабочей температуры учитывать собственный нагрев 4,7 K на 1000 об/мин.

<sup>4)</sup> Не длительный режим работы. Качество сигнала ухудшается.

## Данные окружающей среды

<b>ЭМС</b>	По EN 61000-6-2 и EN 61000-6-3 (класс A)
<b>Тип защиты</b>	IP65
<b>Допустимая относительная влажность воздуха</b>	90 % (Образование конденсата не допускается)
<b>Диапазон рабочей температуры</b>	-20 °C ... +85 °C, -35 °C ... +95 °C по запросу
<b>Диапазон температуры при хранении</b>	-40 °C ... +100 °C, без упаковки
<b>Ударопрочность</b>	100 g, 6 ms (EN 60068-2-27)
<b>Вибростойкость</b>	20 g, 10 Hz ... 2.000 Hz (EN 60068-2-6)

## Сертификаты

<b>EU declaration of conformity</b>	✓
<b>UK declaration of conformity</b>	✓
<b>ACMA declaration of conformity</b>	✓
<b>China RoHS</b>	✓
<b>cRUus certificate</b>	✓
<b>Information according to Art. 3 of Data Act (Regulation EU 2023/2854)</b>	✓

### Классификации

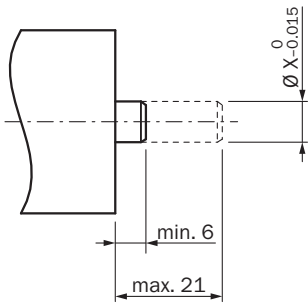
<b>ECLASS 5.0</b>	27270501
<b>ECLASS 5.1.4</b>	27270501
<b>ECLASS 6.0</b>	27270590
<b>ECLASS 6.2</b>	27270590
<b>ECLASS 7.0</b>	27270501
<b>ECLASS 8.0</b>	27270501
<b>ECLASS 8.1</b>	27270501
<b>ECLASS 9.0</b>	27270501
<b>ECLASS 10.0</b>	27270501
<b>ECLASS 11.0</b>	27270501
<b>ECLASS 12.0</b>	27270501
<b>ETIM 5.0</b>	EC001486
<b>ETIM 6.0</b>	EC001486
<b>ETIM 7.0</b>	EC001486
<b>ETIM 8.0</b>	EC001486
<b>UNSPSC 16.0901</b>	41112113

### Габаритный чертеж Глухой полый вал, кабель



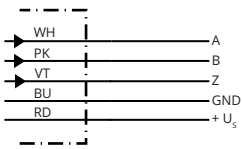
Размеры, мм

Данные по установке



	Энкодеры	
6 mm	DBS36E-BA	2056390
5 mm	DBS36E-BB	2066991
6 mm		2056390
1/4"		По запросу
8 mm		Не требуется

Схема контактов



Цвет жил (кабельный ввод)	Разъем M12, 8-конт.	Разъем M23, 12-конт.	СигналОткрытый коллектор3 канала	Пояснение
Белый	2	5	A	Сигнальный провод
Розовый	4	8	B	Сигнальный провод
Лимовый	6	3	Z	Сигнальный провод
Синий	7	10	GND	Заземление
Красный	8	12	+Us	Напряжение питания

### Диаграммы Сигнальные выходы для эл. интерфейсов TTL и HTL



По часовой стрелке, если смотреть на вал энкодера в направлении «А», ср. габаритный чертеж.

① Интерфейсы G, P, R исполняют только каналы А, В, Z.

Напряжение питания	Выходы
4.5 V...5.5 V	TTL/RS422
7 V...30 V	TTL/RS422
7 V...30 V	HTL/Push Pull
7 V...27 V	HTL/Push pull, 3 канала
4.5 V...5.5 V	Открытый коллектор NPN, 3 канала
4.5 V...30 V	Открытый коллектор NPN, 3 канала

Указание по обслуживанию Описание нулевого импульса



### рекомендуемые аксессуары

Другие варианты исполнения устройства и аксессуары → [www.sick.com/DBS36\\_50](http://www.sick.com/DBS36_50)

	Краткое описание	тип	артикул
<b>разъемы и кабели</b>			
	<ul style="list-style-type: none"> <li>• Вид разъема, конец А: Свободный конец провода</li> <li>• Вид разъема, конец В: Свободный конец провода</li> <li>• Тип сигнала: SSI, инкрементный, HIPERFACE®</li> <li>• Комплект поставки: Товар продается на метры</li> <li>• Кабель: 8 жил, PUR, без галогенов</li> <li>• Описание: SSI, с экраном, Инкрементный, HIPERFACE®</li> </ul>	LTG-2308-MWENC	6027529
	<ul style="list-style-type: none"> <li>• Вид разъема, конец А: Свободный конец провода</li> <li>• Вид разъема, конец В: Свободный конец провода</li> <li>• Тип сигнала: SSI, инкрементный</li> <li>• Комплект поставки: Товар продается на метры</li> <li>• Кабель: 11 жил, Полиуретан</li> <li>• Описание: SSI, с экраном, Инкрементный</li> </ul>	LTG-2411-MW	6027530
	<ul style="list-style-type: none"> <li>• Вид разъема, конец А: Свободный конец провода</li> <li>• Вид разъема, конец В: Свободный конец провода</li> <li>• Тип сигнала: SSI, инкрементный</li> <li>• Комплект поставки: Товар продается на метры</li> <li>• Кабель: 12 жил, PUR, без галогенов</li> <li>• Описание: SSI, с экраном, Инкрементный</li> </ul>	LTG-2512-MW	6027531
	<ul style="list-style-type: none"> <li>• Вид разъема, конец А: Свободный конец провода</li> <li>• Вид разъема, конец В: Свободный конец провода</li> <li>• Тип сигнала: SSI, TTL, HTL, инкрементный</li> <li>• Комплект поставки: Товар продается на метры</li> <li>• Кабель: 12 жил, стойкий к УФ-излучению и морской воде, PUR, без галогенов</li> <li>• Описание: SSI, с экраном, TTL, HTL, Инкрементный</li> </ul>	LTG-2612-MW	6028516
	<ul style="list-style-type: none"> <li>• Описание: Без экрана</li> <li>• Вид разъема, конец А: Разъем, M12, 5-контактный, прямой, А-кодир.</li> <li>• Компоненты для подключения: Винтовые зажимы</li> <li>• Допустимое сечение провода: ≤ 0,75 mm<sup>2</sup></li> <li>• Примечание: Для оснащения промышленных сетей</li> </ul>	STE-1205-G	6022083
	<ul style="list-style-type: none"> <li>• Описание: PROFIBUS DP, с экраном</li> <li>• Вид разъема, конец А: Разъем, M12, 5-контактный, прямой, В-кодир.</li> <li>• Тип сигнала: PROFIBUS DP</li> <li>• Компоненты для подключения: Винтовые зажимы</li> <li>• Допустимое сечение провода: ≤ 0,75 mm<sup>2</sup></li> </ul>	STE-1205-GQ	6021354
	<ul style="list-style-type: none"> <li>• Описание: Без экрана</li> <li>• Вид разъема, конец А: Разъем, M12, 5-контактный, прямой, А-кодир.</li> <li>• Компоненты для подключения: Пружинное соединение</li> <li>• Допустимое сечение провода: 0,14 mm<sup>2</sup> ... 0,5 mm<sup>2</sup></li> <li>• Примечание: Тестовое напряжение 1,25 кВт эфф./60 с, группа изоляции С согл. VDE 0110</li> </ul>	STE-1205-GFE	6044999
	<ul style="list-style-type: none"> <li>• Описание: Без экрана</li> <li>• Вид разъема, конец А: Разъем, M12, 5-контактный, Угловые отражатели, А-кодир.</li> <li>• Компоненты для подключения: Винтовые зажимы</li> <li>• Допустимое сечение провода: ≤ 0,75 mm<sup>2</sup></li> <li>• Примечание: Для оснащения промышленных сетей</li> </ul>	STE-1205-W	6022082
	<ul style="list-style-type: none"> <li>• Описание: CANopen, с экраном, DeviceNet™</li> <li>• Вид разъема, конец А: Разъем, M12, 5-контактный, прямой, А-кодир.</li> <li>• Тип сигнала: CANopen, DeviceNet™</li> <li>• Компоненты для подключения: Винтовые зажимы</li> <li>• Допустимое сечение провода: ≤ 0,75 mm<sup>2</sup></li> </ul>	STE-1205-GA	6027533
	<ul style="list-style-type: none"> <li>• Описание: PROFIBUS DP, с экраном</li> <li>• Вид разъема, конец А: Разъем, M12, 5-контактный, Угловые отражатели, В-кодир.</li> <li>• Тип сигнала: PROFIBUS DP</li> <li>• Компоненты для подключения: Пружинное соединение</li> <li>• Допустимое сечение провода: 0,14 mm<sup>2</sup> ... 0,5 mm<sup>2</sup></li> </ul>	STE-1205-WQ	6041428
<b>Система крепления</b>			
	<ul style="list-style-type: none"> <li>• Серия: Статорные муфты</li> <li>• Описание: Статорная муфта, 2-сторонняя, диаметр центров отверстий 42 - 46 мм, ширина отверстий 3,2 мм</li> </ul>	BEF-DS-DBS36	2066301

## ОБЗОР КОМПАНИИ SICK

Компания SICK – ведущий производитель интеллектуальных датчиков и комплексных решений для промышленного применения. Уникальный спектр продукции и услуг формирует идеальную основу для надежного и эффективного управления процессами, защиты людей от несчастных случаев и предотвращения нанесения вреда окружающей среде.

Мы обладаем солидным опытом в самых разных отраслях и знаем все о ваших технологических процессах и требованиях. Поэтому, благодаря интеллектуальным датчикам, мы в состоянии предоставить именно то, что нужно нашим клиентам. В центрах прикладного применения в Европе, Азии и Северной Америке системные решения тестируются и оптимизируются под нужды заказчика. Все это делает нас надежным поставщиком и партнером по разработке.

Всеобъемлющий перечень услуг придает завершенность нашему ассортименту: SICK LifeTime Services оказывает поддержку на протяжении всего жизненного цикла оборудования и гарантирует безопасность и производительность.

**Вот что для нас значит термин «Sensor Intelligence».**

## РЯДОМ С ВАМИ В ЛЮБОЙ ТОЧКЕ МИРА:

Контактные лица и представительства → [www.sick.com](http://www.sick.com)