

SICK.COM

The SICK logo is displayed in a bold, blue, sans-serif font. It is centered within a white rectangular box that is set against a light gray background.

ТЕХНИЧЕСКОЕ ОПИСАНИЕ

DAXSAN-0150CA0G0900E00

DAX
Магнестрикционные линейные энкодеры

SICK Sensor Intelligence

МАГНИТОСТРИКЦИОННЫЕ ЛИНЕЙНЫЕ ЭНКОДЕРЫ

DAXSAN-0150CA0G0900



ИНФОРМАЦИЯ ДЛЯ ЗАКАЗА

тип	артикул
DAXSAN-0150CA0G0900E00	1134336

Прочие варианты исполнения устройства и принадлежности можно найти по ссылке: www.sick.com/DAX



Изображения могут отличаться от оригинала

ПОДРОБНЫЕ ТЕХНИЧЕСКИЕ ДАННЫЕ

ПАРАМЕТРЫ ТЕХНИКИ БЕЗОПАСНОСТИ

MTTF _D (средняя наработка до отказа, вызывающего опасное состояние)	123 лет ¹⁾
--	-----------------------

¹⁾ Данный продукт является стандартным изделием, а не предохранительным устройством, в соответствии с директивой по машиностроению. Расчет на основе номинальной нагрузки компонентов, средней температуры окружающей среды 40 °C, частота применения 8760 ч./год. Все выходы из строя электрических систем рассматриваются как опасные выходы из строя. Более подробная информация приведена в документе № 8015532.

ПРОИЗВОДИТЕЛЬНОСТЬ

Линейность	≤ 0,02 % FS (минимум 60 мкм) ^{1) 2)}	
Повторяемость	≤ ± 20 μm	
Измеряемые величины	Позиция	
Диапазон измерения	0 mm ... 150 mm	
Неиспользуемая зона	Нулевая зона	25 mm
	Зона затухания	63 mm
Тип магнита	Форма магнита	C-образный магнит MAG-C-250-01
	Конфигурируется по количеству магнитов	1 шт.
Скорость перемещения магнита	Любой	
Скорость измерения (внутр.)	< 2 ms	

¹⁾ Систематическое отклонение измерения положения согласно DIN ISO 1319-1 (значение включает все систематические ошибки, или отклонения от истинного значения положения, например, повторяемость и гистерезис).

²⁾ Размер отклонения измерения в принципе ограничен разрешением интерфейса.

ИНТЕРФЕЙСЫ

Интерфейс связи	-	
Коммуникационный интерфейс, детальное описание	Ток	
Выходной сигнал	4 mA ... 20 mA	
Сигналы	Количество сигналов	Два выходных сигнала (один выходной сигнал + дополнительно инвертированный второй выходной сигнал)
	Последовательность сигналов	Сигнал 1: повышение, сигнал 2: понижение
Сопротивление нагрузки	100 Ω ... 500 Ω	

ЭЛЕКТРИКА

Вид подключения	Разъем, M12, 5-контактный
Назначение выводов	1=+24 В постоянного тока; 2=сигнал 1; 3=заземление питания; 4=сигнал 2; 5=заземление выходного сигнала (0 В)
Кодировка разъемов	A-кодир.
Напряжение питания	24 V DC (± 20%)
Потребление тока	50–100 mA
Защита от инверсии полярности	До -30 В пост. тока
Остаточная пульсация	≤ 0,28 V _{pp}
Пропадание напряжения питания	500 V DC, 0 В на корпус
Защита от перенапряжения	≤ 36 V DC

МЕХАНИКА

Механическая конструкция	DAX Slider	
Материал	Корпус	Алюминий (анодированный), Цинк, Нержавеющая сталь, Латунь
	Монтажный кронштейн	Нержавеющая сталь 1.4301

ДАННЫЕ ОКРУЖАЮЩЕЙ СРЕДЫ

ЭМС	По EN 61000-6-2 и EN 61000-6-4	
Тип защиты	IP65, IP67 ¹⁾	
Температура	Диапазон рабочей температуры	-40 °C ... +85 °C
	Диапазон температуры при хранении	-40 °C ... +85 °C
Допустимая относительная влажность воздуха	90 % (Образование конденсата не допускается)	
Ударопрочность	100 g, 6 ms (IEC 60068-2-27)	
Вибростойкость	15 g / 10–2000 Гц в соответствии со стандартом IEC 60068-2-6	

¹⁾ При правильно установленном ответном штекере.

ОБЩИЕ УКАЗАНИЯ

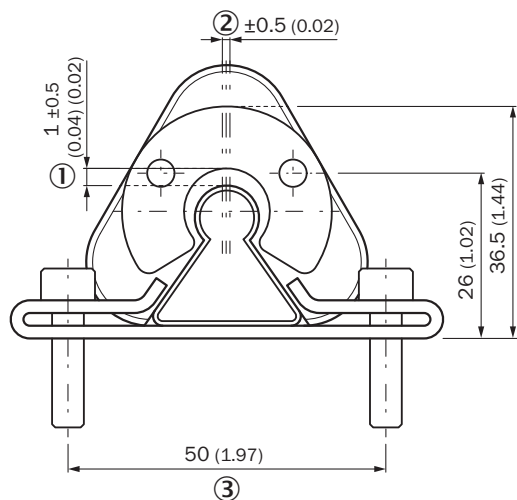
Комплект поставки	Монтажные кронштейны и позиционный магнит входят в комплект поставки. Монтажный материал для основания в комплект поставки не входит.
-------------------	---

СЕРТИФИКАТЫ

EU declaration of conformity	✓
UK declaration of conformity	✓
АСМА declaration of conformity	✓

Moroccan declaration of conformity	✓
China RoHS	✓
cULus certificate	✓
Information according to Art. 3 of Data Act (Regulation EU 2023/2854)	✓

ДОПУСК РАССТОЯНИЯ

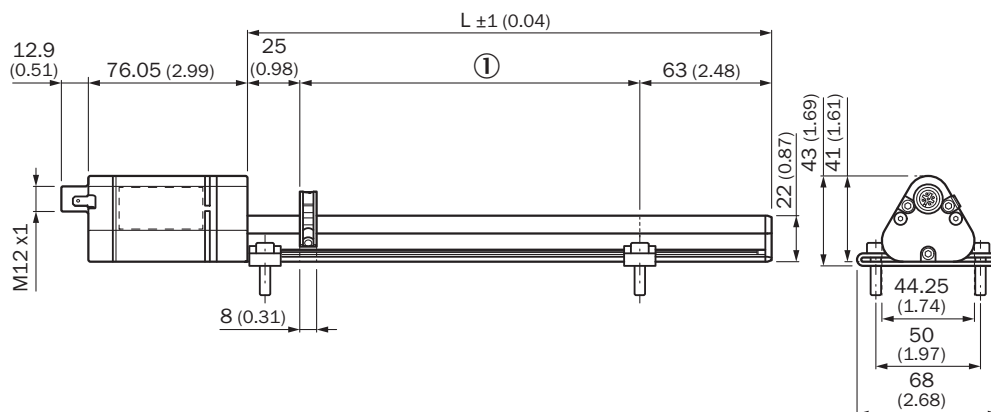


Размеры, мм

① номинальное расстояние + номинальная высота допуска по расстоянию

② допустимое смещение от центра

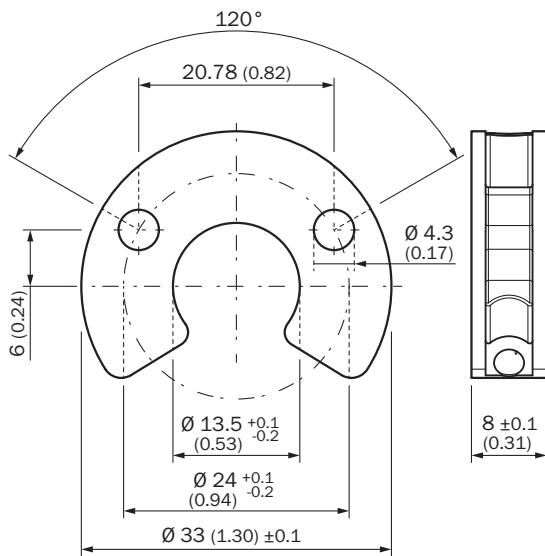
ГАБАРИТНЫЙ ЧЕРТЕЖ DAX SLIDER



Размеры, мм

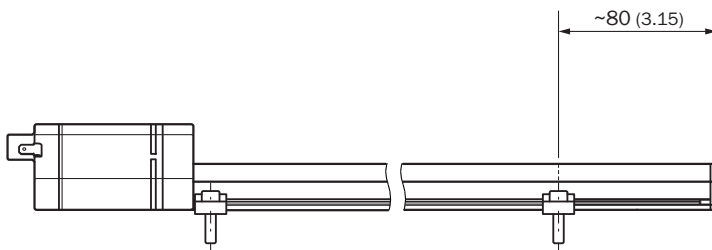
① диапазон измерения

С-ОБРАЗНЫЙ МАГНИТ MAG-C-250-01 (2129170)



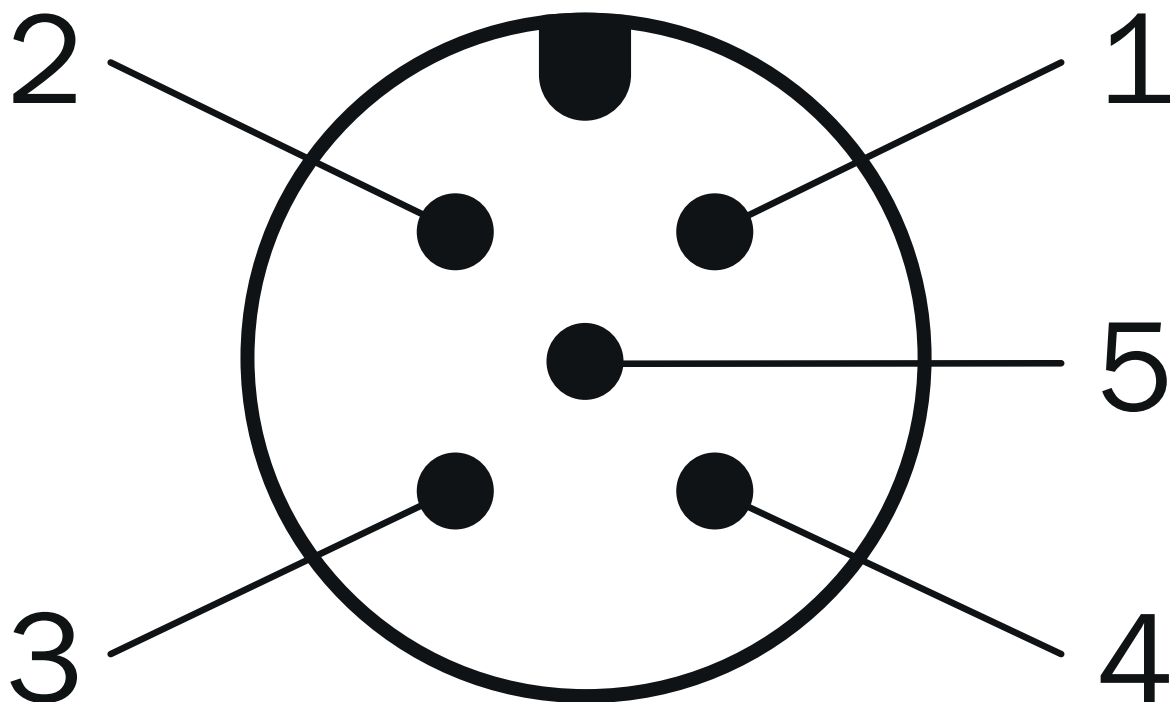
Размеры, мм

ПОЗИЦИОНИРОВАНИЕ МОНТАЖНЫХ СКОБ



Размеры, мм

ANSCHLUSSBELEGUNG



Штекер M12, 5-контактный	Сигнал
1	+24 V DC
2	Сигнал 1
3	Power Ground
4	Сигнал 2
5	Выходной сигнал, земля (0 В)

Дополнительную информацию, а также подходящие принадлежности, примеры применения и скачиваемые файлы, такие как размерные модели CAD, руководства по эксплуатации и ПО, можно найти на сайте www.sick.com/1134336



КРАТКО О SICK

SICK – ведущая мировая технологическая компания, специализирующаяся на интеллектуальных сенсорных системах и интегрированных решениях для промышленной автоматизации. Наши технологии устанавливают мировые стандарты и делают ваши производственные процессы более эффективными, безопасными и устойчивыми – как в логистике, так и в производстве.

SICK объединяет интеллектуальные сенсорные технологии с отраслевым опытом и сертифицированными консультационными услугами. Мы предлагаем идеальную основу для масштабируемых и индивидуально настраиваемых решений в области автоматизации и создаем добавленную стоимость по всей цепочке создания ценности. Наше тесное партнерство с клиентами – это больше, чем просто обещание: вместе мы повышаем производительность, улучшаем качество, обеспечиваем охрану здоровья и безопасность и гарантируем устойчивое будущее. Все это пропитано эмпатией и доверием.

Увлеченность и новаторский дух помогают компании SICK разрабатывать инновационные технологии с 1946 года. Компания SICK представлена по всему миру и всегда находится рядом с вами, так как имеет глобальную сеть примерно в 40 странах. Головной офис компании расположен в Вальдкирхе, недалеко от Фрайбурга, Германия. Наше понимание местных и глобальных потребностей идет на пользу нашим клиентам, и мы создаем из этого индивидуальные решения.