

# TR4-SBU10P

TR4 Direct

БЕСКОНТАКТНЫЕ ПРЕДОХРАНИТЕЛЬНЫЕ ВЫКЛЮЧАТЕЛИ

**SICK**  
Sensor Intelligence.



### информация для заказа

тип	артикул
TR4-SBU10P	6044627

Другие варианты исполнения устройства и аксессуары → [www.sick.com/TR4\\_Direct](http://www.sick.com/TR4_Direct)

### подробные технические данные

#### Характеристики

<b>Часть системы</b>	Датчик с актуатором
<b>Принцип работы датчика</b>	RFID
<b>Количество безопасных выходов</b>	2
<b>Безопасное расстояние включения <math>S_{ao}</math></b>	25 mm
<b>Безопасное расстояние выключения <math>S_{ar}</math></b>	35 mm
<b>Активные сенсорные поверхности</b>	2
<b>Направления включения</b>	5
<b>Кодирование</b>	Однозначно закодированный

#### Параметры техники безопасности

<b>Класс надежности</b>	SIL 3 (IEC 61508)
<b>Категория</b>	Категория 4 (EN ISO 13849)
<b>Уровень производительности</b>	PL e (EN ISO 13849)
<b>PFHd (средняя вероятность опасного отказа в час)</b>	$1,119 \times 10^{-9}$
<b><math>T_m</math> (заданная продолжительность работы)</b>	20 лет (EN ISO 13849)
<b>Тип конструкции</b>	Тип конструкции 4 (EN ISO 14119)
<b>Степень кодирования пускателя</b>	Высокая степень кодирования (EN ISO 14119)
<b>Классификация по IEC/EN 60947-5-3</b>	PDF-M
<b>Безопасное состояние в случае возникновения ошибки</b>	Как минимум один полупроводниковый выход безопасности (OSSD) находится в состоянии AUS (ВЫКЛ.).

#### Функции

<b>Каскад датчиков безопасности</b>	В распределительном шкафу (с диагностикой)
-------------------------------------	--

#### Интерфейсы

<b>Вид подключения</b>	Кабель
Длина кабеля	10 m
Длина кабеля подключения	$\leq 200$ m
Диаметр провода	6,5 mm
Сечение провода	0,25 mm <sup>2</sup>
Радиус изгиба (при неподвижной прокладке)	> 7 диаметров кабеля

Радиус изгиба (при подвижном кабеле)	> 14 диаметров провода
Материал кабеля	PVC
Материал кабеля	Медь
<b>Элементы индикации</b>	LEDs
Индикация состояния	✓

### Электрические данные

<b>Класс защиты</b>	III (EN 50178)
<b>Классификация по cULus</b>	Класс 2
<b>Напряжение питания <math>U_V</math></b>	24 V DC (20,4 V DC ... 26,4 V DC)
<b>Потребление тока</b>	50 mA
<b>Тип выхода</b>	Полупроводниковые выходы (OSSD) с самоконтролем
<b>Выходной ток</b>	≤ 200 mA
<b>Оценка</b>	60 ms <sup>1)</sup>
<b>Время разблокировки</b>	360 ms <sup>2)</sup>
<b>Время риска</b>	60 s <sup>3)</sup>
<b>Задержка включения</b>	2,5 s <sup>4)</sup>
<b>Срок службы электрокомпонентов</b>	10 x 10 <sup>6</sup> циклов срабатывания

<sup>1)</sup> В безопасном каскаде датчиков безопасности каждый последующий аварийный выключатель увеличивает время реакции системы. Другие значения времени реакции приведены в руководстве по эксплуатации.

<sup>2)</sup> Время реакции при приближении в зону активации.

<sup>3)</sup> Время распознавания внешней ошибки (например, короткое замыкание или перекрестное замыкание выходов OSSD). Примите во внимание подробную информацию, приведенную в руководстве по эксплуатации!

<sup>4)</sup> После подачи напряжения питания на аварийный выключатель.

### Механические данные

<b>Тип корпуса</b>	Цилиндрический
<b>Диаметр корпуса (датчик/пускатель)</b>	M18 / M30
<b>Вес</b>	654 g
<b>Материал корпуса</b>	Valox® DR48

### Данные окружающей среды

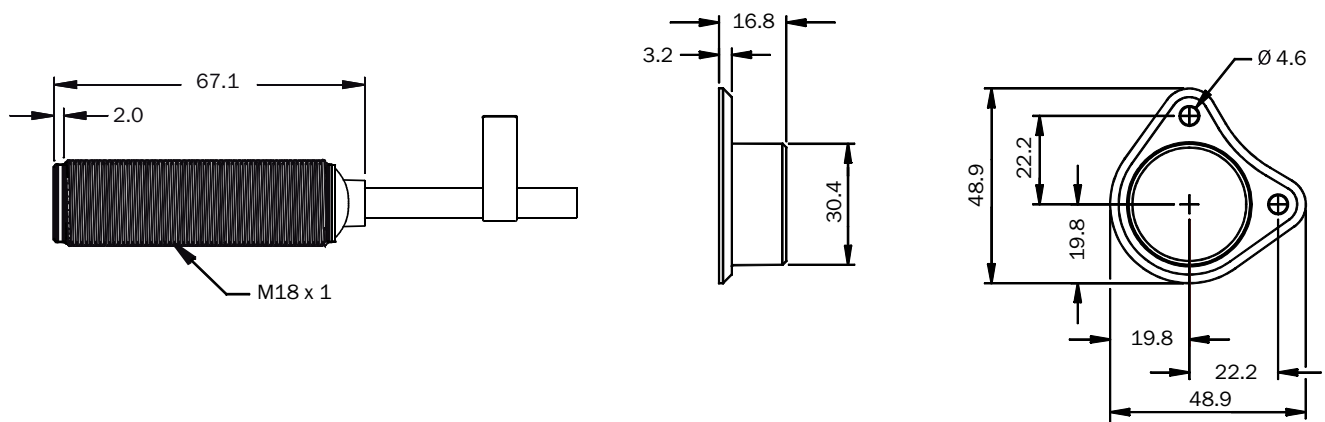
<b>Тип защиты</b>	IP69K (IEC 60529)
<b>Диапазон рабочих температур</b>	-10 °C ... +55 °C
<b>Виброустойчивость</b>	10 Hz ... 55 Hz, 3,5 mm (IEC 60068-2-6)
<b>Ударопрочность</b>	30 g, 11 ms (EN 60068-2-27)

### Классификации

<b>ECLASS 5.0</b>	27272403
<b>ECLASS 5.1.4</b>	27272403
<b>ECLASS 6.0</b>	27272403
<b>ECLASS 6.2</b>	27272403
<b>ECLASS 7.0</b>	27272403
<b>ECLASS 8.0</b>	27272403
<b>ECLASS 8.1</b>	27272403

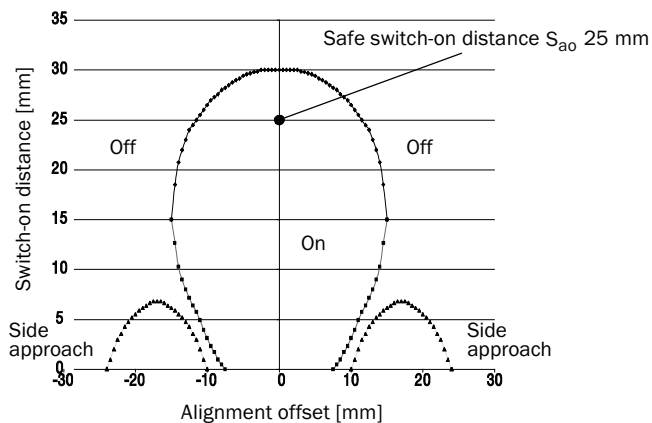
<b>ECLASS 9.0</b>	27272403
<b>ECLASS 10.0</b>	27272403
<b>ECLASS 11.0</b>	27272403
<b>ETIM 5.0</b>	EC001829
<b>ETIM 6.0</b>	EC001829
<b>ETIM 7.0</b>	EC001829
<b>ETIM 8.0</b>	EC001829
<b>UNSPSC 16.0901</b>	39122205

### Габаритный чертёж



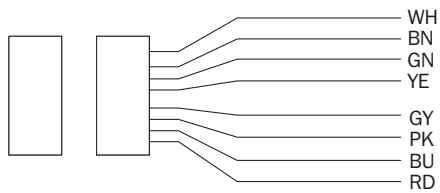
Размеры, мм

### Область срабатывания



Если пускатель перемещается к краю сенсорной поверхности, должна быть выдержана дистанция не менее 7 мм. Это необходимо для предотвращения преждевременного срабатывания устройства.


## Расположение выводов



White	Aux output (not safe)
Brown	Voltage supply 24 V DC
Green	Not connected
Yellow	Enable input for channel B
Grey	Safety output A
Pink	Safety output B
Blue	Voltage supply 0 V DC
Red	Enable input for channel A

## рекомендуемые аксессуары

Другие варианты исполнения устройства и аксессуары → [www.sick.com/TR4\\_Direct](http://www.sick.com/TR4_Direct)

	Краткое описание	тип	артикул
Система крепления			
	<ul style="list-style-type: none"> <li><b>Описание:</b> Крепежный уголок для датчиков M18</li> <li><b>Материал:</b> Сталь</li> <li><b>Детали:</b> Оцинкованная сталь</li> <li><b>Комплект поставки:</b> Без крепежного материала</li> <li><b>Предназначено для:</b> GR18, V180-2, V18, W15, Z1, Z2</li> </ul>	BEF-WN-M18	5308446
	<ul style="list-style-type: none"> <li><b>Описание:</b> Зажимной блок для круглых датчиков M18 без фиксированного упора</li> <li><b>Материал:</b> Пластик</li> <li><b>Детали:</b> Пластик (PA12) армированный стекловолокном</li> <li><b>Комплект поставки:</b> Вкл. крепежный материал</li> <li><b>Предназначено для:</b> GR18, MH15V, V180-2, V18</li> </ul>	BEF-KH-M18	2051481

## ОБЗОР КОМПАНИИ SICK

Компания SICK – ведущий производитель интеллектуальных датчиков и комплексных решений для промышленного применения. Уникальный спектр продукции и услуг формирует идеальную основу для надежного и эффективного управления процессами, защиты людей от несчастных случаев и предотвращения нанесения вреда окружающей среде.

Мы обладаем солидным опытом в самых разных отраслях и знаем все о ваших технологических процессах и требованиях. Поэтому, благодаря интеллектуальным датчикам, мы в состоянии предоставить именно то, что нужно нашим клиентам. В центрах прикладного применения в Европе, Азии и Северной Америке системные решения тестируются и оптимизируются под нужды заказчика. Все это делает нас надежным поставщиком и партнером по разработке.

Всеобъемлющий перечень услуг придает завершенность нашему ассортименту: SICK LifeTime Services оказывает поддержку на протяжении всего жизненного цикла оборудования и гарантирует безопасность и производительность.

**Вот что для нас значит термин «Sensor Intelligence».**

## РЯДОМ С ВАМИ В ЛЮБОЙ ТОЧКЕ МИРА:

Контактные лица и представительства → [www.sick.com](http://www.sick.com)